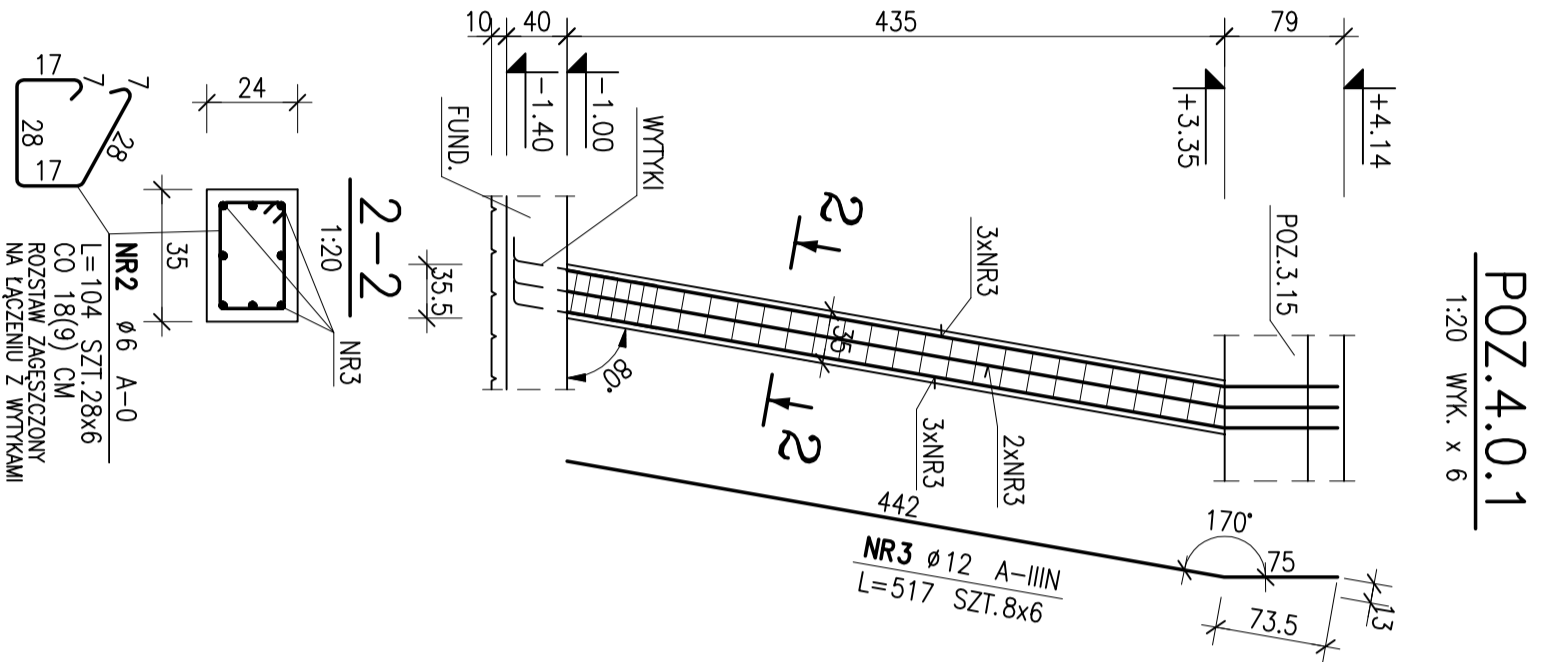
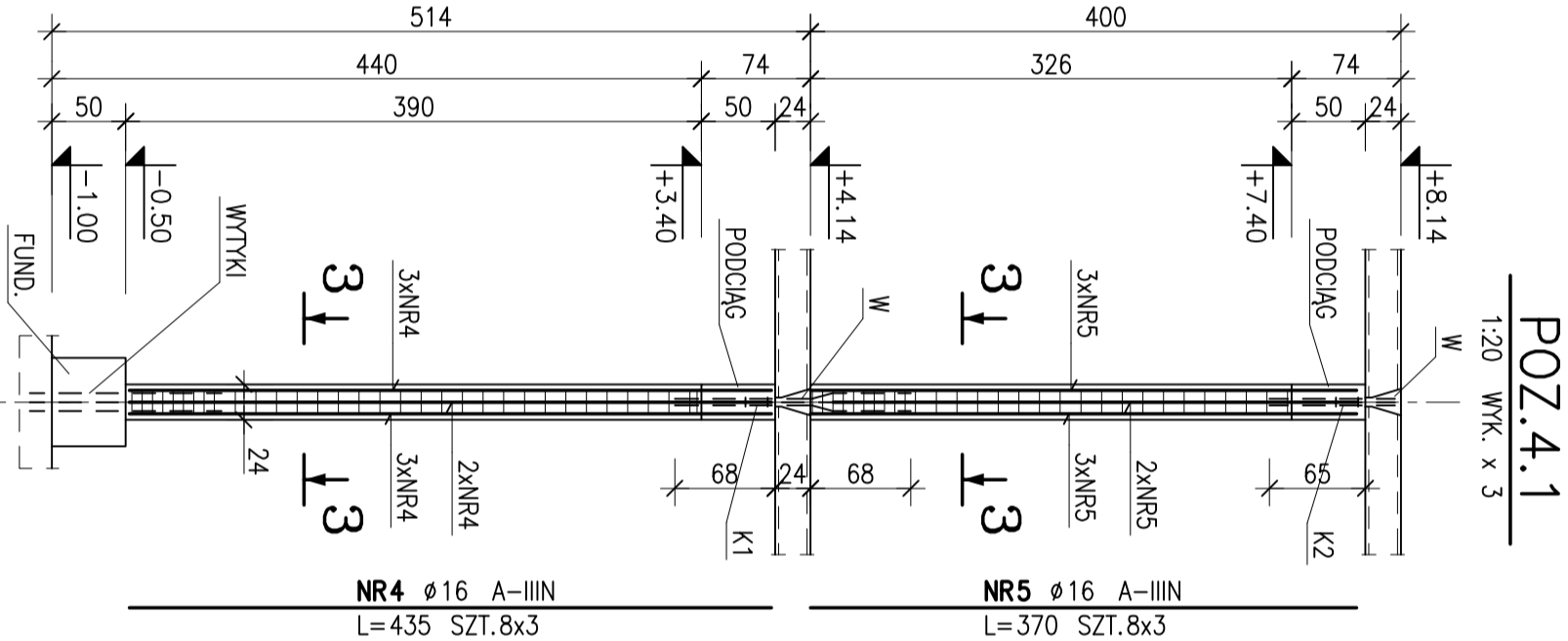


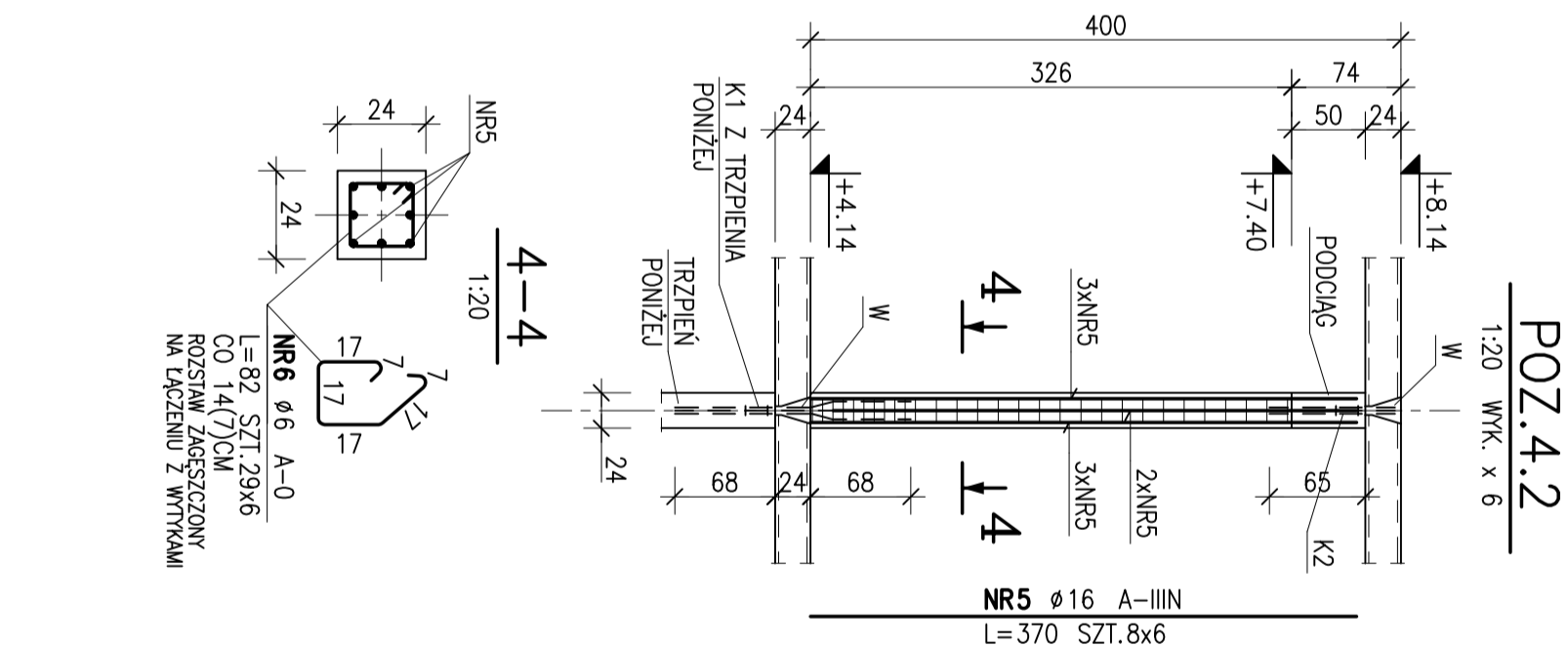
POZ.4.0
1:20 WYK. x 14



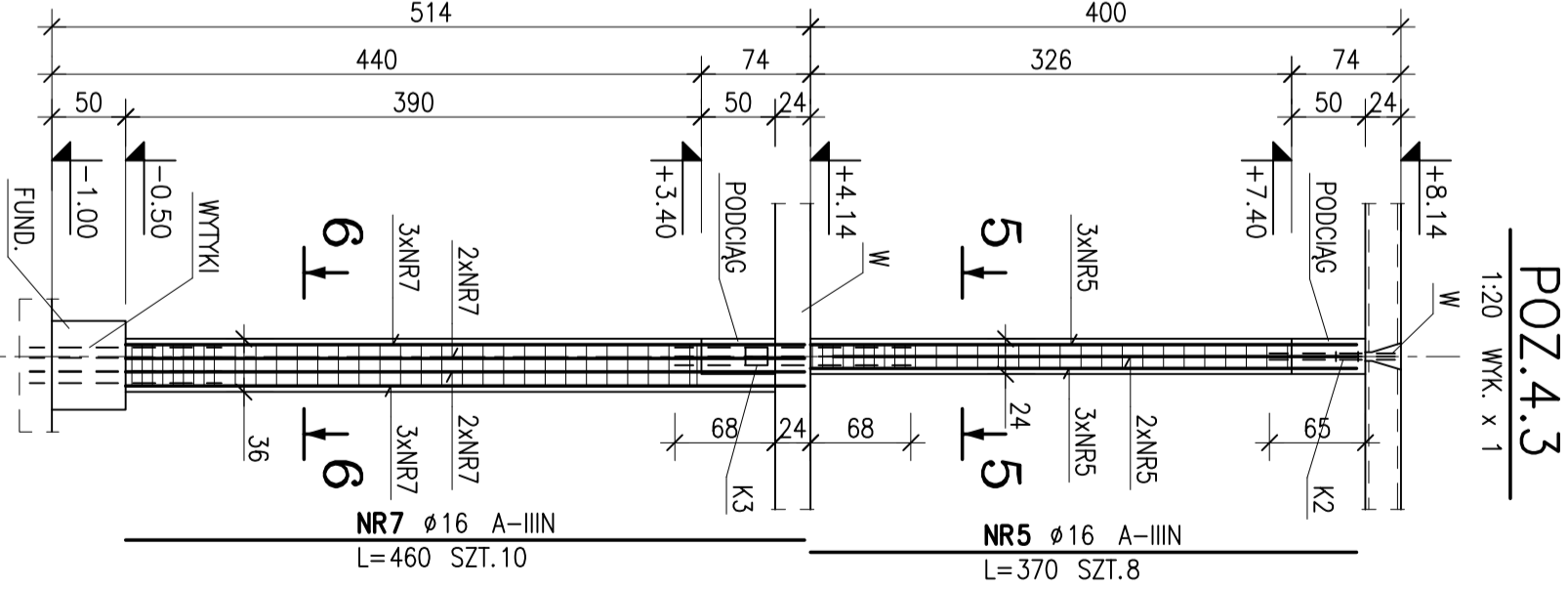
POZ.4.0.1
1:20 WYK. x 6



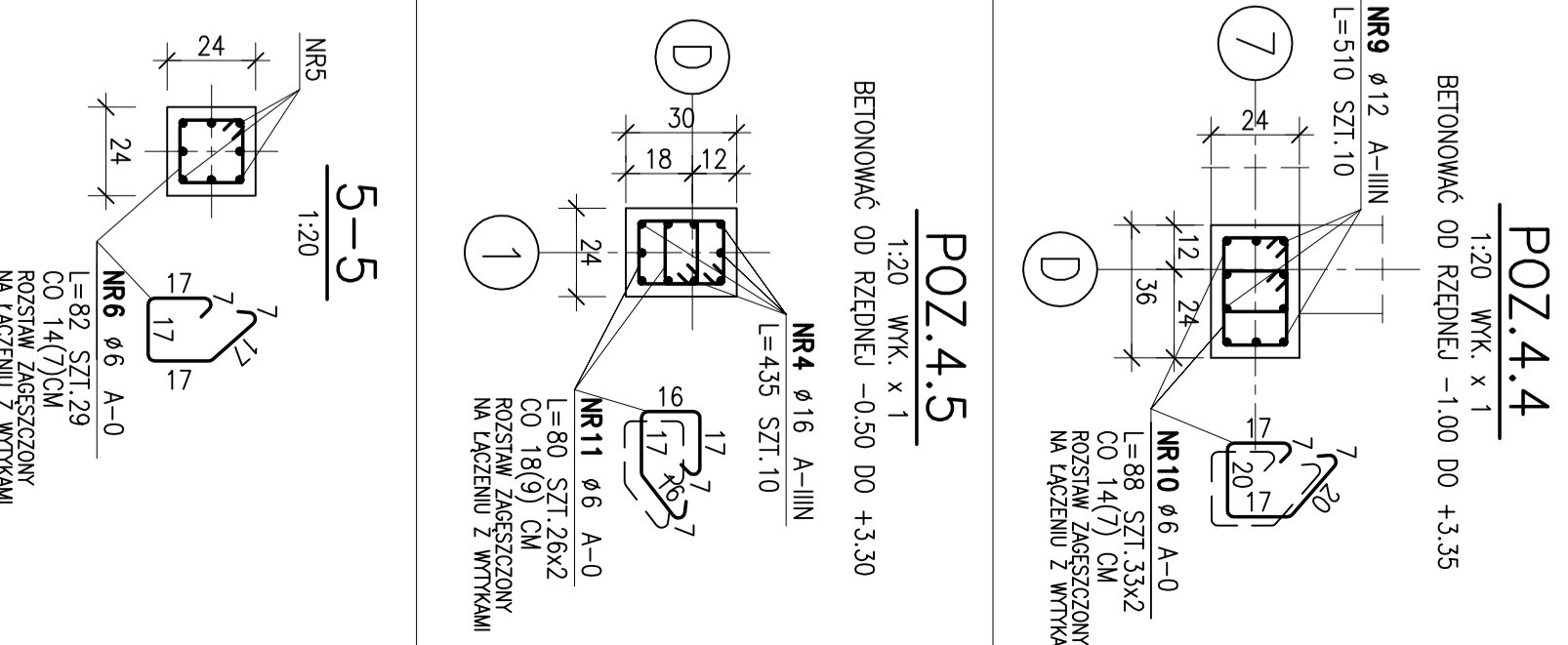
POZ.4.1
1:20 WYK. x 3



POZ.4.2
1:20 WYK. x 6

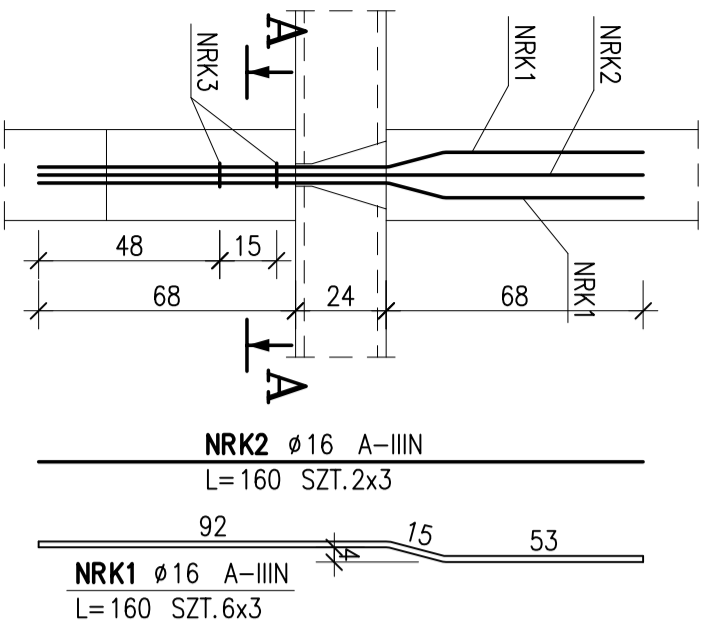


POZ.4.3
1:20 WYK. x 1

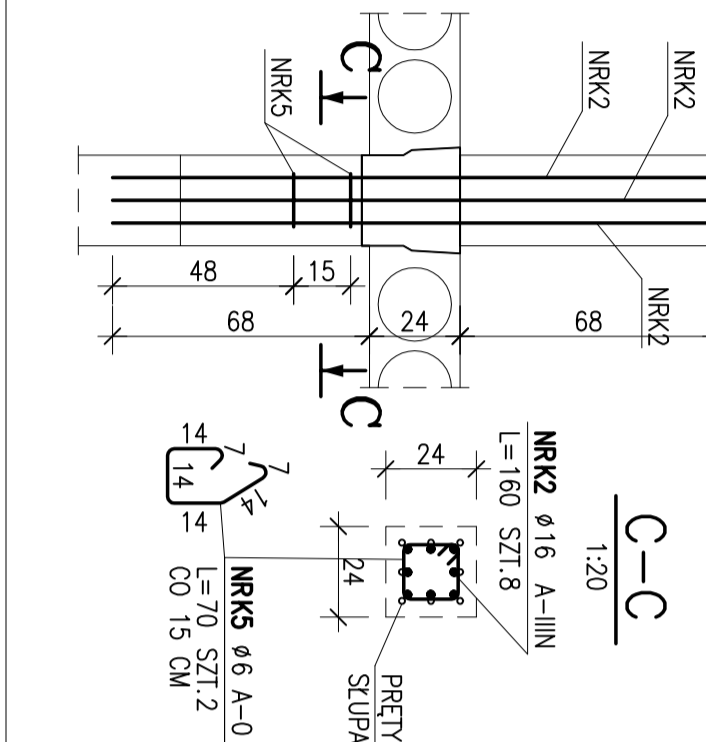


POZ.4.4
1:20 WYK. x 1

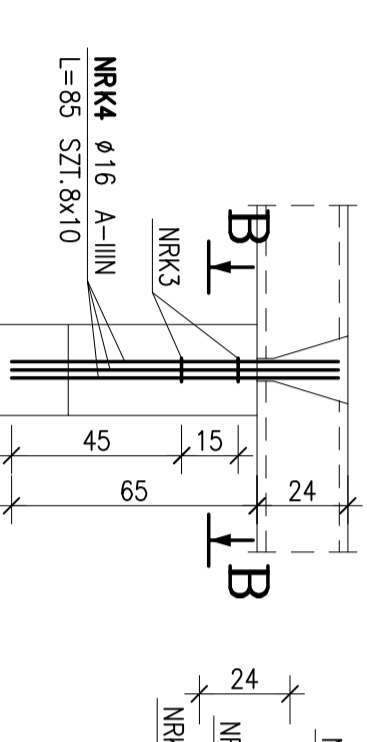
KOSZ K1
1:20 WYK. x 3



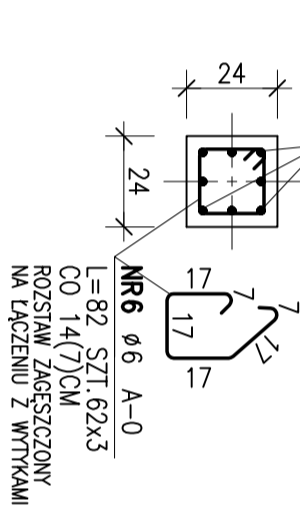
KOSZ K3
1:20 WYK. x 1



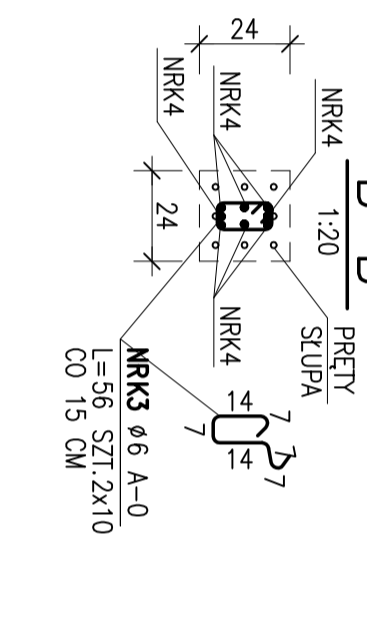
KOSZ K2
1:20 WYK. x 10



3-3
1:20



B-B
1:20



POZ.	NR	RODZAJ STALU	DŁUGOŚĆ [cm]	LICZBA SZTUK	DŁ. ŁĄCZNA [m]	
					A-0	A-III
4.0	1	Ø12 A-III	424	112	Ø6	474,88
	2	Ø6 A-0	104	322	Ø6	334,88
	3	Ø6 A-0	104	188	Ø6	174,72
4.0.1	3	Ø12 A-III	517	48	Ø6	248,16
4.1	4	Ø16 A-III	435	24	Ø6	104,4
	5	Ø16 A-III	370	24	Ø6	88,8
	6	Ø6 A-0	82	186	Ø6	152,52
	5	Ø16 A-III	82	48	Ø6	177,6
	6	Ø6 A-0	82	174	Ø6	142,88
	5	Ø16 A-III	370	8	Ø6	29,6
4.3	6	Ø6 A-0	82	29	Ø6	23,78
	7	Ø16 A-III	460	10	Ø6	46
	8	Ø6 A-0	88	66	Ø6	58,08
	9	Ø12 A-III	510	10	Ø6	51
	10	Ø6 A-0	88	66	Ø6	58,08
4.4	9	Ø16 A-III	435	10	Ø6	43,5
	10	Ø6 A-0	80	52	Ø6	41,6
	11	Ø6 A-0	80	52	Ø6	41,6
	DŁUGOŚĆ RAZEM [m]		986,54			774,04
	MASA WEDUŃSTWA [kg/m]		0,222			489,9
	MASA [kg]		87,35			1,578
	MASA OGÓLNA [kg]		218,97			687,35
	WYKONANIE: x 1		1679,38			773,06

ZESTAWIENIE STALI

POZ.	NR	RODZAJ STALU	DŁUGOŚĆ [cm]	LICZBA SZTUK	DL. ŁĄCZNA [m]
K1	K2	Ø16 A-III	160	6	9,6
K1	K1	Ø16 A-III	160	18	28,8
K2	K3	Ø16 A-III	56	6	3,36
K4	K4	Ø16 A-III	85	80	68
K2	K3	Ø6 A-0	56	20	11,2
K3	K5	Ø16 A-III	160	8	12,8
	K2	Ø6 A-0	70	2	1,4
	DŁUGOŚĆ RAZEM [m]				119,2
	MASA WEDUŃSTWA [kg/m]				0,222
	MASA [kg]				1,578
	MASA OGÓLNA [kg]				191,64
	WYKONANIE: x 1				191,64

ZESTAWIENIE STALI

poziom odniesienia:
±0.00=62.85 mppm.

BETON C25/30 (B30)
maks. średnica kruszywa 16 mm
maks. słusunek w/c 0,55
STAL A-III (B500B), A-0

UWAGI:
- OTULINA PRĘTÓW ZBRÓJENIA 3,5 cm
- WMIARY STRZEMIENI I PRĘTÓW GIĘTYCH PODANO JAKO ZEWNĘTRZNE
- RYSUNEK ROZPATRYWAĆ ŁĄCZNIE Z RZUTAMI KONSTRUKCJI I RZUTAMI ROZKŁADU PŁYTY KANAŁOWYCH

MSB MICHONOWICZ STASZEWSKI ARCHITEKCI
61-501 POZNAŃ, UL. DĄBROWKI 2, P/74
TEL/FAX 61-6497394 WWW.NSA.NET.PL

PROJEKTOWAŁ: mgr inż. Maciej Kaleta
OPRACOWAŁ: mgr inż. Maciej Kaleta

SPRACOWAŁ: mgr inż. Wojciech Haremba

TYTUŁ RYSUNKU: STĘPY ŻELBETOWE POZ.4.0, 4.0.1, 4.1-4.5

BRANŻA: konstrukcja

STADIUM: proj. wykonawczy

INDERS: 0453

DATA: 03.2018

SKALA: 1:20, 1:50

PRYSUNEK NR: 032018
KW27