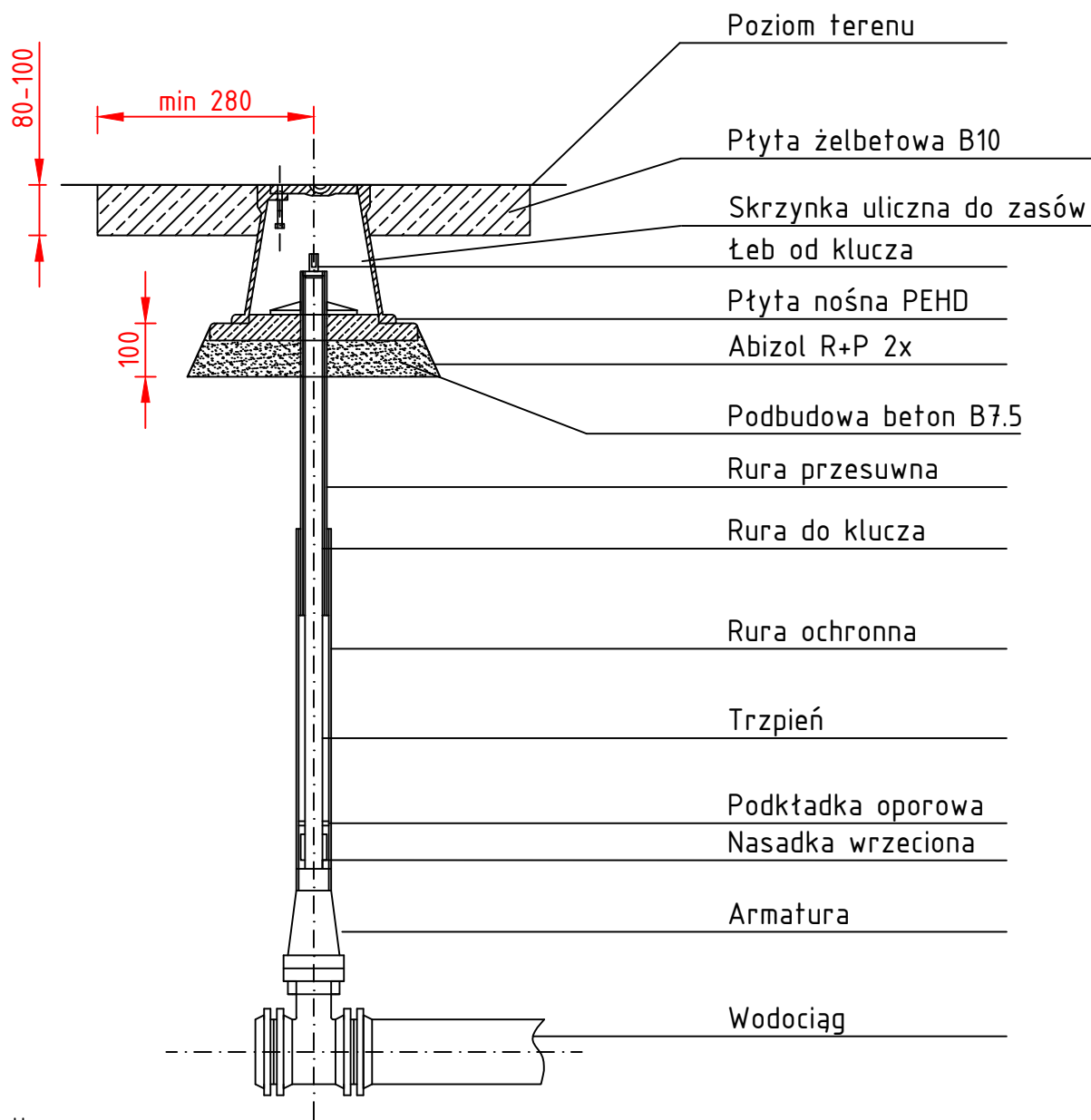


Schemat skrzynki ulicznej do zasów



Uwaga:

Położenie skrzynki ulicznej w terenie należy oznakować zgodnie z wymaganiami PN-86/B-89700

<p>Pracownia Projektowa EKODROGA Robert Salomon ul. Piasta 4/16, 62-025 Kostrzyn Wlkp. NIP 972-061-15-87 REGON 301329715 tel.: 665 341 470 e-mail: robert.salomon@interia.pl</p>			<p>INWESTOR Gmina Czerwonak ul. Źródłana 39 62-004 Czerwonak</p>	
<p>TEMAT: Budowa ulicy Południowej w Promnicach</p>				
<p>RYSUNEK: Schemat armatury</p>				<p>NR S-4</p>
STANOWISKO	IMIĘ I NAZWISKO	NR UPRAWNIEN I SPECJALNOŚĆ	DATA	PODPIS
Projektant	mgr inż. Paweł-Kwiatkowski	WKP/IS/0295/13 Sanitarna	12.2015	
Opracowujący	inż. Tomasz Protasewicz		12.2015	
Sprawdzający	mgr inż. Artur Szkop	WKP/IS/0318/09 Sanitarna	12.2015	
BRANŻA SANITARNA	STADIUM PB-W	ROK OPRACOWANIA 2015	NR UMOWY WI.272.6.7.14 z dnia 06.06.2014	SKALA 1-