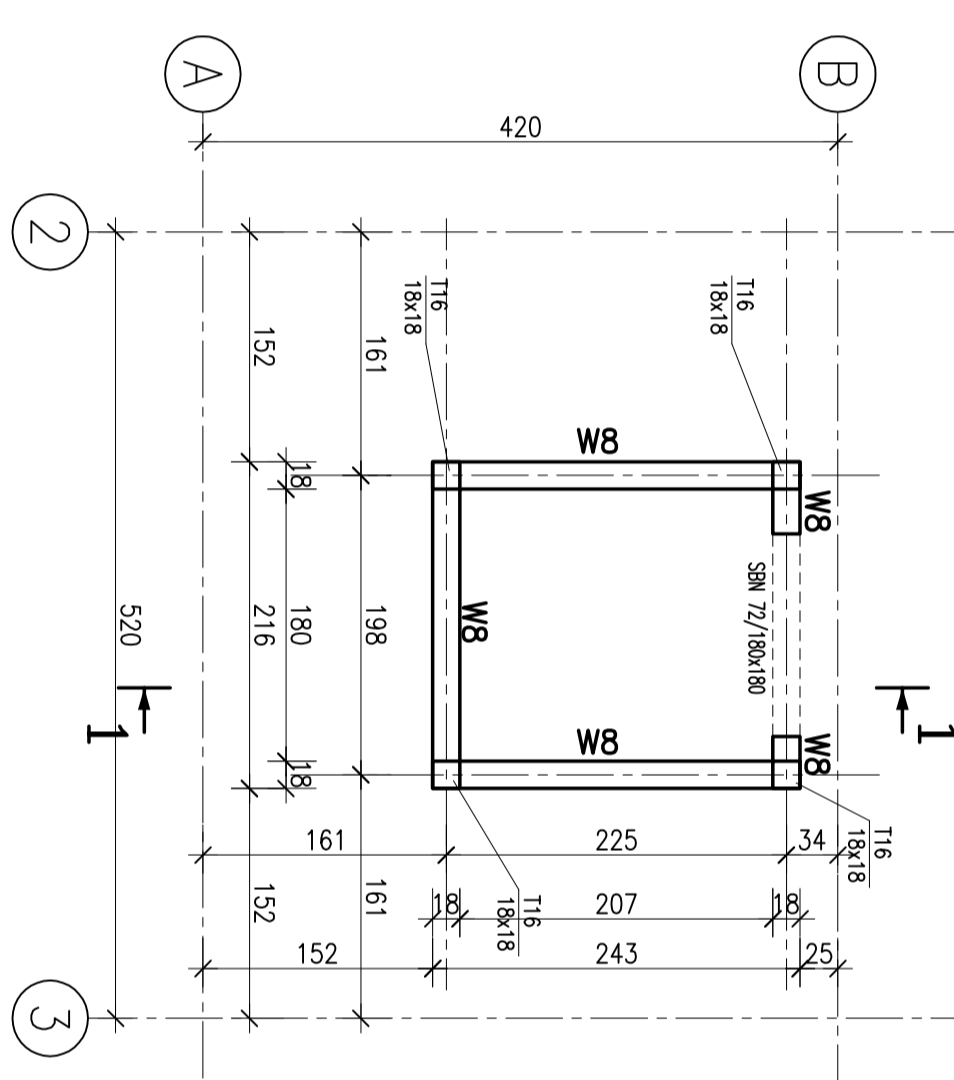
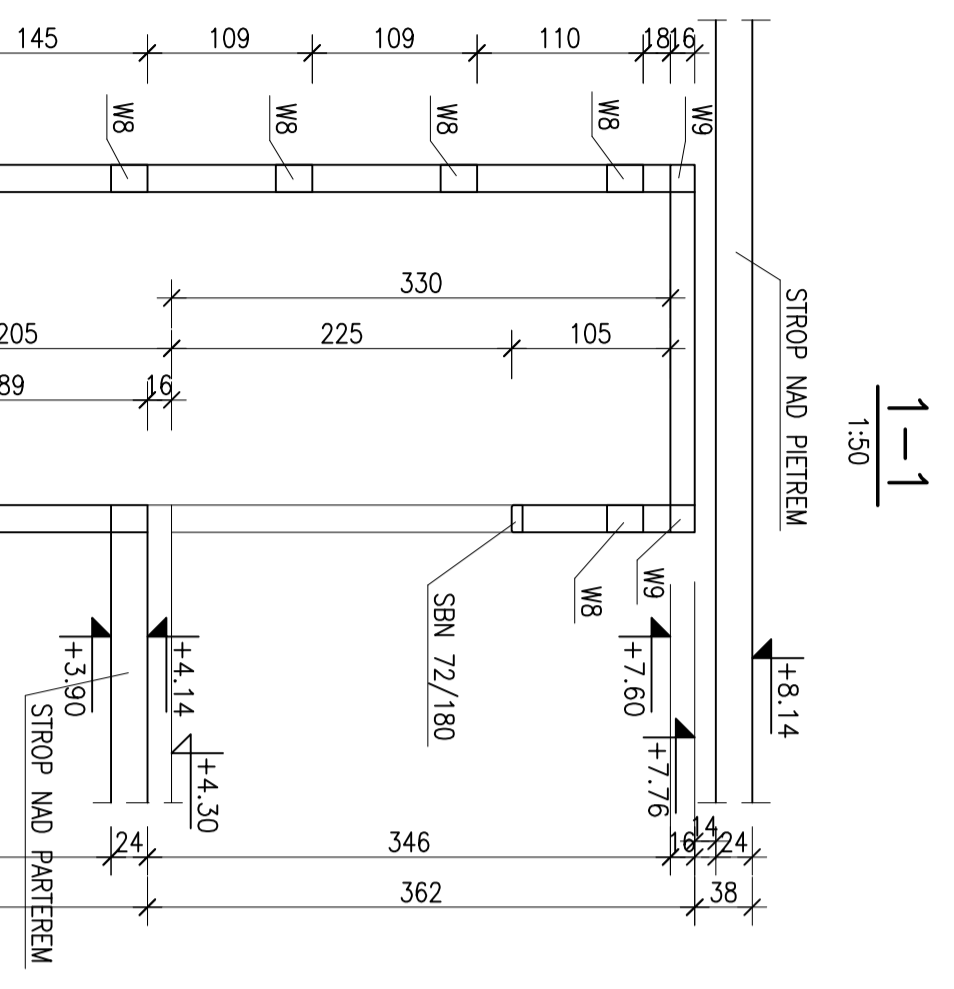


**SZYB POZ.6**  
WYK. x 1

**RZUT**  
1:50

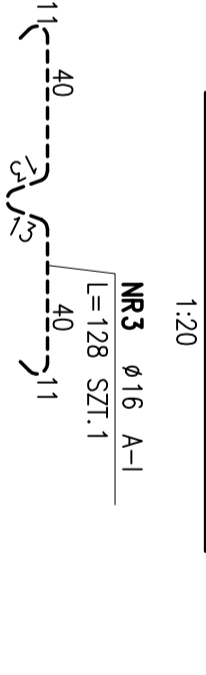
ZESTAWIENIE STALI

POZ.	NR PRĘTA	RODZAJ STALI	DŁUGOŚĆ [cm]	LICZBA SZTUK	DŁ. ŁĄCZNA [m]			
					A-0	A-1	A-IIIIN	
1	12	A-IIIIN	235	24	06	012	56.4	
2	12	A-IIIIN	210	46			96.6	
3	16	A-1	128	1		1.28		
4	6	A-0	66	208		137.28		
5	12	A-IIIIN	795	16		127.2		
6	6	A-0	84	20		16.8		
7	12	A-IIIIN	450	4		18		
8	6	A-0	78	196		152.88		
9	12	A-IIIIN	5150	4		206		
10	6	A-0	62	36		22.32		
11	12	A-IIIIN	935	4		37.4		
DŁUGOŚĆ RAZEM [m]					329.28		1.28	541.6
MASA JEDNOSTKOWA [kg/m]					0.222		1.578	0.888
MASA OGÓLNA [kg]					73.1		2.02	480.94
WYKONANIE: x 1					556.06			556.06



**STROP NADSZYBIA**  
1:50

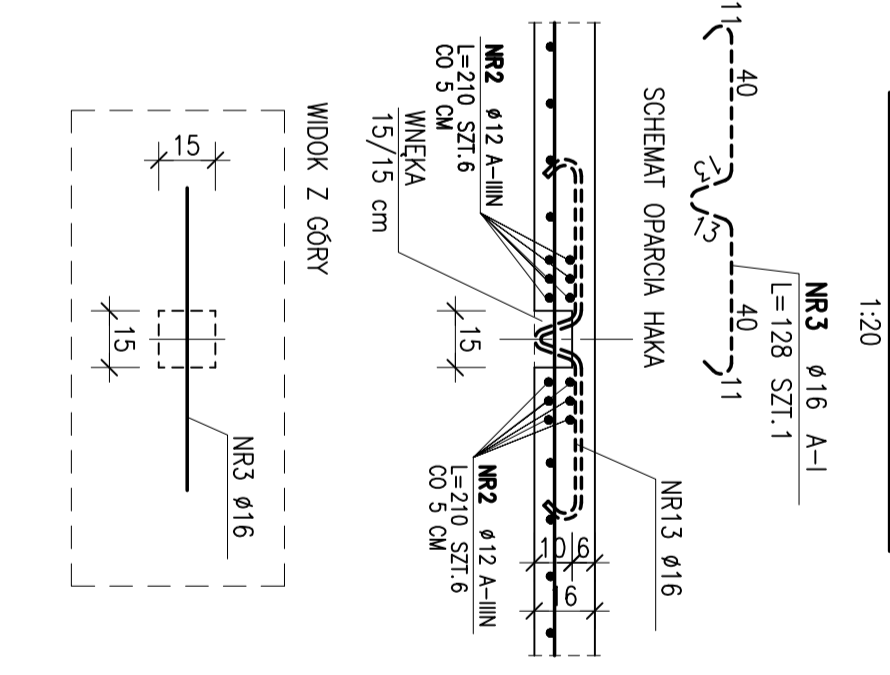
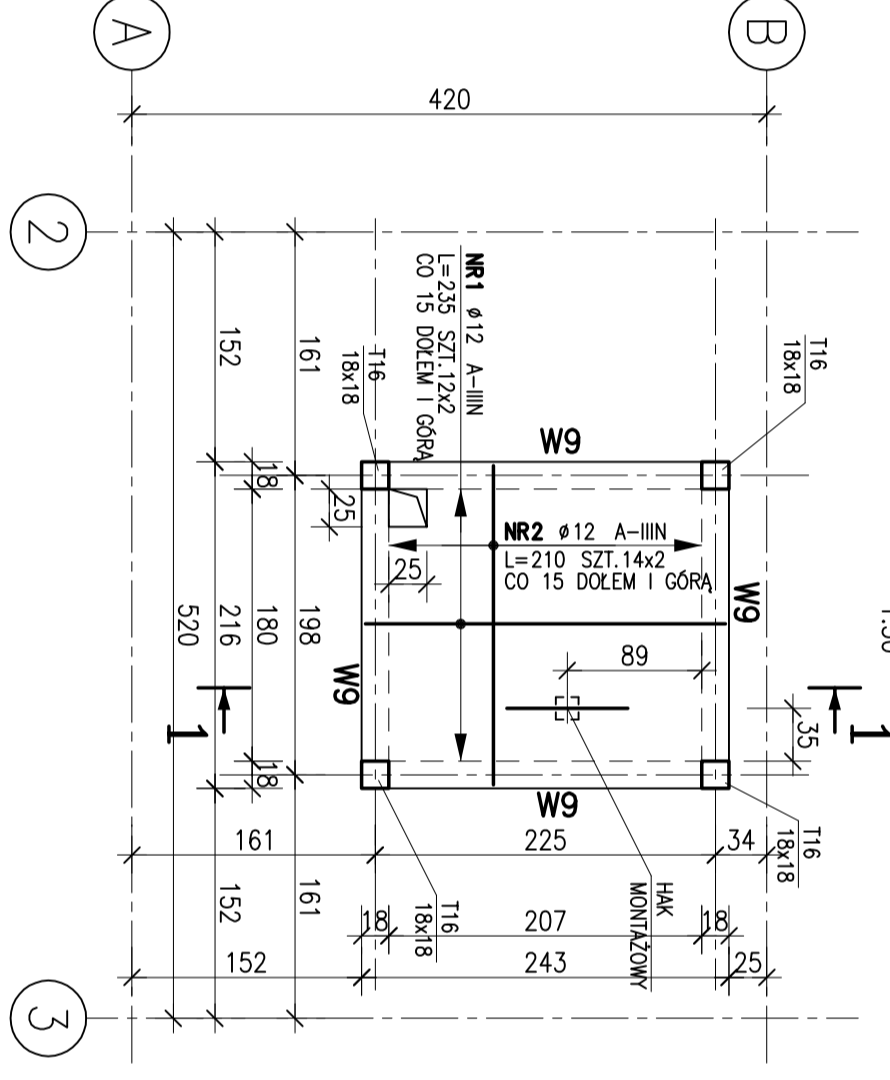
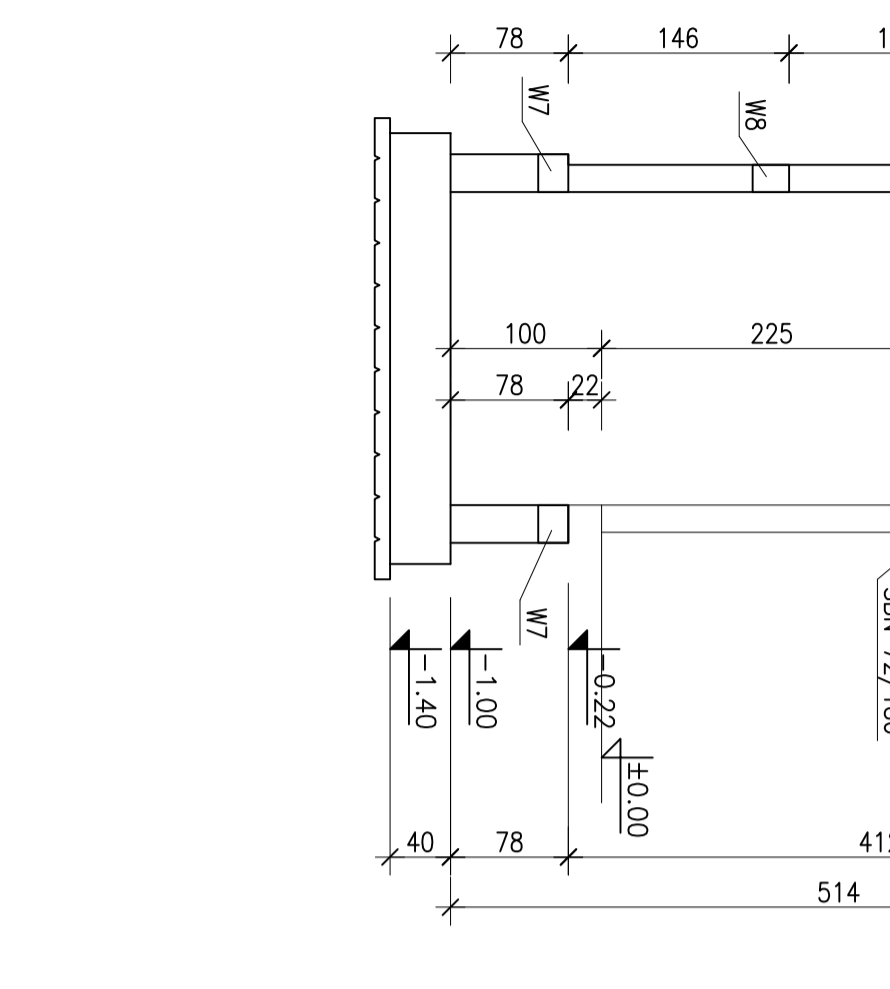
**HAK MONTAŻOWY**  
1:20



W OPRACOWANIU PRZYJĘTO NADPROŻA STRUNOBETONOWE SYSTEMU SBN FINNY KONBET JAKO PRZYKŁADOWE O DANYCH PARAMETRACH. DOPUSZCZA SIĘ ZASTOSOWANIE INNEGO SYSTEMU O ODPOWIEDNIĄCYCH IM PARAMETRACH TECHNICZNYCH

**UWAGI:**

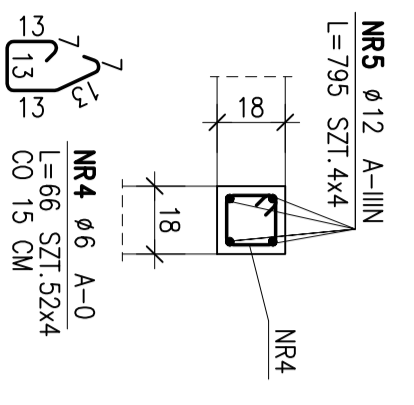
- OTULINA PRĘTÓW ZBROJENIA 2.5 cm
- WYMAGIARY STRZEMIŃ I PRĘTÓW GIĘTYCH PODANO JAKO ZEWNĘTRZNE
- **NALEŻY ZWERYFIKOWAĆ PRZYJĘTE ROZWIĄZANIA Z WYMAGANAMI OSTATECZNIE PRZYJĘTEGO DZWIĘGU**



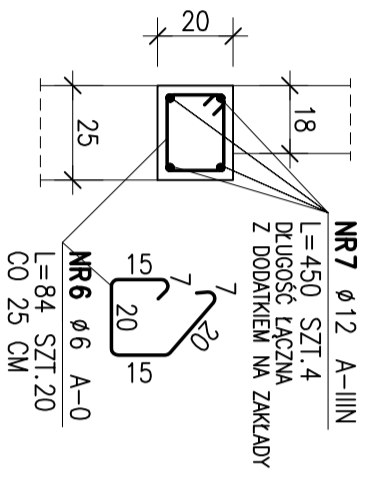
**BETON C25/30 (B30)**  
maks. średnica kruszywa 16 mm  
maks. słusunek w/c 0.55  
**STAL A-IIIIN (B500B), A-0**

poziom odniesienia:  
±0.00=62.85 mppm.

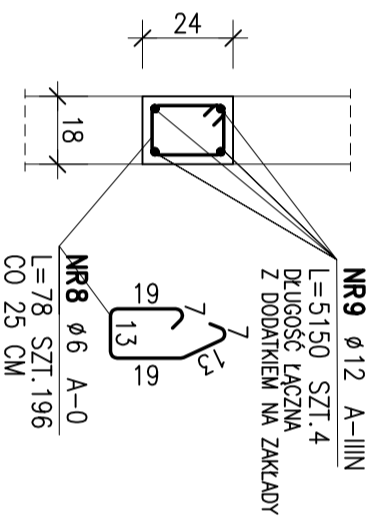
**TRZPIEŃ T16**  
1:20 WYK. x 4



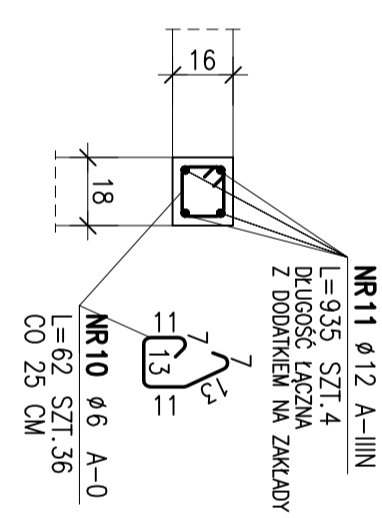
**WIENIEC W7**  
1:20 WYK. x 4.7 MB



**WIENIEC W8**  
1:20 WYK. x 46.8 MB



**WIENIEC W9**  
1:20 WYK. x 8.5 MB



**MACIĘŻA I LABEŚ**  
BIUDYNEK Z PRZEZNACZENIEM NA FUNKCJE SŁUŻĄCE ADMINISTRACJI SAMORZĄDOWEJ, PUBLICZNEJ OCHRONY ZDROWIA ORAZ OPIEKI SPOŁECZNEJ WRAZ Z INFRASTRUKTURĄ TECHNICZNA ORAZ PARKINGIEM

Czerwonak, ul. Gdynńska  
dz. nr geod. 64, 63/1, 63/2, ark. 8, obręb Czerwonak, gmina Czerwonak

**MSB MICHOŃCZ STASZEWSKI ARCHITEKCI**  
61-501 POZNAŃ, UL. DĄBRÓWKI 2, B/74  
TEL/FAX 61-6497394 WWW.MSA.NET.PL

PROJEKTOWAŁ: mgr inż. Maciej Kaleta  
OPRACOWAŁ: mgr inż. Maciej Kaleta

SPRAWDZIŁ: mgr inż. Wojciech Harenza

TYTUŁ RYSUNKU: **SZYB WINDOWY MUROWANY POZ.6**

BRANŻA: konstrukcja  
STADIUM: proj. wykonawczy  
INDEKS: 04.53  
DATA: 03.2018  
SKALA: 1:20, 1:50

RYSYNEK NR: 032018  
**KW29**