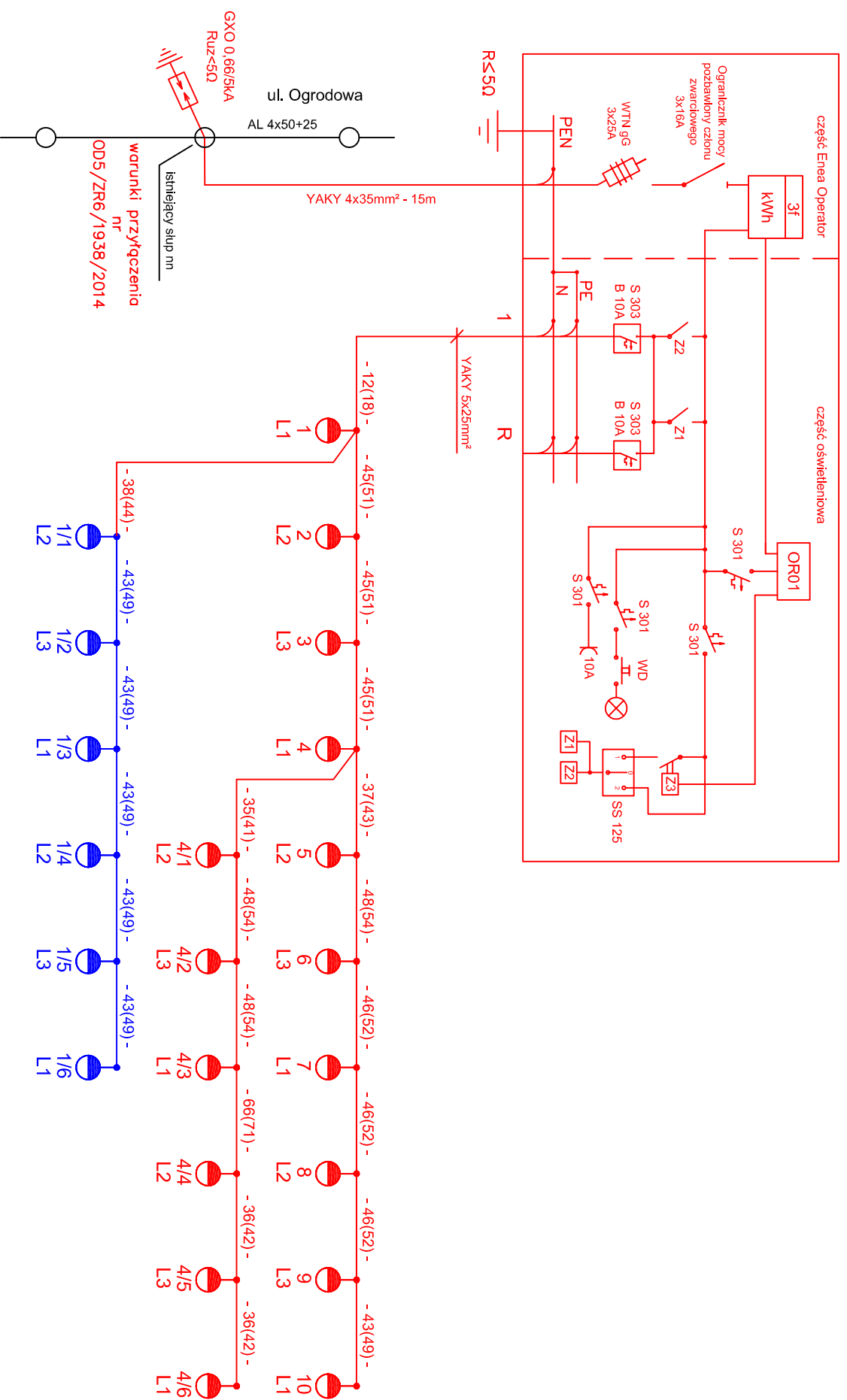


Szafka oświetleniowa SO2 (ROU-2 OR-01)
Pz = 0,638 kW



Budowa ul. Świerczewskiego (na odcinku od ul. Zielonej do ul. Ogrodowej) oraz ul. Ogrodowej (na odcinku od ul. Świerczewskiego do ul. Poprzecznej)		Proj. słup aluminiowy z oprawą LED o mocy 29W
Budowa ul. Poprzecznej w Bolechowie Osiedlu		Proj. słup aluminiowy z oprawą LED o mocy 29W
		Proj. sieć oświetleniowa

TEMAT:
Budowa ul. Świerczewskiego (na odcinku od ul. Zielonej do ul. Ogrodowej) oraz ul. Ogrodowej (na odcinku od ul. Świerczewskiego do ul. Poprzecznej)

RYSUNEK: **Schemat połączeń kablowych** NR **3**

STANOWISKO	IMIĘ I NAZWISKO	NR UPRRAWNIENIŃ / SPECJALNOŚĆ	DATA	PODPIS
PROJEKTANT	HGR INŻ. PIOTR PIKOREK	ZAP10219/P0DE/II	10.2014	
SPRAWDZAJĄCY	INŻ. WOJCIECH MARCINIAK	331/74/PM	10.2014	
BRANŻA ELEKTRYCZNA	STADIUM PW	ROK OPRACOWANIA 2014	NR UMOWY W/ 272.17.2.13 z DNIA 13.II.2013	SKALA -

Pracownia Projektowa EKODROGA
Robert Salomon
ul. Piastów 4/16, 62-025 Kosiążka Wlkp.
NIP 972-061-15-97 REGON 301329715
tel.: 665 341 470 e-mail: robert.salomon@meira.pl

INWESTOR
Gmina Czerwonak
ul. Źródłana 39
62-004 Czerwonak