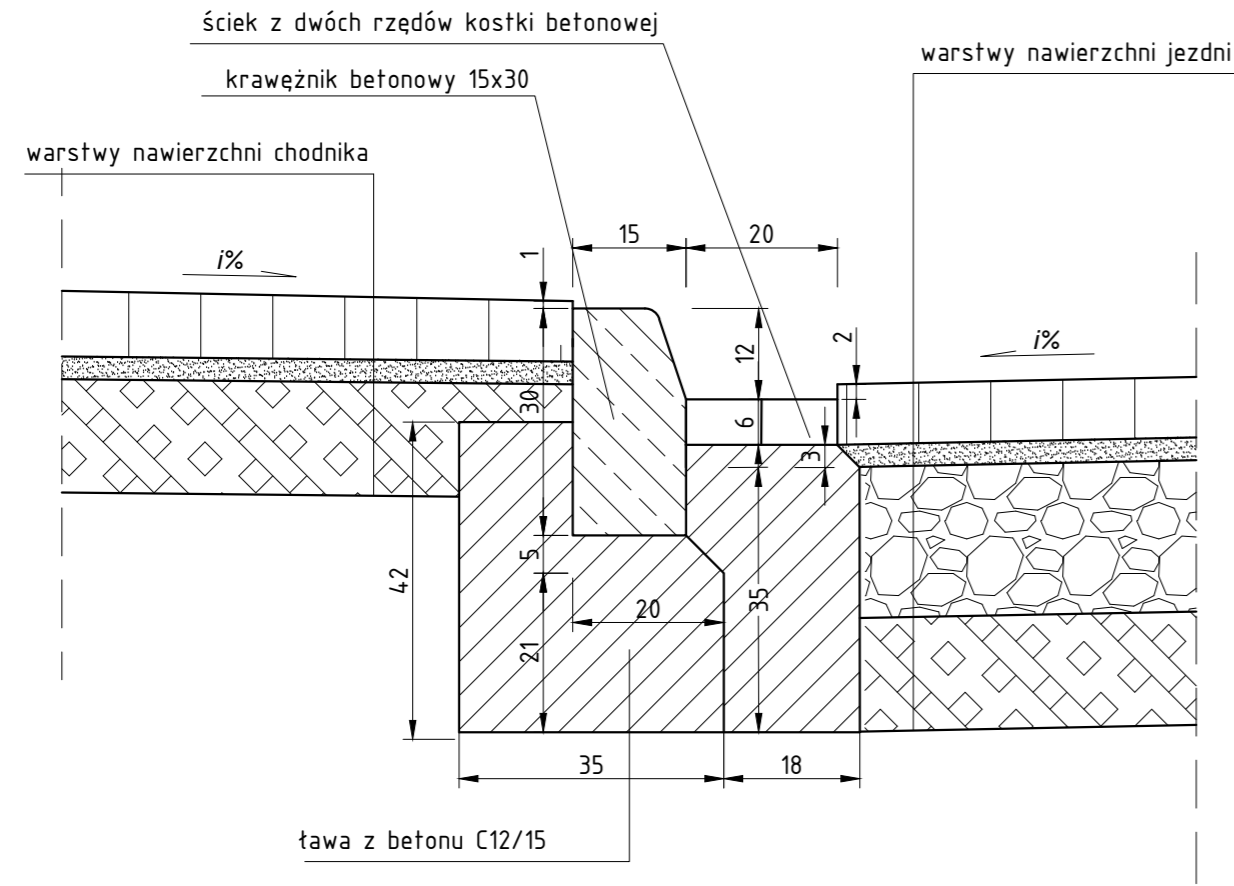
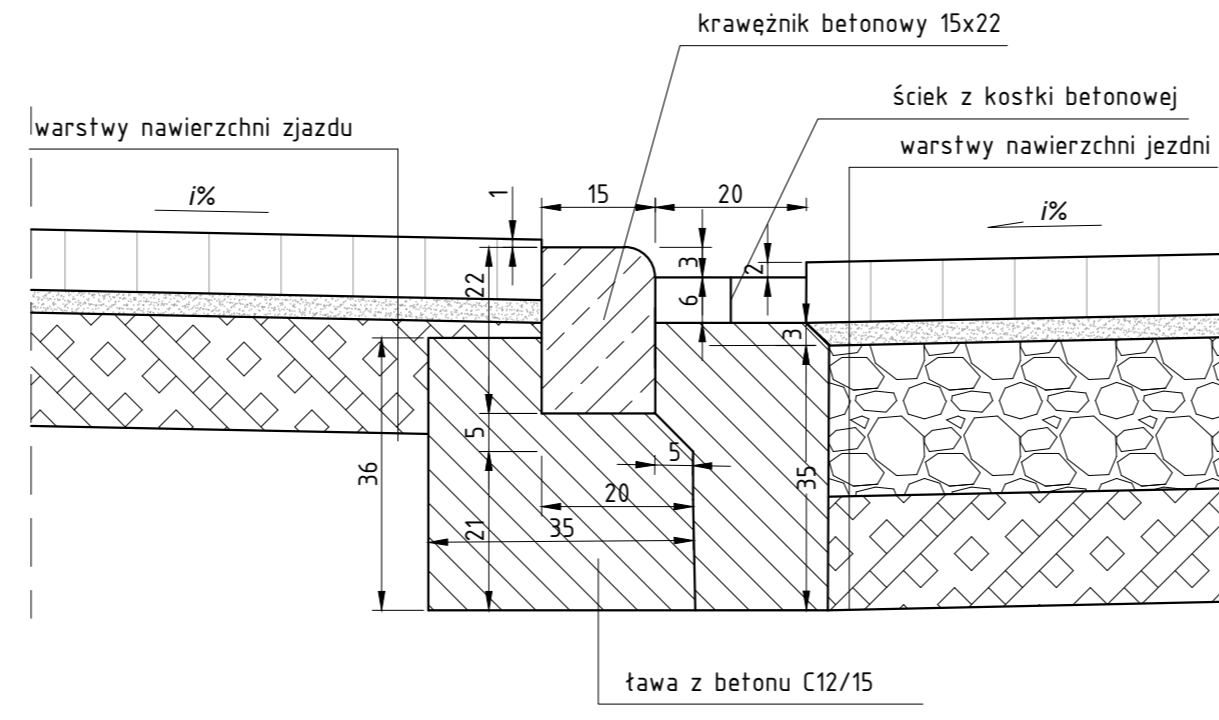


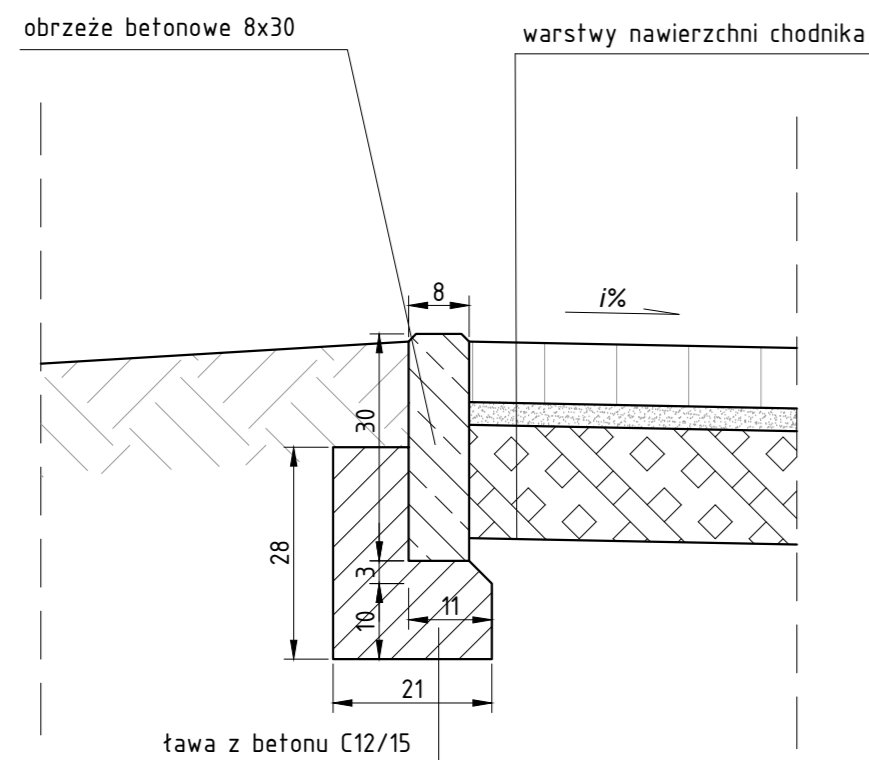
Szczegół krawężnika betonowego 15x30



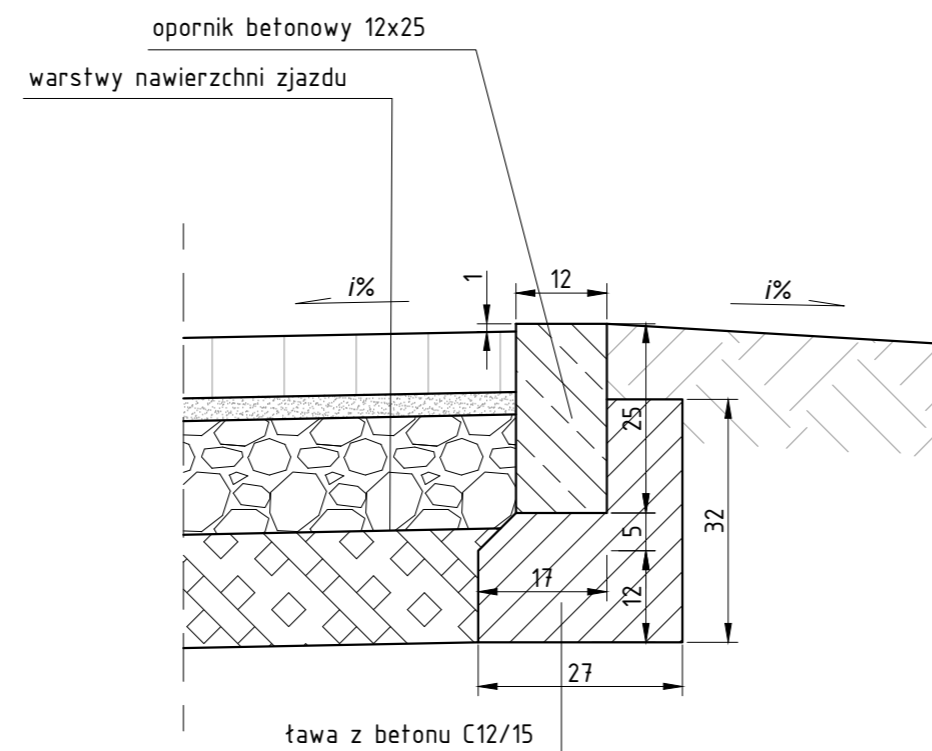
Szczegół krawężnika betonowego najazdowego 15x22 wyniesionego na wysokość 3cm na zjazdach



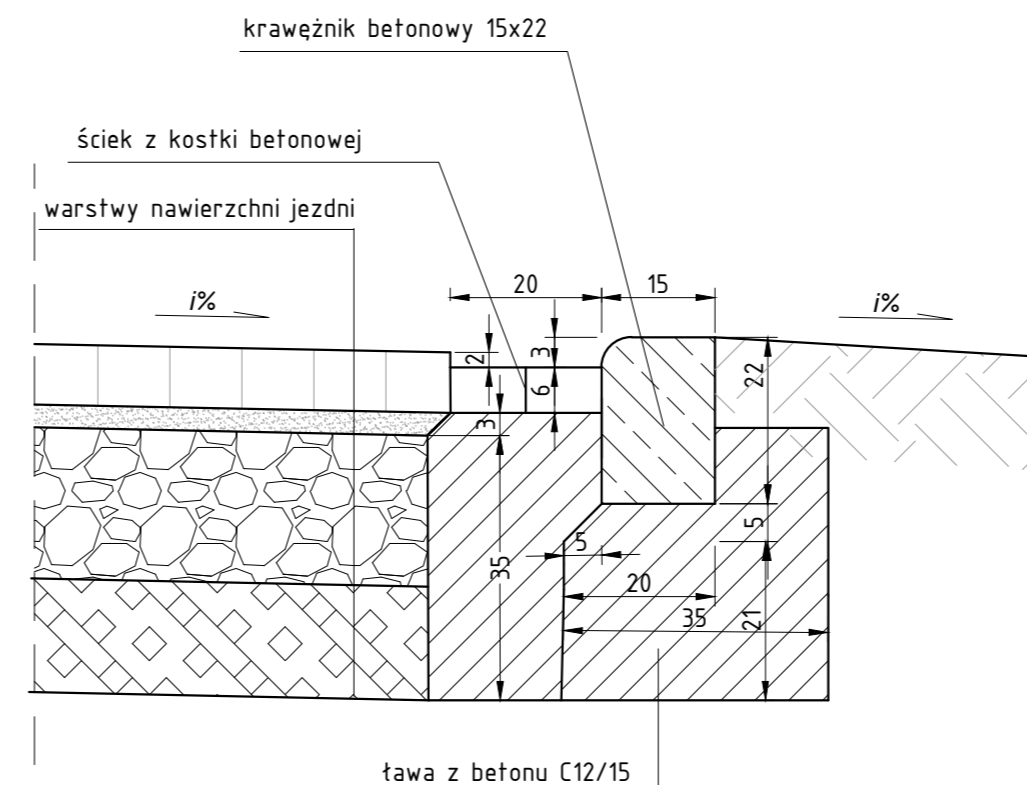
Szczegół obrzeża betonowego 8x30



Szczegół opornika betonowego 12x25 na zjazdach



Szczegół krawężnika betonowego najazdowego 15x22 wyniesionego na wysokość 3cm



INWESTOR / ZAMAWIAJĄCY:		WYKONAWCA PROJEKTU:	
 Gmina Czerwonak ul. Źródłana 39 62-004 Czerwonak		Biuro Projektowe FORMA	
NAZWA INWESTYCJI:			
BUDOWA ULICY OGRODOWEJ, ZACISZE W MIĘKOWIE			
FAZA:			
PROJEKT BUDOWLANY			
TREŚĆ RYSUNKU:			
SZCZEGÓŁY KONSTRUKCYJNE			
SKALA: 1:10			
ZESPÓŁ PROJEKTOWY			
funkcja:		podpis:	data:
PROJEKTANT:	inż. Bartosz Prałat		08.2017
OPRACOWAŁ:	inż. Piotr Tusiński		
OPRACOWAŁ:			
data:	nr umowy:	nr rys.:	faza:
08.2017	WI.272.54.16	6	PB
			tom: I