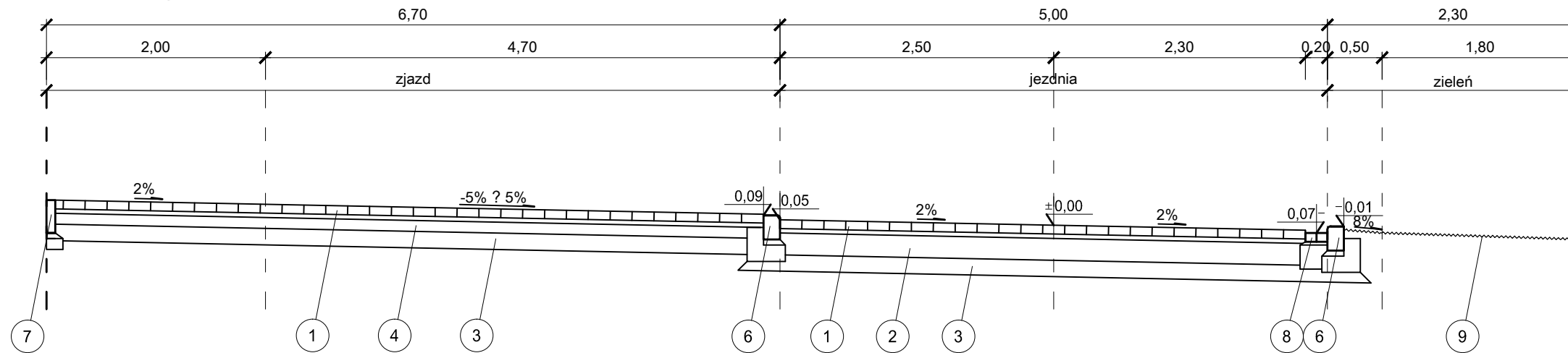
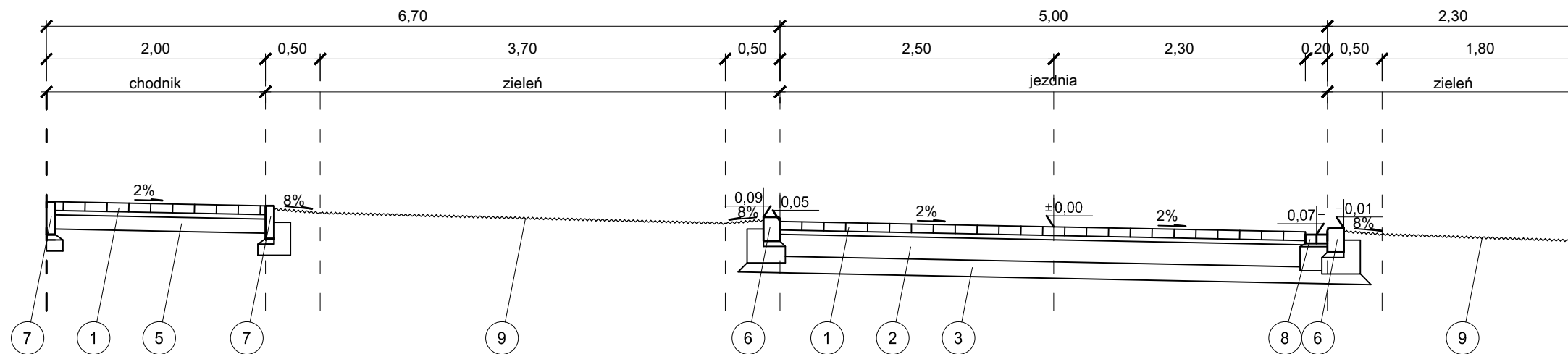


ulica Fabryczna
km 0+128,00 zjazd



ulica Fabryczna
km 0+134,00 chodnik



- ① Nawierzchnia z kostki betonowej grubości 8 cm na podsypce cementowo-piaskowej (1:4) grubości 4 cm
- ② Podbudowa z chudego betonu C8/10 grubości 15 cm
- ③ Warstwa wzmacniająca z kruszywa stabilizowanego cementem o $R_m=2,5$ MPa grubości 15 cm - z dowozu
- ④ Podbudowa z chudego betonu C8/10 grubości 10 cm
- ⑤ Warstwa kruszywa stabilizowanego cementem o $R_m=5$ MPa grubości 10 cm - z dowozu
- ⑥ Krawężnik najazdowy 15 x 22 cm na ławie betonowej 30 x 35 cm z betonu C12/15 z oporem
- ⑦ Opornik betonowy 8 x 30 cm na ławie betonowej 30 x 30 cm z betonu C12/15 z oporem
- ⑧ Ściek dwurzędowy z kostki betonowej 20x10 cm grubości 8 cm na ławie betonowej 22 x 20 cm z betonu C12/15
- ⑨ Zielen

Inwestor:				
Gmina Czerwonak ul. Źródłana 39, 62-004 Czerwonak				
Projektujący:				
Biuro Inżynierskie DUKT Wojciech Andrzejak ul. Poznańska 38, 62-070 Dopiewo				
Temat:				
Budowa ulicy Okrężnej i Fabrycznej w Kicinie, gm. Czerwonak				
Skala:	Rysunek:			Nr rys:
1:50	Przekroje normalne - ul. Fabryczna			D.7
Data:	Studium:			
03.2018	Projekt budowlany			
Funkcja:	Imię i Nazwisko:	Branża:	Nr uprawnień:	Podpis:
Główny projektant	mgr inż. Paweł Borowiak	Drogowa	WKP/0289/POOD/12	
Sprawdzający	mgr inż. Marek Macedulski	Drogowa	WKP/0077/POOD/14	
Projektant	mgr inż. Jacek Sikora	Sanitarna	WKP/0156/POOS/03	
Sprawdzający	mgr inż. Tomasz Bartkowiak	Sanitarna	WKP/0156/POOS/03	
Projektant	mgr inż. Andrzej Kuroczycki-Saniutycz	Elektryczna	WKP/0131/POOE/06	
Sprawdzający	mgr inż. Bohdan Kuroczycki-Saniutycz	Elektryczna	45/80/PW	
Opracowujący	mgr inż. Wojciech Andrzejak			