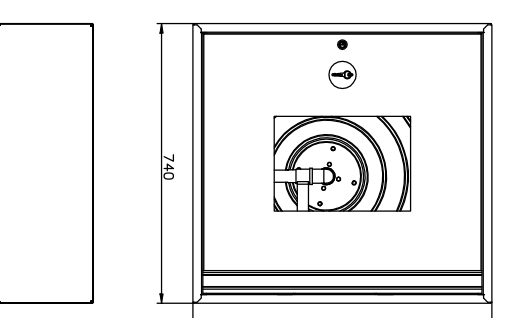
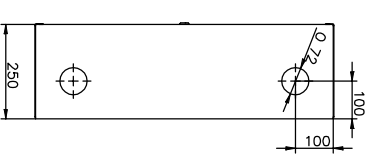
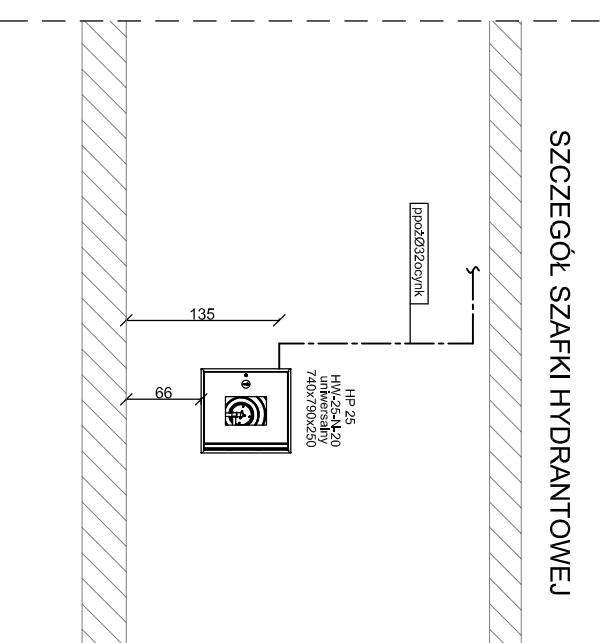
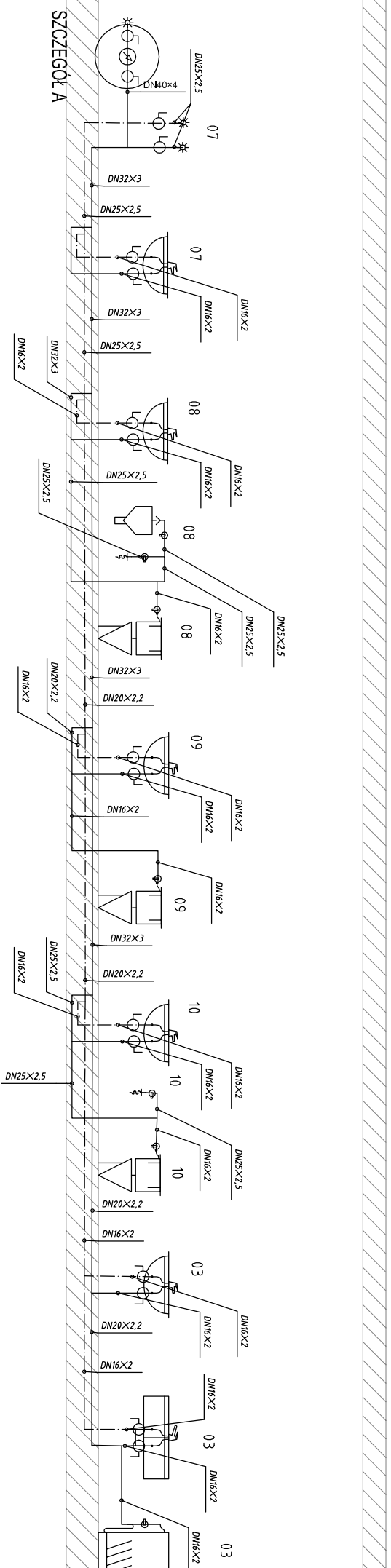


Nazwa	Srednica
1 Zawór kulowy odcinający	Ø25
2 Redukcja	Ø25/20
3 Wodomierz JS 2,5 DN20 Powogaz	Ø20
4 Filtrowo wody	Ø25
5 Zawór antyskażeniowy EA251, DN16COSS	Ø25
6 Zawór kulowy odcinający	Ø32
7 Redukcja	Ø32/20
8 Wodomierz JS 2,5 DN20 Powogaz	Ø20
9 Filtrowo wody	Ø32
10 Zawór antyskażeniowy EA251, Damfoss	Ø32
11 Kopusz zaworu elektromagnetycznego w wersji normalnie zamkniętej NC, serwa elektromagnetyczna EV220B 32B prod. Danfoss	Ø32
12 Przesłona sterowniczą prądą zaworu BCP3L, prod. Danfoss	



**LEGENDA:**

— WODA ZMINA

— WODA CIEPŁA

**UWAGI:**

1. Prowadzenie inst. w ściankach i bruzdach instalacyjnych
2. Ofworowanie wg projektu architektonicznego i konstrukcyjnego

**QUATTRO** 61-659 Poznań, ul. Brandstaettera 4 tel.: 0 501 780 399 www.quattroprojekt.pl

**IS-07** RYS. NR

BRANŻA	SANITARNA	SKALA	-	SIERPIEŃ 2013
STADIUM DOK.	PROJEKT WYKONAWCZY			DATA
OBIEKT	BUDYNEK ŚWIETLICY W KICHINIE Kichn, ul. Nowe Osiedle, działka ewid. nr 8115, ark. 4, gm. Czerwonak			
TEMAT	Projekt budynku świetlicy z zagospodarowaniem terenu - "Centrum wsi Kichn"			
TYTUŁ RYSUNKU	ROZWINIĘCIE INSTALACJI WODY			
Specjalność instalacyjna w zakresie sieci instalacji i urządzeń chłodziwzych, wentylacyjnych, gazowych, wodociagowych i kanalizacyjnych do projektowania bez ograniczeń				
PROJEKTOWAŁ:	mgr inż. Agnieszka Pach	A7131-17-32.137/PW/2002		
SPRAWDZIŁ:	mgr inż. Agnieszka Rak	SLK/1159/POWS/06		
	IMI, NAWISKO	NR UPRAWNIENI:		31 SIERPIEŃ 2013