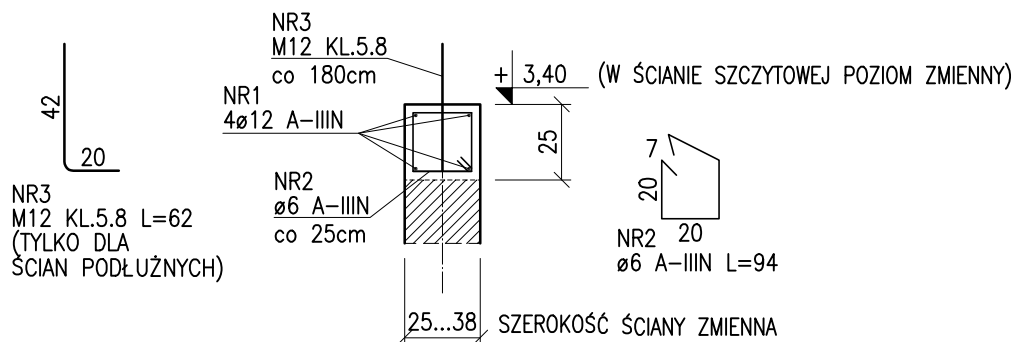


# WIENIEC "W" BUDYNKU D

L=35,0m



**STAL A-IIIIN, np. B500SP EPSTAL**  
**BETON KLASY C20/25**  
 MAKSYMALNY WYMIAR KRUSZYWA 15mm  
 MAKSYMALNY STOSUNEK w/c 0,60  
 MINIMALNA ZAWARTOŚĆ CEMENTU 280kg/m<sup>3</sup>

**UWAGI:**

1. OTULENIE PRĘTÓW ZBROJENIA W WIEŃCU WYNOSI 2,5cm.  
ZAPEWNIĆ ZACHOWANIE PODANYCH WARTOŚCI OTULENIA PRĘTÓW.
2. PRZEBIEG IZOLACJI, WARSTWY POSADZKOWE, WYKOŃCZENIOWE ITP. WEDŁUG PROJEKTU ARCHITEKTONICZNEGO.
3. NA RYSUNKU PODANO WYMIARY ZEWNĘTRZNE PRĘTÓW GŁÓWNYCH ORAZ STRZEMION.
4. ŁĄCZENIE PRĘTÓW NR 1 NA ZAKŁAD DŁUGOŚCI MIN. 70cm.  
W JEDNYM PRZEKROJU ŁĄCZYĆ MAKSYMALNIE 50% PRĘTÓW.
5. DLA ZAKOTWIENIA MURŁAT 14x14cm W WIEŃCACH ŚCIAN PODŁUŻNYCH, W OSIOWYM ROZSTAWIE RÓWNYM 632cm (ROZPIĘTOŚĆ KONSTRUKCJI DACHU) OSADZIĆ OCYNKOWANE PRĘTY GWINTOWANE NR 3 W ROZSTAWIE CO 180cm.

NR REWIZJI	OPIS	DATA	AUTOR
0	Pierwsza edycja rysunku w PB	2015.05	S. CZYŻAK

WSZYSTKIE SKŁADNIKI DOKUMENTACJI STANOWIĄ INTEGRALNĄ CAŁOŚĆ. PROJEKT CZYTAĆ ŁĄCZNIE Z INNYMI PROJEKTAMI BRANŻOWYMI. WSZELKIE PRAWA ZASTRZEŻONE, POWIELANIE LUB WYKORZYSTYWANIE NIEZGODNE Z PRZEZNACZENIEM, BEZ ZGODY AUTORA DOKUMENTACJI, JEST ZABRONIONE.

PRZEBUDOWA BUDYNKU DWORCA W BOLECHOWIE			
Bolechowo, ul. Kolejowa, dz. nr 270/14, 270/15, 270/13, 262			
branża	KONSTRUKCJA	faza	PROJEKT BUDOWLANY
WIENIEC "W" BUDYNKU D			K1.3
skala	1:25	data	05.2015
projektant	mgr inż. SZYMON CZYŻAK	upr.	7131/185/P/2002
weryfikator	inż. Roman Czyżak	upr.	BUA.III.62/63