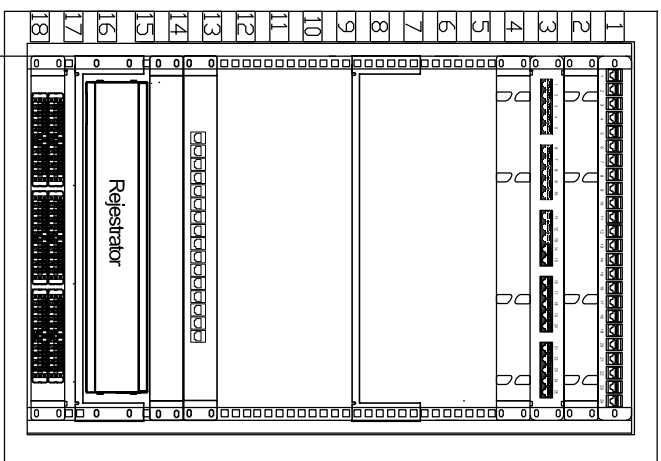


GPD

Szafa wisząca działka 18U 600x500mm



Panel 24xRJ45 1U Kat.6A
Panel porządkujący 19x1U
Panel rozdzielczy kat.3 19"/1U-25xRJ45 PCB UTP
Panel porządkujący 19x1U

RTVSAT

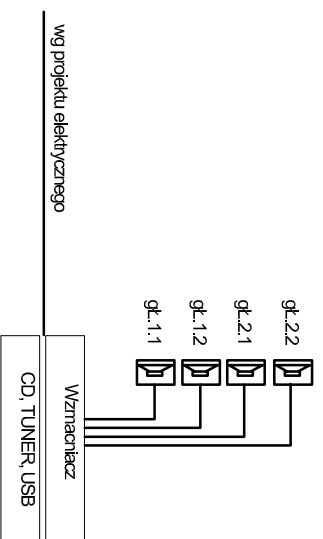
Panel 16xRJ45 1U Kat.5+
Panel z zabezpieczeniami
Rejestrator IP z PoE

Magazyn VOICE 19"/1U 6 łączówek (1 x 10)

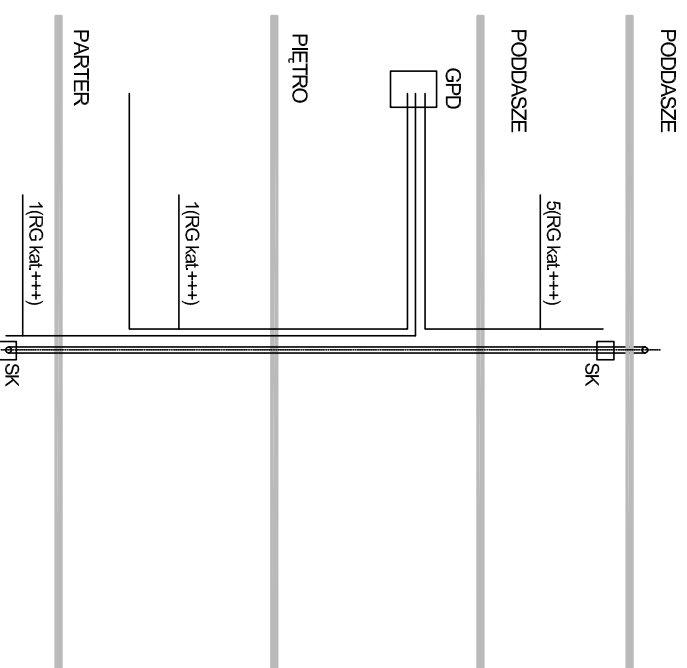
Lista zasiliająca 19" 8x230V z wyłącznikiem i filtrem przeciwzakłóceniovym



NAGŁOŚNIENIE



Okablowanie RTVSAT



PIWNICA

PARTER

PIĘTRO

PODDASZE

PODDASZE

GPD

SK

5(RG kat.+++)

1(RG kat.+++)

1(RG kat.+++)

SK

ZADANIE PROJEKTOWE

Przebudowa, nadbudowa i zmiana sposobu użytkowania dworca kolejowego w Czerwonaku z infrastrukturą zewnętrzną, w ramach zadania inwestycyjnego: "Dokumentacja techniczna na rewitalizację dworców i terenów przydworcowych wzdłuż linii kolejowej nr 356 – gmina Czerwonak"

NAZWA I ADRES OBIEKTU BUDOWLANEGO

DWORZEC KOLEJOWY
Czerwonak ul. Gdyńska
dz. nr 2/4, obręb Czerwonak

JEDNOSTKA PROJEKTOWA

msa MICHNOWICZ STASZEWSKI ARCHITEKCI
61-501 POZNAŃ, UL. DABRÓWKI 2, b'7/4
TEL./FAX 61-6497394 WWW.MSA-NET.PL

PROJEKTOWAŁ	Ineusz Berger	0562/97U
OPRACOWAŁ	Paweł Król	191/P/2012_L-1004599
SPRAWDZIŁ	Paweł Król	191/P/2012_L-1004599

WYDANE
w01
DATA I PODPIS
05.2015
2015-04-10

TREŚĆ RYSUNKU

SZAFKA GPD, SCHEMAT SYSTEMU NAGŁOŚNIENIA
ORAZ OKABLOWANIA RTVSAT

05.2015
RYSUNEK NR

BRANŻA	teletechnika	STADIUM	proj. wykonawczy	INDEX	04/02	DATA	05.2015	SKALA	1:100
--------	--------------	---------	------------------	-------	-------	------	---------	-------	-------