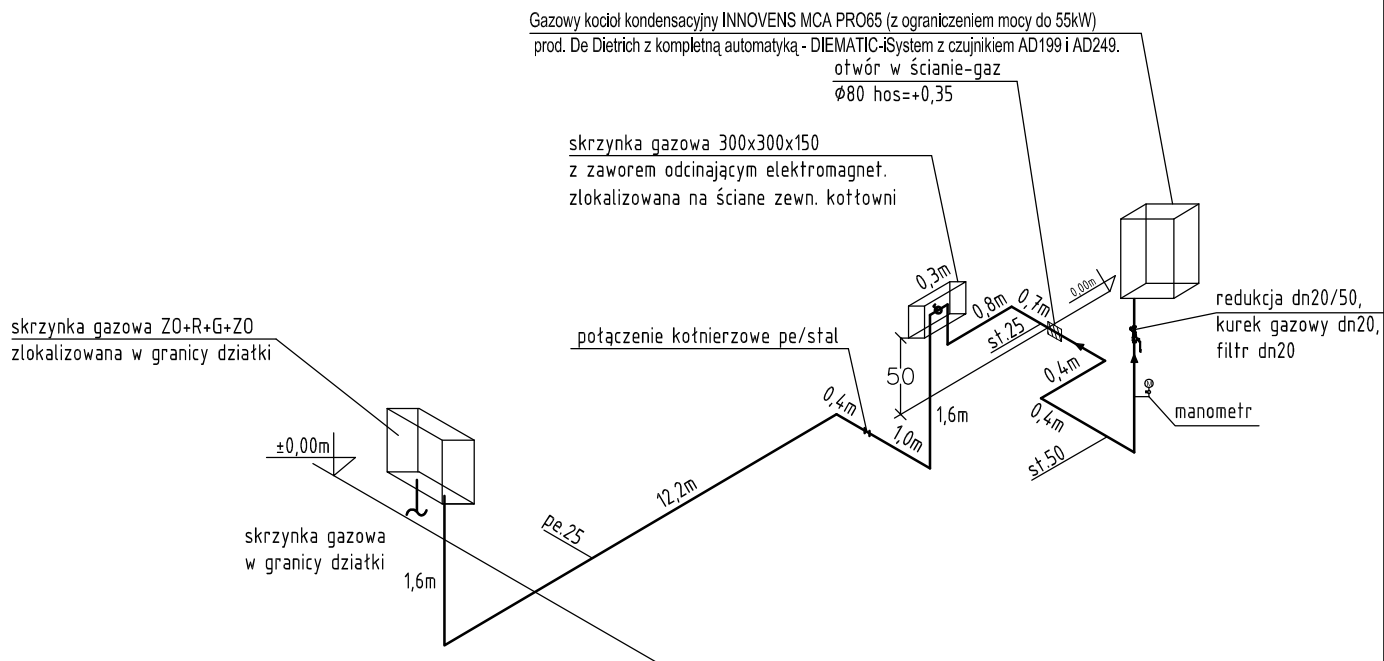


LEGENDA:

- GAZ

UWAGI:

1. Wykonawca przed przystąpieniem do robót zobowiązany jest do zapoznania się ze wszystkimi dokumentacjami branżowymi i budowlanymi.
2. Nie wolno brać wymiaru bezpośrednio z rysunku. Obowiązkiem wykonawcy jest sprawdzenie wymiaru w naturze. W wypadku jakiegokolwiek zmiany lub różnicy zauważonej między projektem a stanem faktycznym wykonawca zobowiązany jest przekazać tę informację do biura projektowego.
3. Roboty budowlano-instalacyjne muszą być prowadzone z równoległą bieżącą koordynacją międzybranżową.
4. W sprawach nie określonych dokumentacją obowiązującą:
  - warunki techniczne wykonania i odbioru robót budowlano-montażowych ( wg Ministerstwa Budownictwa i Instytutu Techniki Budowlanej )
  - normy Polskiego Komitetu Normalizacji ( P.K.N )
  - instrukcje, wytyczne i warunki techniczne producentów i dostawców materiałów budowlano-instalacyjnych.
  - przepisy techniczne instytucji kontrolujących jakość materiałów i wykonywanych robót.
5. Rzędne studni należy uwzględnić wg projektu drogowego. W przypadku dużych różnic, zgłosić się do projektanta.
6. W rejonie istniejącego uzbrojenia prace ziemne prowadzić ręcznie.



<b>QUATTRO</b>		61-659 Poznań, ul. Brandstaettera 4 tel.: 0 501 780 369 www.quattroprojekt.pl	<b>IS-14</b> RYS. NR
BRANŻA	SANITARNA	-	SIERPIEŃ 2013
STADIUM DOK.	PROJEKT WYKONAWCZY	SKALA	DATA
OBIEKT	BUDYNEK ŚWIETLICY W KICINIE Kicin, ul. Nowe Osiedle, działka ewid. nr 81/5, ark. 4, gm. Czerwonak		
TEMAT	Projekt budynku świetlicy z zagospodarowaniem terenu - "Centrum wsi Kicin"		
TYTUŁ RYSUNKU	AKSONOMETRIA GAZU		
Specjalność instalacyjna w zakresie sieci, instalacji i urządzeń ciepłych, wentylacyjnych, gazowych, wodociągowych i kanalizacyjnych do projektowania bez ograniczeń			
PROJEKTOWAŁ:	mgr inż. Agnieszka Pach	A7131-7132 137/PW/2002	
SPRAWDZIŁ:	mgr inż. Agnieszka Rak	SLK/1159/POWS/06	
	IMIE, NAZWISKO	NR UPRAWNIEN.	DATA I PODPIS