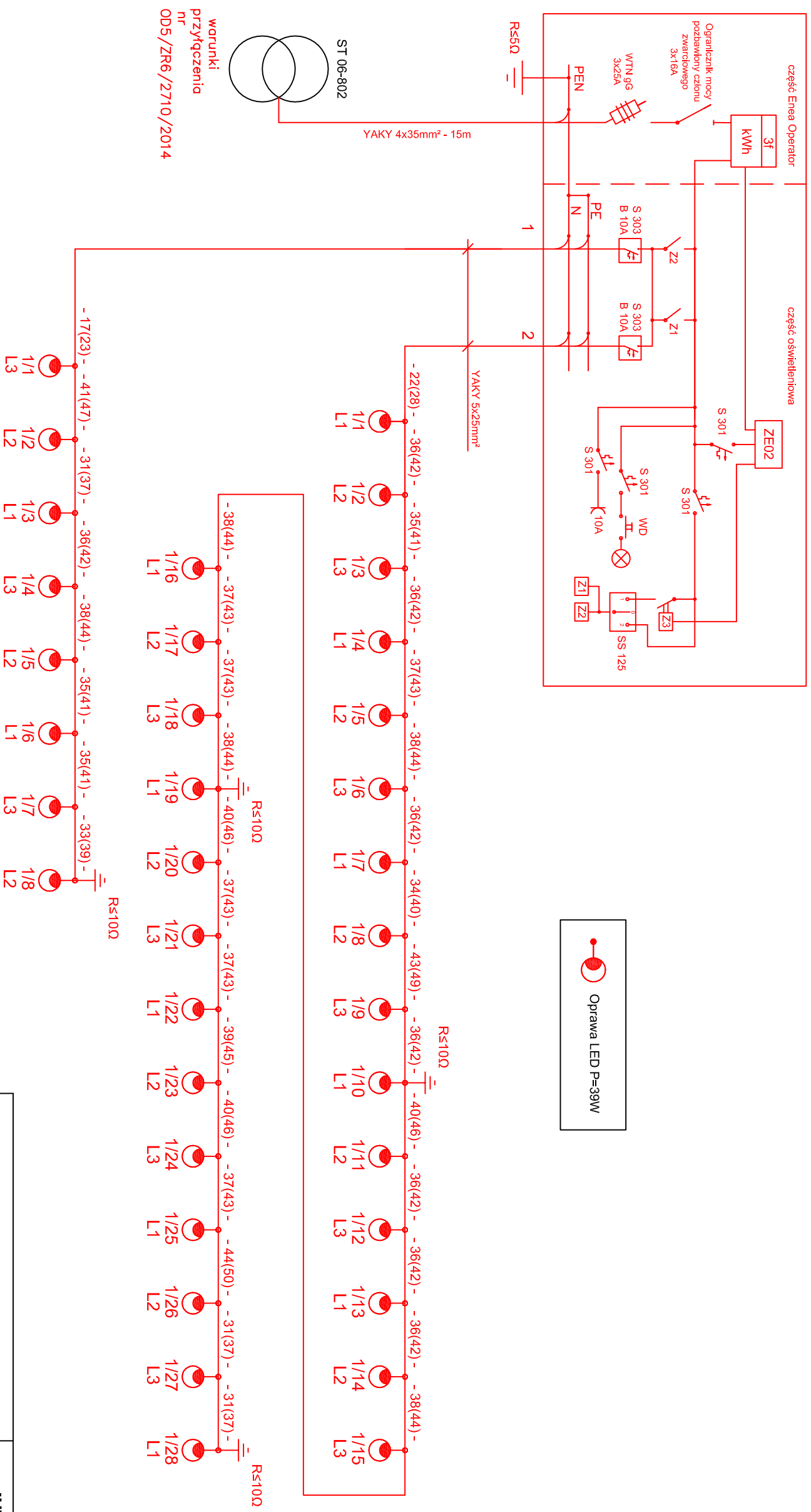


Szafka oświetleniowa SO2 (ROU-2)
Pz = 1,404 kW



warunki
przyjęcia
nr
OD5/ZR6/2710/2014

Pracownia Projektowa EKODROGA Robert Salomon		INWESTOR Gmina Czerwonak ul. Źródłana 39 62-004 Czerwonak	
ul. Piastów 4/16, 62-025 Kostrzyn Wlkp. NIP 972-061-15-87 REGON 301329715 tel.: 665 341 470 e-mail: robert.salomon@mheta.pl			

TEMAT: Budowa ulicy Południowej w Promnicach

RYСУNEK: Schemat połączeń kablowych

NR
3

STANOWISKO	IMIĘ I NAZWISKO	NR UPRAWNIENI I SPECJALNOŚĆ	DATA	PODPIS
PROJEKTANT	HGR INŻ. PIOTR PIKOREK	ZAP102191PODE111	12 2015	
SPRAWDZAJĄCY	INŻ. WOJCIECH MARCINIAK	331/74/PM	12 2015	
BRANŻA ELEKTRYCZNA	STADIUM PB	ROK OPRACOWANIA 2015	NR UMOWY WI.272.6.7.14.Z.DNIA.06.06.2014	SKALA -