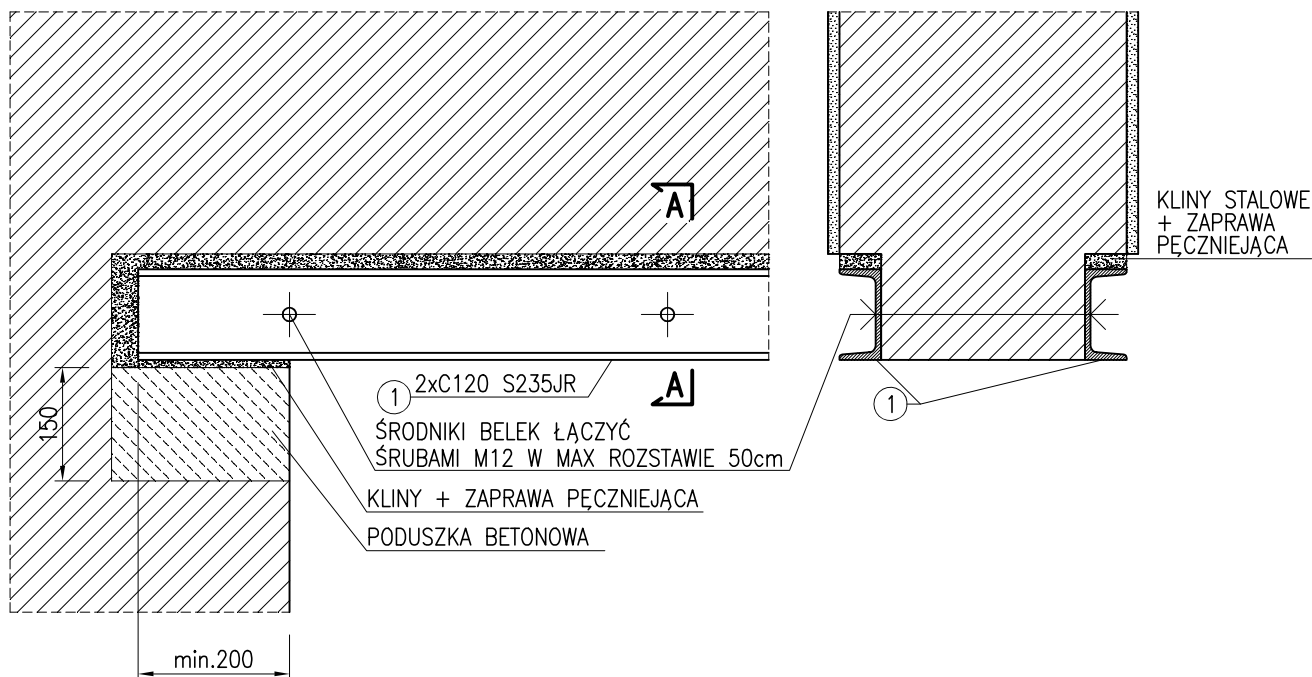


# NADPROŻE N3, N4, N5, N8

SZT. 1+1+1+2

A-A



## UWAGI

1. PRZED PRZYSTĄPIENIEM DO PRAC ZAPOZNAĆ SIĘ Z OPISEM TECHNICZNYM.
2. WYKONAWCA ZOBOWIĄZANY JEST DO OPRACOWANIA SZCZEGÓLWEJ TECHNOLOGII WYKONANIA ROBÓT.
3. PROFILE C120 ZE STALI S235JR LUB RÓWNOWAŻNEJ.
4. OTWORY W ŚCIANIE WYCINAĆ TARCZĄ DIAMENTOWĄ.
5. SZCZEGÓŁY OSADZENIA BELEK, ZABEZPIECZENIE ANTYKOROZYJNE WEDŁUG OPISU TECHNICZNEGO.

WSZYSTKIE SKŁADNIKI DOKUMENTACJI STANOWIĄ  
 INTEGRALNĄ CAŁOŚĆ. PROJEKT CZYTAĆ ŁĄCZNIE Z INNYMI PROJEKTAMI  
 BRANŻOWYMI.

WSZELKIE PRAWA ZASTRZEŻONE, POWIELANIE LUB WYKORZYSTYWANIE NIEZGODNE Z  
 PRZEZNACZENIEM, BEZ ZGODY AUTORA DOKUMENTACJI, JEST ZABRONIONE.

PRZEBUDOWA BUDYNKU DWORCA W BOLECHOWIE			
Bolechowo, ul. Kolejowa, dz. nr 270/14, 270/15, 270/13, 262			
branża	KONSTRUKCJA	faza	PROJEKT BUDOWLANY
NADPROŻA N3, N4, N5, N8			K3.3
skala	1:10	data	05.2015
projektant	mgr inż. SZYMON CZYŻAK	upr.	7131/185/P/2002
weryfikator	inż. Roman Czyżak	upr.	BUA.III.62/63