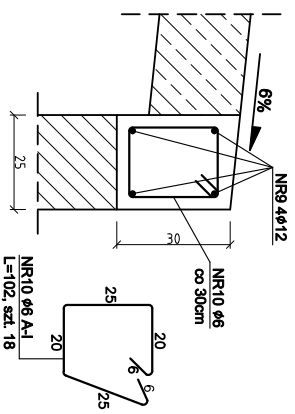


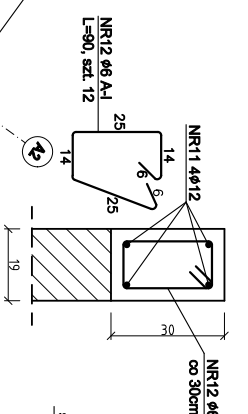
WIENIEC W5

1:20



WIENIEC W6

1:20

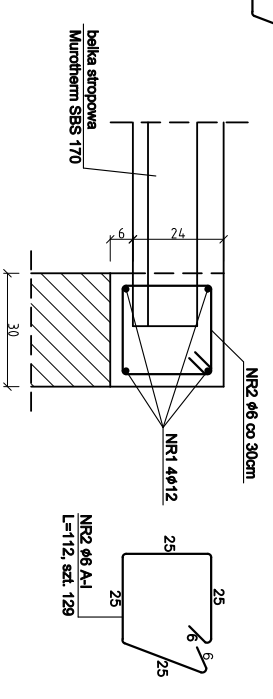


RZUT STROPU NAD PARTEREM

SKALA 1:100

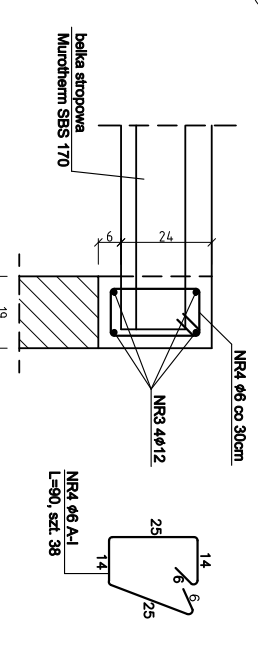
WIENIEC W1

1:20



WIENIEC W2

1:20



ZESTAWIENIE STALI

ELEMENT	NR	ŚREDNICA PRĘTA [mm]	DLUGOŚĆ [cm]	UCZBA SZTUK	DLUGOŚĆ ŁĄCZNA [m]
WIENIEC W1	1	12	3955	4	154,48
WIENIEC W1	2	6	112	129	158,2
WIENIEC W2	3	12	730	4	29,2
WIENIEC W2	4	6	90	20	18,0
WIENIEC W2	5	12	410	4	16,4
WIENIEC W2	6	6	410	4	9,0
WIENIEC W3	7	12	4320	4	172,8
WIENIEC W3	8	6	102	137	138,74
WIENIEC W4	9	12	870	4	34,8
WIENIEC W4	10	6	112	27	30,24
WIENIEC W5	11	12	535	4	21,4
WIENIEC W5	12	6	102	18	18,36
WIENIEC W6	13	12	340	4	13,6
WIENIEC W6	14	6	90	12	10,8
DLUGOŚĆ RAZEM [m]					370,62
MASA ŁĄCZNA [kg]					446,4
DLUGOŚĆ RAZEM [m]					0,222
MASA ŁĄCZNA [kg]					0,888
MASA ODDZIAŁ [kg]					82,28
MASA ODDZIAŁ [kg]					396,4
MASA ODDZIAŁ [kg]					478,68

UWAGI:

- PRZED PRZYŚTAPIENIEM DO PRAC WSZYSTKIE WMIARY SPRAWDZIĆ NA BUDOWIE;
- ROZPATRYWAĆ ŁĄCZNIE Z ARCHITEKTURĄ, ORAZ PROJEKTAMI BRANŻOWYMI;
- BEŁKI STROPU MUROTHERM NALEŻY UKŁADAĆ ZGODNIE Z RYSUNKIEM RZUTU;
- MINIMALNA DŁUGOŚĆ OPARCIA BELEK STROPOWYCH MUROTHERM WINOSI 14cm;
- NAD PODPORAMI NALEŻY UMIESZCZAĆ ZBROJENIE PODPOROWE ZGODNIE Z WYTYCZNIAMI PRODUCENTA STROPU;
- W ŚRODKU ROZPIĘTOŚCI STROPU NALEŻY UMIESZCZAĆ ZBROJENIE ROZDZIELCZE ZGODNIE Z WYTYCZNIAMI PRODUCENTA STROPU;
- WSZYSTKIE WMIARY PODANE W CM;

BETON: C20/25

STAL: A-IIIN (RB 500W), A-I

QUATTRO

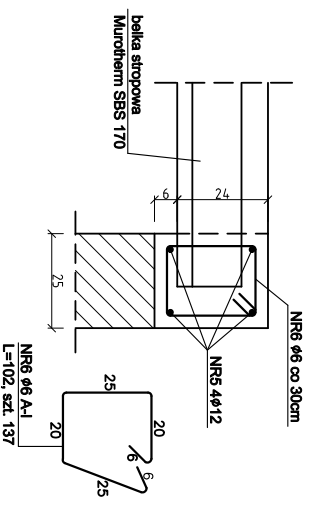
61-650 Poznań,
ul. Brzostkiewicza 4
tel.: 0 51 780 389
www.quattroprojekt.pl

K-02

BRANŻA	KONSTRUKCJA	1:100	31 SIERPIEŃ 2013
STADIUM ROZK.	PROJEKT BUDOWLANY	SKALA	DATA
OBIEKT	BUDYNEK ŚWIETLICY W KICINIE Kicin, ul. Nowe Osiedle, działka ewid. nr 81/5, ark. 4, gm. Czerwonak		
TEMAT	Projekt budynku świetlicy z zagospodarowaniem terenu - "Centrum wsi Kicin"		
TYTUŁ RYSUNKU	RZUT STROPU NAD PARTEREM		
Spełniając obowiązki budowlana do projektowania bez ograniczeń			
PROJEKTOWAŁ:	mgr inż. Marcin Boks	WKP10259/POK/11	
SPRAWDZIŁ:	mgr inż. Paweł Frąckowiak	WKP1024/PI/POK/11	
	IMEJ. NAZWIŚCIO	NR UPRAWNIENIA	DATA POPISU

WIENIEC W3

1:20



WIENIEC W2a

1:20

