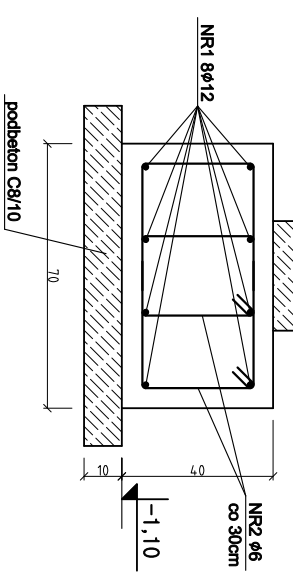
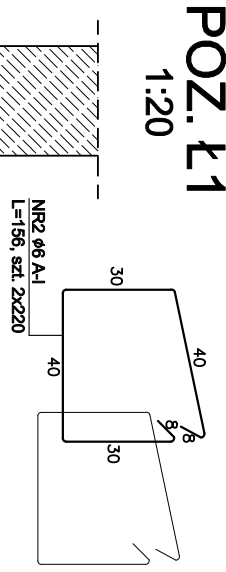
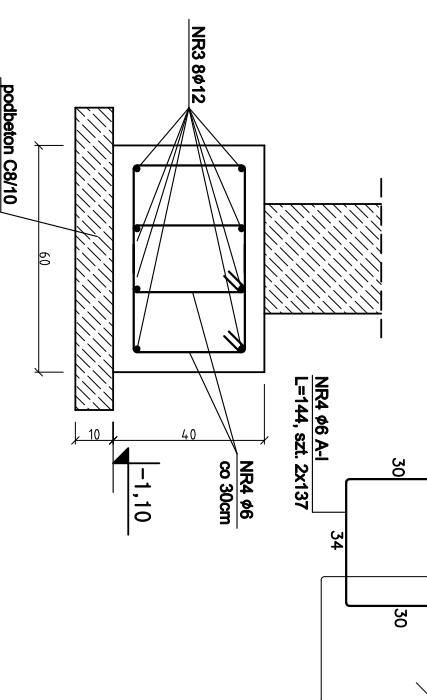


# RZUT FUNDAMENTÓW SKALA 1:100

## POZ. L1 1:20

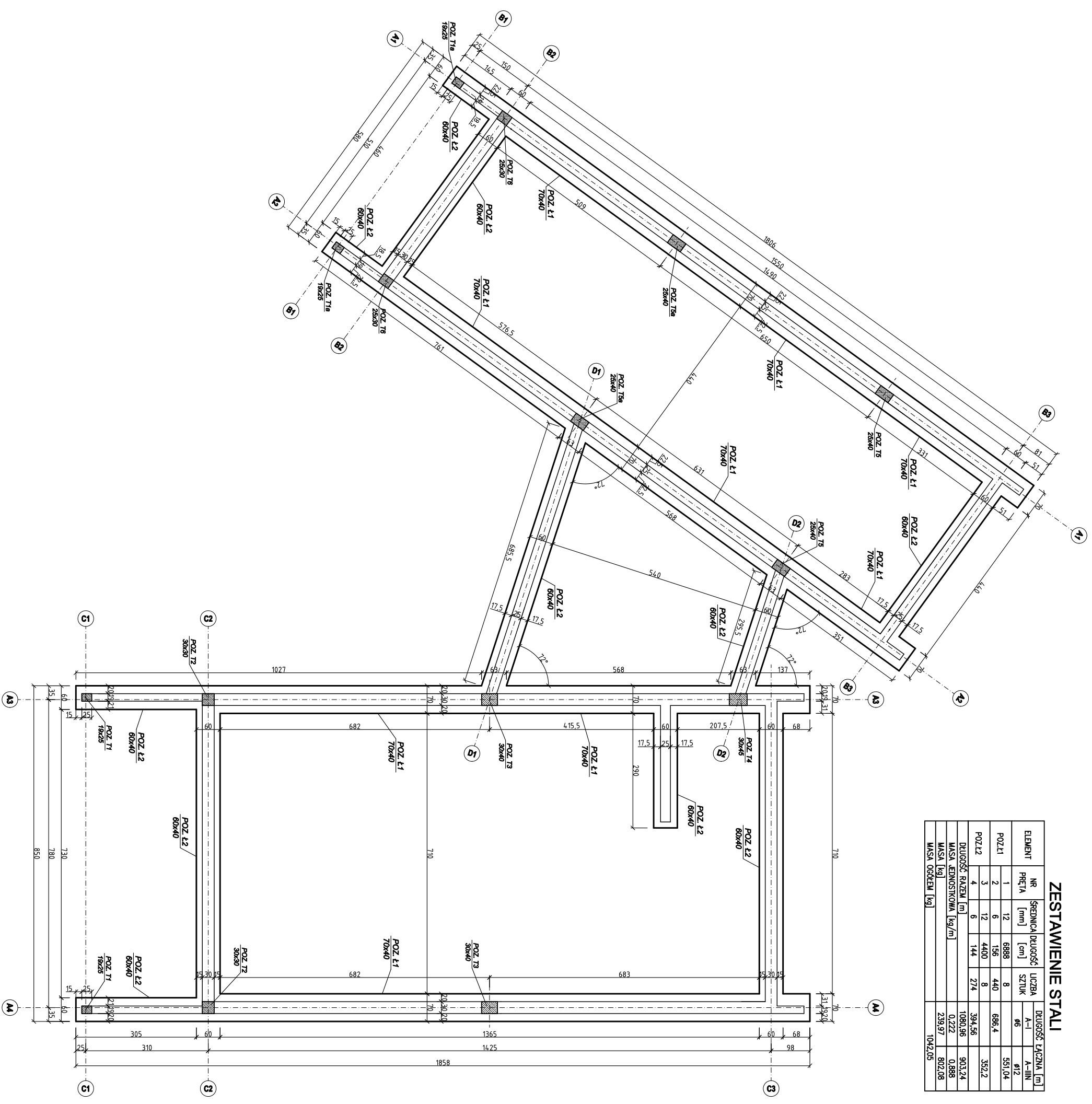


## POZ. L2 1:20



### ZESTAWIENIE STALI

ELEMENT	NR	ŚREDNICA [mm]	DŁUGOŚĆ [cm]	LICZBA SZTUK	DŁUGOŚĆ ŁĄCZNA [m]		
					A-I	A-IIIIN	Ø12
POZ L1	1	12	6888	8			551,04
	2	6	156	440			696,4
	3	12	4400	8			352,2
POZ L2	4	6	144	274			394,56
	5	12	10800,96	903,24			10800,96
	6	6	0,222	0,888			0,888
MASA RAZEM [kg/m]							1042,05
MASA JEDNOSTKOWA [kg/m]							239,97
MASA OGDZIEM [kg]							1042,05



- UWAGI:**
- PRZED PRZYSTĄPIENIEM DO PRAC WSZYSTKIE WYMIARY SPRAWDZIĆ NA BUDOWIE.
  - FUNDAMENTY POSADAWIAĆ NA GRUNIE RODZIMYM.
  - EWENTUALNE GRUNTY NASYPNE W POZICJIE POSADOWENIA ZASTĄPIĆ CHUDYM BETONEM LUB ZAGĘSZCZONĄ PODSYPKĄ PIASKOWĄ.
  - W MIEJSCU STUPOW WYPROWADZIĆ WYTKI.
  - WYKOP CHRONIĆ PRZEZ ZALANIEM WODĄ.
  - FUNDAMENTY POSADAWIAĆ NA WARSTWIE PODBETONU GR. MIN. 10cm.
  - FUNDAMENTY POSADAWIAĆ NA GŁĘBOKOŚCI MIN. 80cm PONIŻEJ POZIOMU TERENU.
  - NALEŻY ZACHOWAĆ CIĄGŁOŚĆ ZBROJENIA.
  - ROZPATRYWAĆ ŁĄCZNIE Z ARCHITEKTURĄ ORAZ PROJEKTAMI BRANŻOWYMI.
  - WSZYSTKIE WYMIARY PODANE W cm.

**BETON: C20/25  
STAL: A-IIIIN (RB 500W), A-I**

**QUATTRO**  
61-659 Poznań, ul. Brzostkiewicza 4  
tel.: 0 501 780 389  
www.quattroprojekt.pl

**K-01**  
31 SIERPIEŃ 2013

BRANŻA	KONSTRUKCJA	1:100	31 SIERPIEŃ 2013
STADIUM ROZK.	PROJEKT BUDOWLANY	SKALA	DATA
OBIEKT	BUDYNEK ŚWIETLICY W KICINIE Kicin, ul. Nowe Osiedle, działka ewid. nr 81/5, ark. 4, gm. Czerwonak		
TEMAT	Projekt budynku świetlicy z zagospodarowaniem terenu - "Centrum wsi Kicin"		
TYTUŁ BRANŻUKU	<b>RZUT FUNDAMENTÓW</b>		
Spełniająca konstrukcyjno-budowlana do projektowania bez ograniczeń			
PROJEKTOWAŁ:	mgr inż. Marcin Boks	WKP/0258/POK/11	
SPRAWDZIŁ:	mgr inż. Paweł Frąckowiak	WKP/0274/FP/OK/11	
IMIĘ NAZWISKO		NR UPRAWNIENIA	DATA I PODPIS