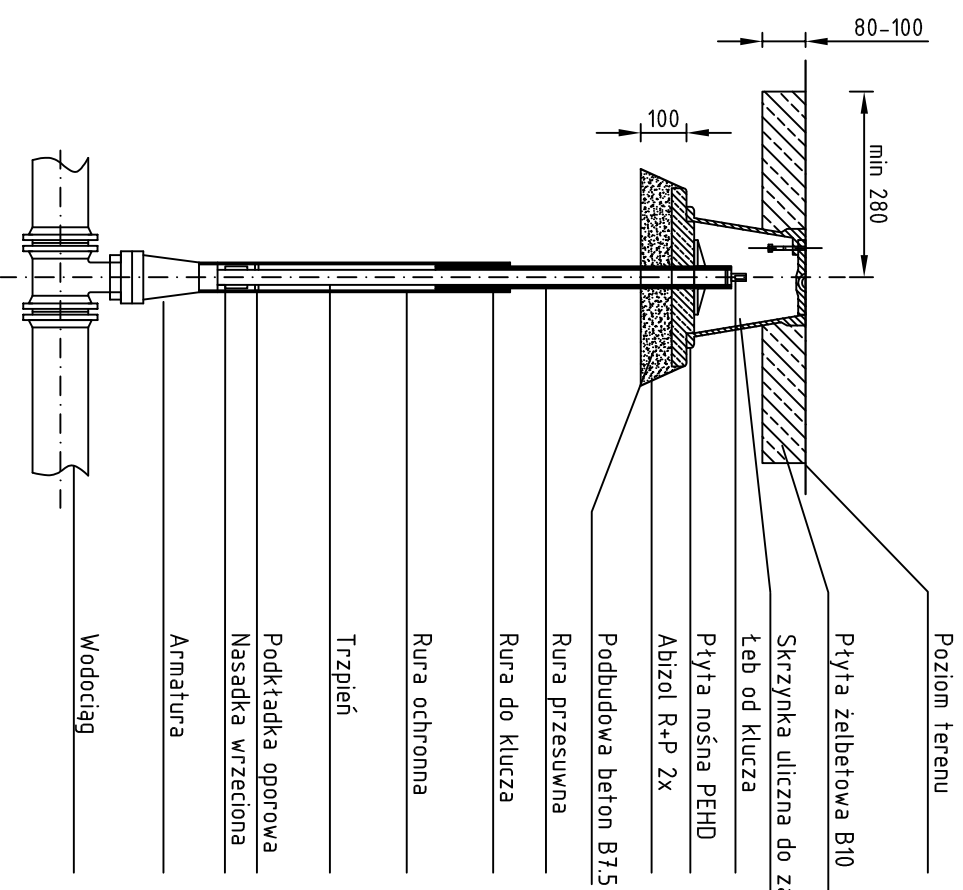


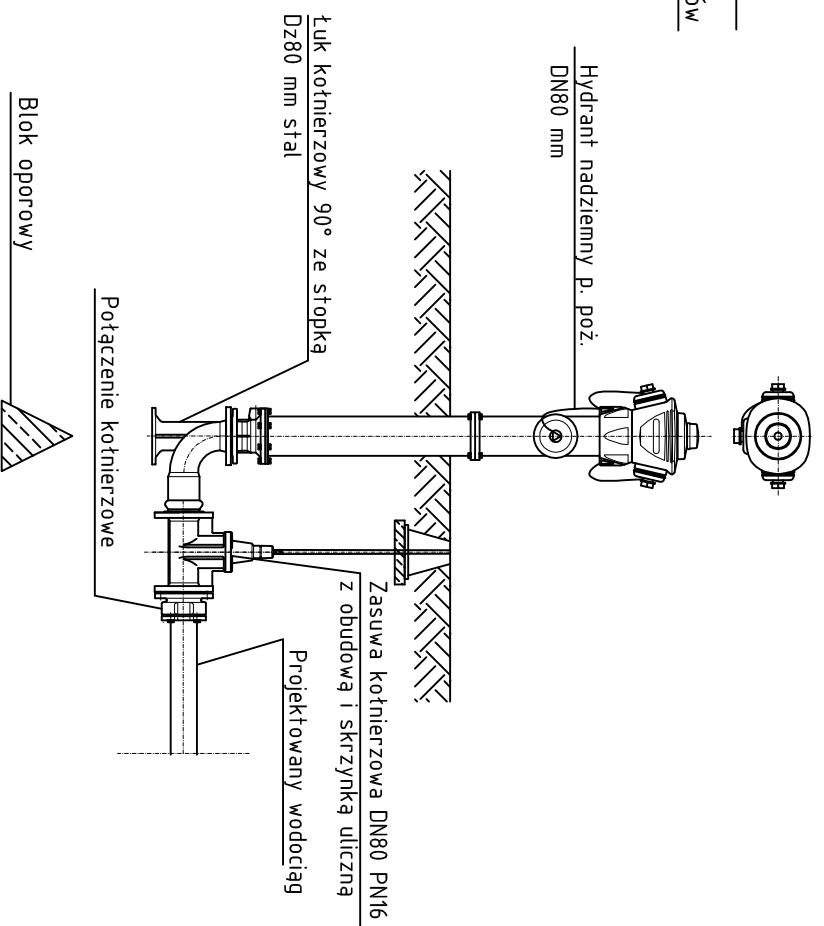
Schemat skrzynki ulicznej do zasów



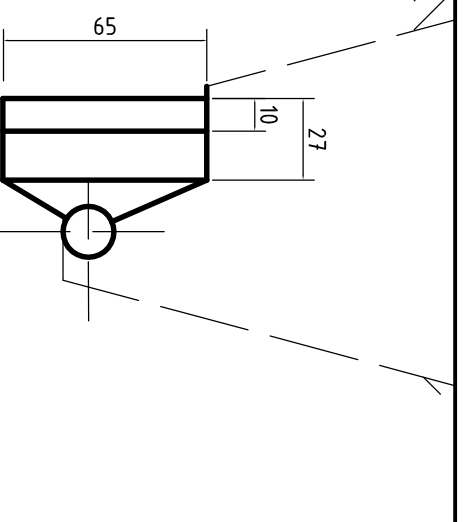
Uwaga:

Potożenie skrzynki ulicznej w terenie należy oznakować zgodnie z wymaganiami PN-86/B-89700

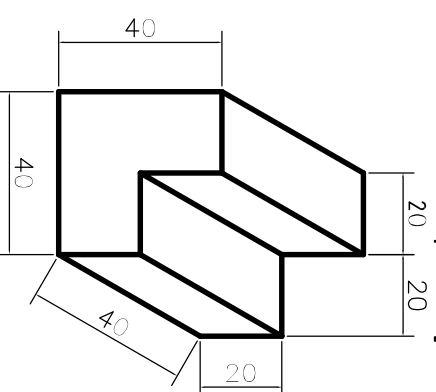
Schemat hydrantu nadziemnego



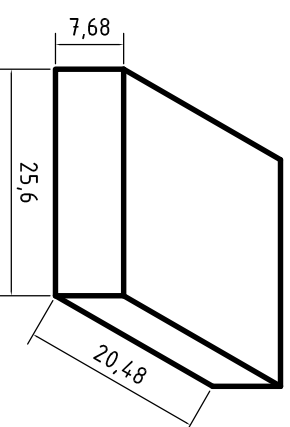
Blok pod zatamianie trasy



Blok pod hydrant



Blok pod zasuwę



Pracownia Projektowa EKODROGA Robert Salomon ul. Piasta 4/16, 62-025 Kostrzyn Wlkp. NIP 972-061-15-87 REGON 301329715 tel.: 665 341 470 e-mail: robert.salomon@interia.pl		INWESTOR Gmina Czerwonak ul. Żródłana 39 62-004 Czerwonak	
TEMAT: Budowa ulicy Świerczewskiego (na odcinku od ul. Zielonej do ul. Ogrodowej) w Bolechowie Osiedlu			
RYSUNEK: Schemat armatury			
STANOWISKO	IMIĘ / NAZWISKO	NR UPRAWIENIENIA SPECJALNOŚĆ	DATA
Projektant	mgr inż. Paweł Kwiatkowski	WK/P/IS/0295/13 Sanitarna	10.2014
Sprawdzający	mgr inż. Artur Szkop	WK/P/IS/0318/09 Sanitarna	10.2014
BRANŻA Sanitarna	STADIUM / ROK OPRACOWANIA	NR UMOWY	SKALA
	PB/PW 2014	WI.272.17.2.13 z dnia 13.11.2013	Silvep SKALA

NR **W-3**

PODPIS

DATA

10.2014

SKALA

Silvep