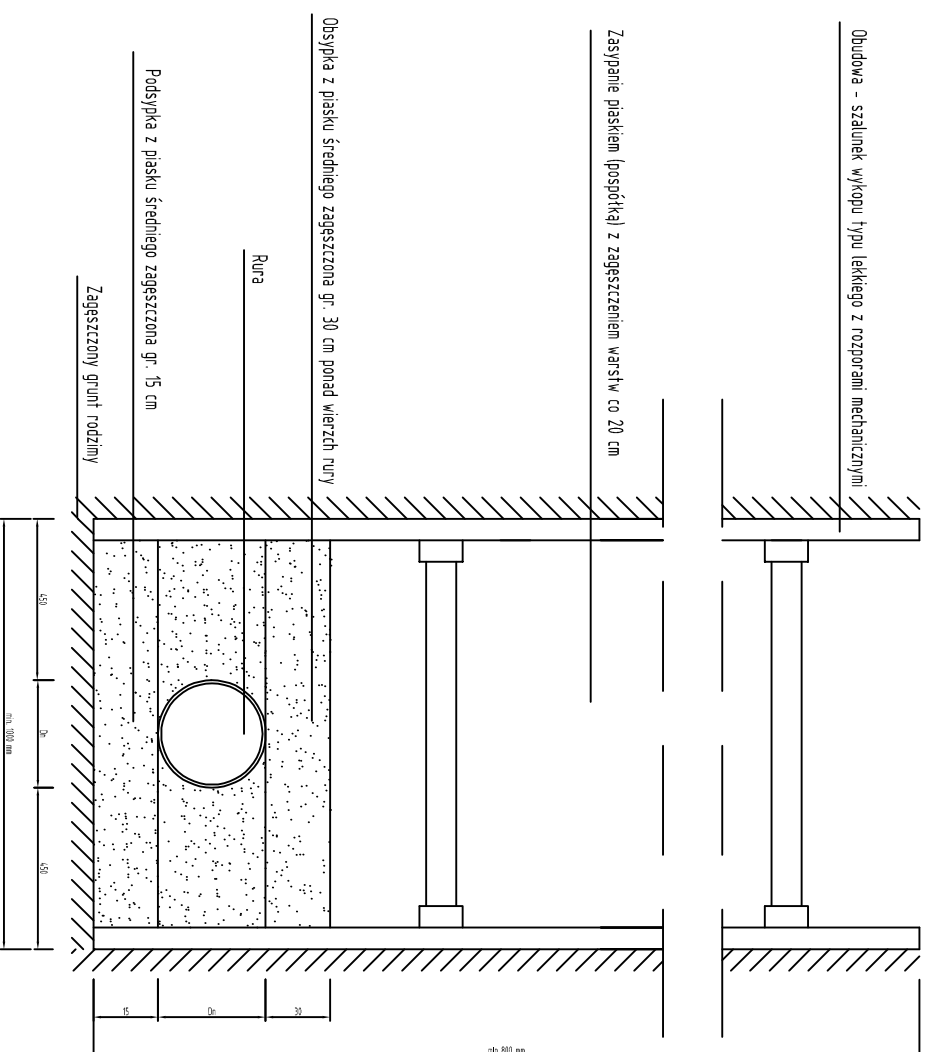
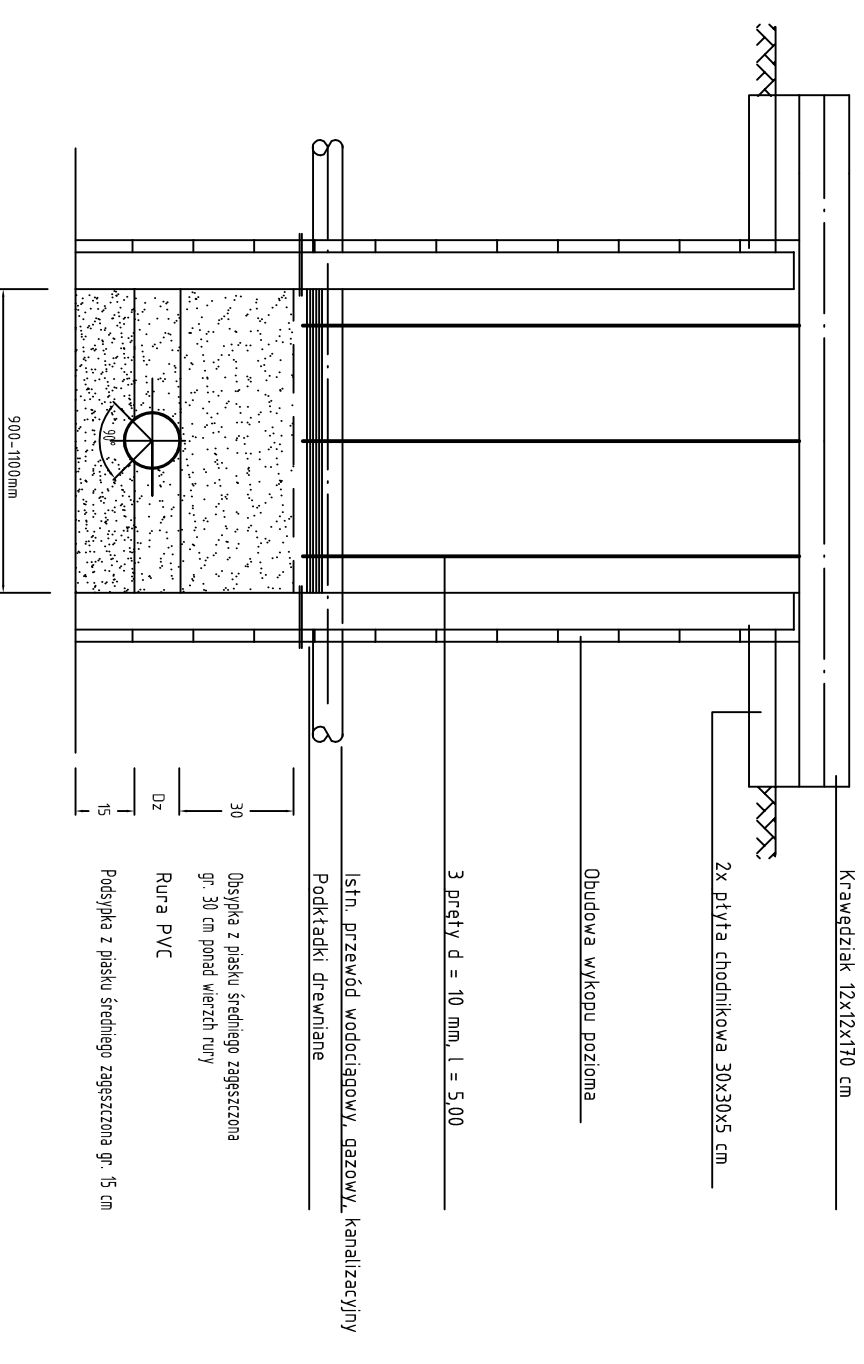


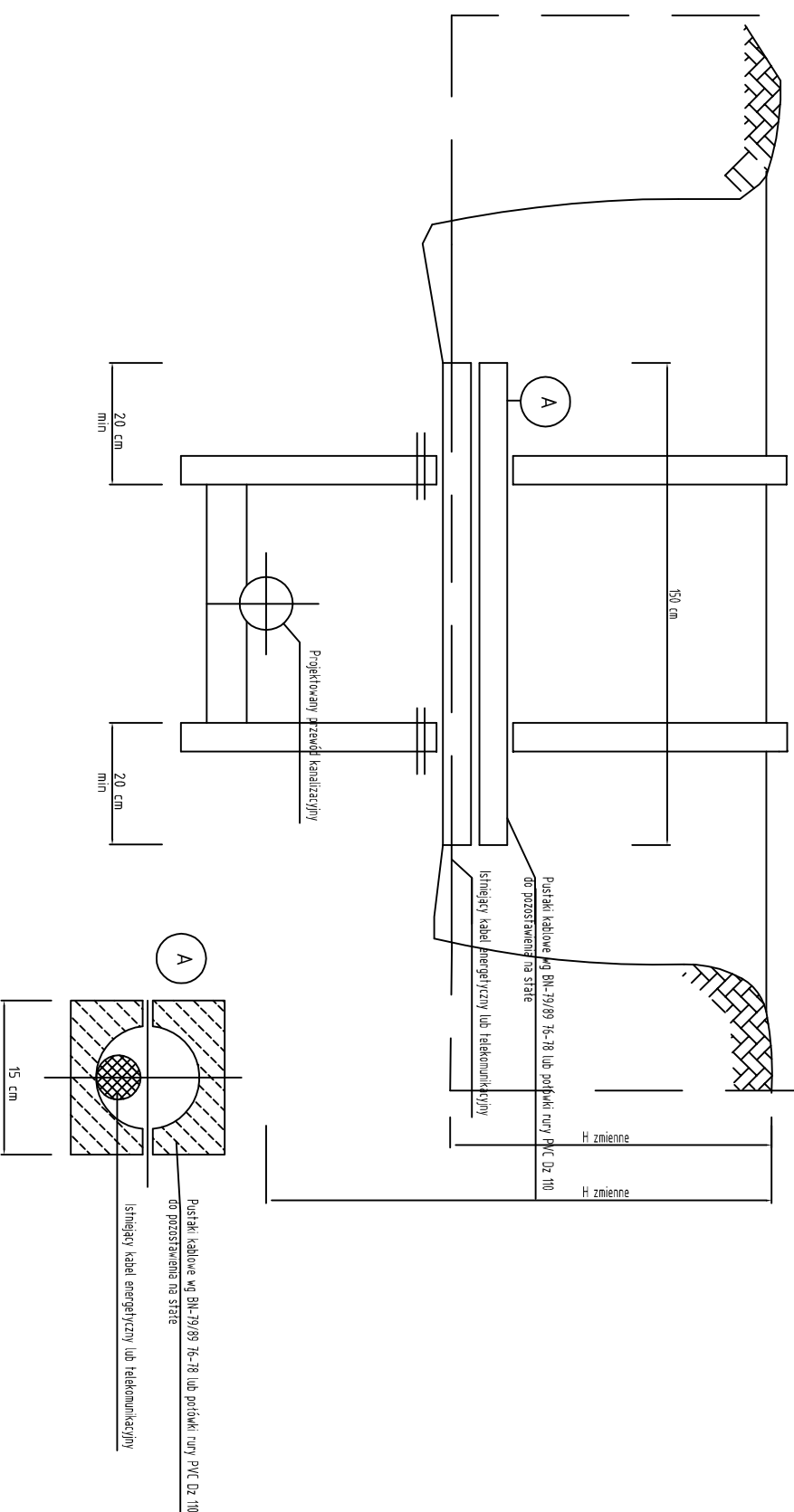
WYKOP O ŚCIANACH PIONOWYCH



SCHEMAT ZABEZPIECZENIA KOLIZJI Z RURAMI



ZABEZPIECZENIE KABLA W WYKOPIE



- UWAGA:**
- Podsypkę, obsypkę i zasypkę należy zagęścić do wskaźnika zagęszczenia λ_s wyznaczanego zgodnie z PN-B-04481:1988 w wysokości 0,98 w jezdniach, parkingach i chodnikach oraz 0,95 w terenie zielonym.
 - Obudowę wykopu wyposażyć w przesuwane okana umożliwiające ominięcie poprzecznych przeszkód
 - Przeszkody poprzeczne należy zabezpieczyć poprzez odeszkowanie i podwieszenie
 - Zakłada się, że wystarczające będzie powierzchniowe odwodnienie wykopów - poprzez wykonanie kanału zbiorczego na dnie wykopu lub przez zastosowanie igłofiltrów
 - Wykopy należy bezwzględnie oznaczyć znakami drogowymi, zabezpieczyć poprzez ustawienie zapór, w przypadku pieszych wykonać pomosty oporcowane, w godzinach nocnych wykopy oświetlić

<p>Pracownia Projektowa EKODROGA Robert Salomon ul. Piasta 4/16, 62-025 Kosztyn Wlkp. NIP 972-081-16-67 REGON 301329715 tel: 665 341 470 e-mail: robert.salomon@interia.pl</p>		<p>INWESTOR Gmina Czerwonak ul. Źródłana 39 62-004 Czerwonak</p>	
<p>TEMAT: Budowa ulicy Świerczewskiego (na odcinku od ul. Zielonej do ul. Ogrodowej) w Bolechowie Osiedlu</p>			
<p>RYSUNEK: Schemat wykopu</p>		<p>NR W-4</p>	
STANOWISKO	IMIĘ I NAZWISKO	NR UPRAWNIENIA I SPECJALNOŚĆ	DATA
PROJEKTANT	MGR INŻ. PAWEŁ KWIATKOWSKI	WK/P/IS/0295/13 SANITARNIA	10.2014
SPRAWDZAJĄCY	MGR INŻ. ARTUR SZKOP	WK/P/IS/0318/09 SANITARNIA	10.2014
BRANŻA SANITARNIA	STADIUM FB/PW	ROK OPRACOWANIA 2014	NR UMOWY
			SKALA