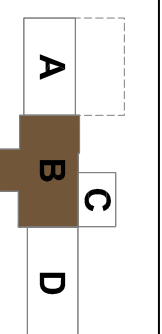
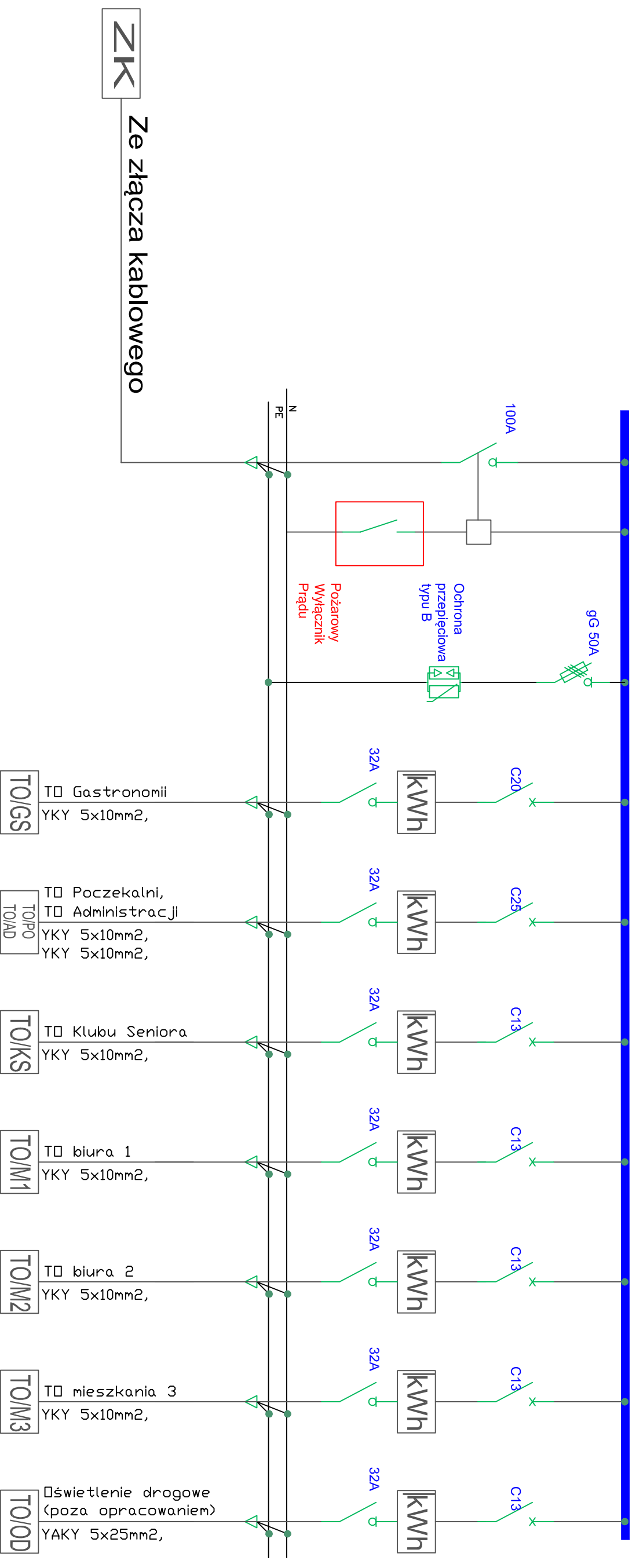


ZAKRES OPRAWOWANIA

Rozdzielnica główna budynku ZKR160-8P/F



AKPB ARCHITEKCI
PIOTR BARTOSIK

61-699 POZNAŃ, os. Włotowe Wzgórze 36/70
tel. 501-645-391
e-mail: akpbarchitekci@gmail.com

INWESTOR:
GMINA CZERWONAK, ul. Źródłana 39, 62-004 Czerwonak

NAZWA PROJEKTU:
Przebudowa budynku dworca w Bolechowie wraz z zabudowaniami przyległymi oraz budowa infrastruktury zewnętrznej dla dworca w Bolechowie Bolechowo, ul. Kolejowa, dz. nr 270/14, 270/15, 270/13, 262

BRANŻA:
ELEKTRYKA

FAZA PROJEKTU:
PROJEKT WYKONAWCZY

NAZWA RYSUNKU:
ROZDZIELNICA GŁÓWNA RG

SKALA:

PROJEKTANCI:
mgr inż. Tomasz Malecha
mgr inż. Marek Mielczarek
upr. bud. WK/P/0287/PWOE/06

SPRAWDZILI:
mgr inż. Błażej Makowski
upr. bud. ZAP/0146/PWOE/07

NR RYS.:
E7

POZNAŃ, grudzień 2015 r.