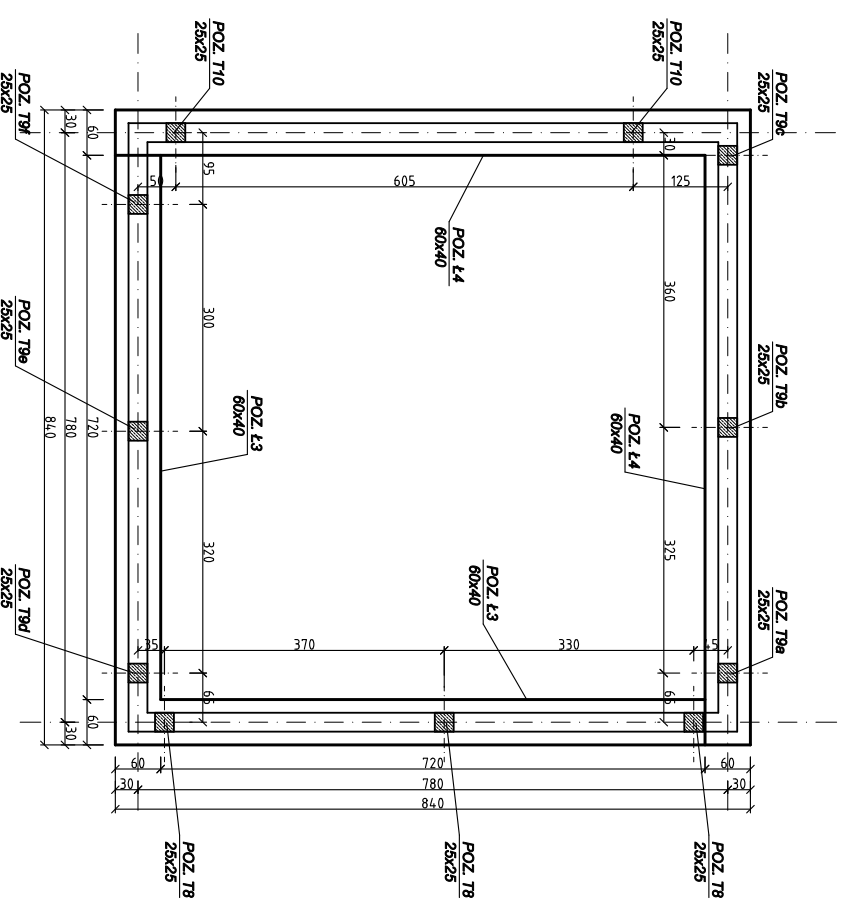


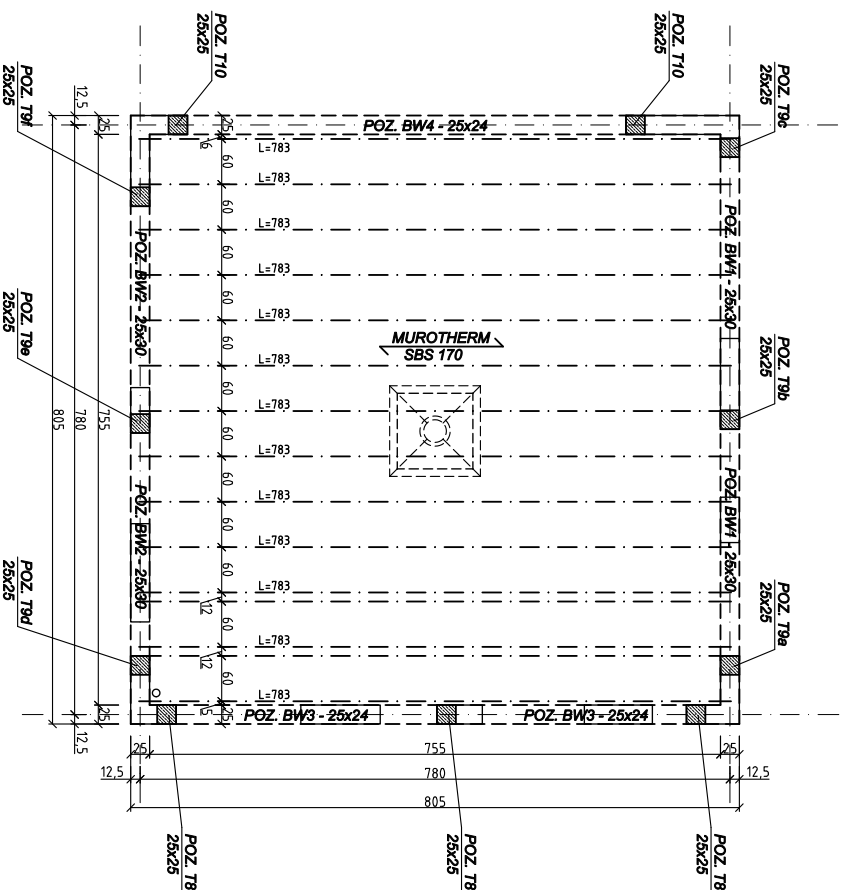
RZUT FUNDAMENTÓW

SKALA 1:100



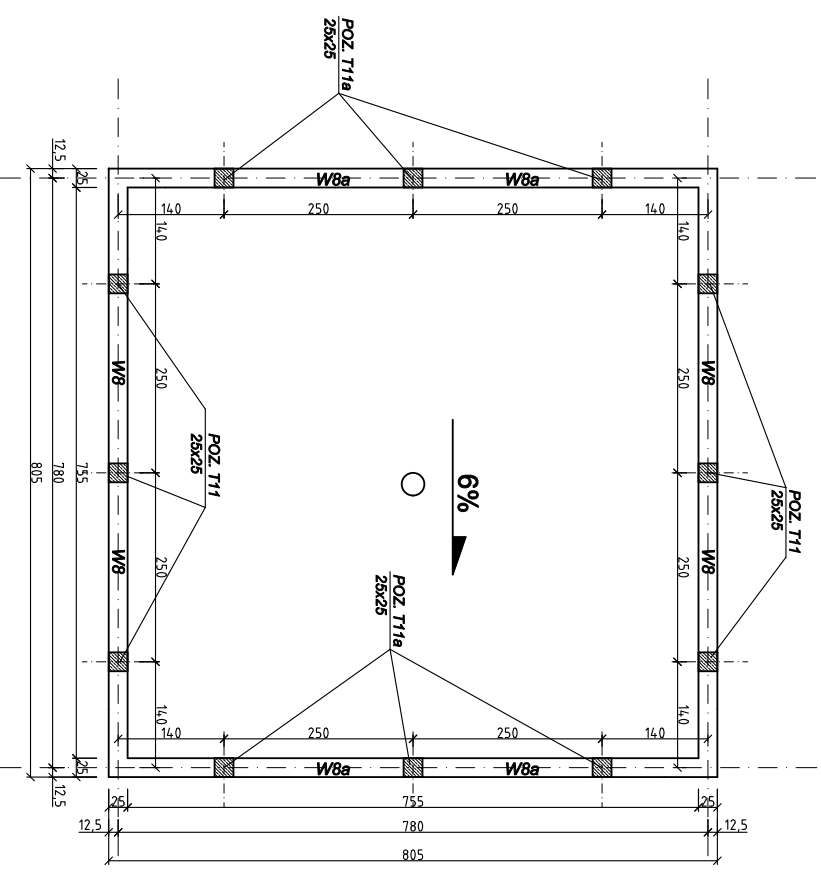
RZUT STROPU

SKALA 1:100



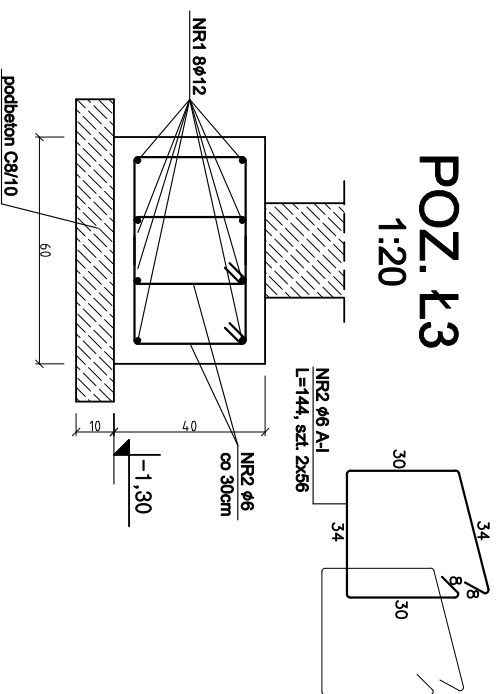
RZUT DACHU

SKALA 1:100



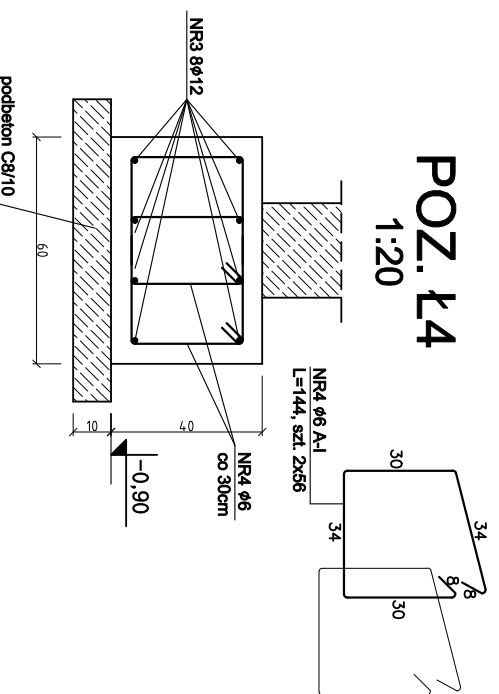
POZ. Ł3

1:20



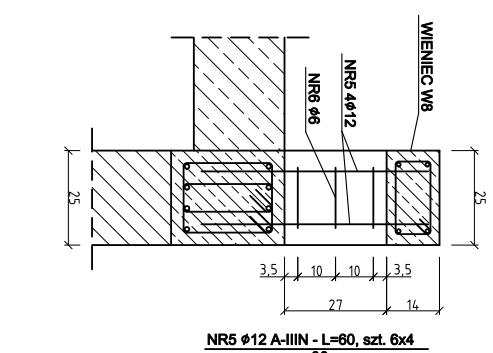
POZ. Ł4

1:20



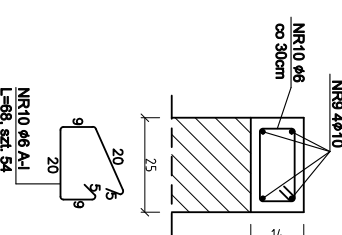
ZESTAWIENIE STALI

ELEMENT	NR PRĘTA	ŚREDNICA [mm]	DŁUGOŚĆ [cm]	LICZBA SZTUK	DŁUGOŚĆ ŁĄCZNA [m]		
					A-I	A-IIIN	A-IIIIN
POZ.Ł3	1	12	1880	8	46	412	134,4
POZ.Ł3	2	6	144	112	161,28		134,4
POZ.Ł4	3	12	1880	8	161,28		134,4
POZ.Ł4	4	6	144	112	161,28		134,4
POZ. T11	5	12	60	24	15,12		14,4
POZ. T11	6	6	84	18	15,12		14,4
POZ. T11a	7	12	60	24	15,12		14,4
POZ. T11a	8	6	84	18	15,12		14,4
WIENIEC W8	9	10	1730	4	36,72		69,2
WIENIEC W8	10	6	68	54	36,72		69,2
WIENIEC W8a	11	10	1730	4	36,72		69,2
WIENIEC W8a	12	6	68	54	36,72		69,2
DŁUGOŚĆ RAZEM [m]					426,24	138,4	297,6
MASA JEDNOSTKOWA [kg/m]					0,222	0,816	0,888
MASA OGÓLNA [kg]					94,63	85,25	264,27
MASA OGÓLNA [kg]							444,15



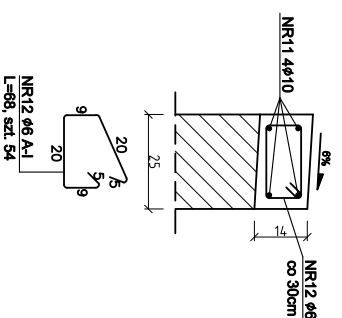
WIENIEC W8

1:20



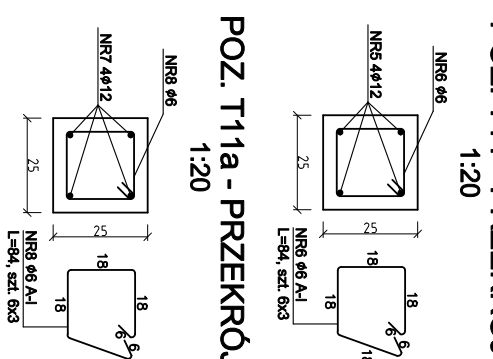
WIENIEC W8a

1:20



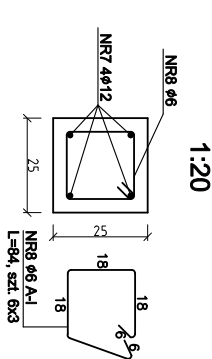
POZ. T11 - PRZEKRÓJ

1:20



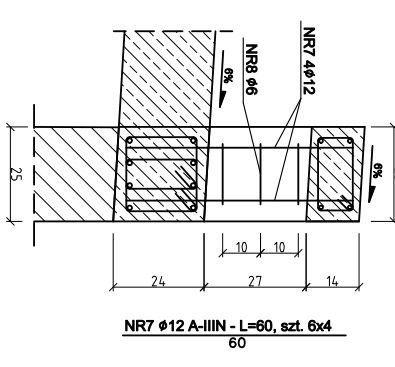
POZ. T11a - PRZEKRÓJ

1:20



POZ. T11a - TRZPIEŃ ŻELBET. SZT.6

1:20



BETON: C20/25

STAL: A-IIIN (RB 500W), A-I

QUATTRO

K-04

61-650 Poznań, ul. Brzostkiewicza 4
 tel.: 0 91 780 389
 www.quattroprojekt.pl

BRANŻA	KONSTRUKCJA	1:100	31 SIERPIEŃ 2013
STADIUM ROZK.	PROJEKT BUDOWLANY	SKALA	DATA
OBIEKT	BUDYNEK ŚWIETLIICY W KICINIE Kicin, ul. Nowe Osiedle, działka ewid. nr 81/5, ark. 4, gm. Czerwonak		
TEMAT	Projekt budynku świetlicy z zagospodarowaniem terenu - "Centrum wsi Kicin"		
TYTUŁ PRZEBIENIA	WIATA NA GRILLA		
Spejalność: konstrukcyjno-budowlana do projektowania bez ograniczeń			
PROJEKTOWAŁ:	mgr inż. Mariusz Boks	WKP/0258/POK/11	
SPRAWDZIŁ:	mgr inż. Paweł Frączkowiak	WKP/0274/PP/OK/11	
	inż. NAZYSZKO	NR UPRAWNIENIA:	DATA POPISU

UWAGI:

- PRZED PRZYSTĄPIENIEM DO PRAC WSZYSTKIE WYMIARY SPRAWDZIĆ NA BUDOWIE;
- FUNDAMENTY POSADAWIAĆ NA GRUNIE RODZIMYM;
- EWENTUALNE GRUNTY NASYPNE W POZIOME POSADOWIENIA ZASTĄPIĆ CIUDYM BETONEM LUB ZAGĘSZCZONĄ PODSYPKĄ PIASKOWĄ;
- W MIEJSCU SŁUPÓW WYPROWADZIĆ WYTKI;
- WYKOP CHRONIĆ PRZEZ ZAŁANIE WODĄ;
- FUNDAMENTY POSADAWIAĆ NA WARSZTWE PODBETONU GR. MIN. 10cm;
- FUNDAMENTY POSADAWIAĆ NA GŁĘBOKOŚCI MIN. 80cm PONIŻEJ POZIOMU TERENU;
- NALEŻY ZACHOWAĆ CIĄGŁOŚĆ ZBRÓJENIA;
- MINIMALNA DŁUGOŚĆ OPARCIA BIEŁEK STROPÓWYCH MUROTERMA WYNOŚI 14cm;
- NAD PODPORAMI NALEŻY UMIESZCZAĆ ZBRÓJENIE PODPORNE ZGODNIE Z WYTYCZNYMI PROJEKTANTA STROPU;
- W ŚRODKU ROZPIĘTOŚCI STROPU NALEŻY UMIESZCZIĆ ZBRÓJENIE ROZDZIELCZE ZGODNIE Z WYTYCZNYMI PROJEKTANTA STROPU;
- ROZPATRYWAĆ ŁĄCZENIE Z ARCHITEKTURĄ ORAZ PROJEKTAMI BRANŻOWYMI;
- WSZYSTKIE WYMIARY PODANE W CM;