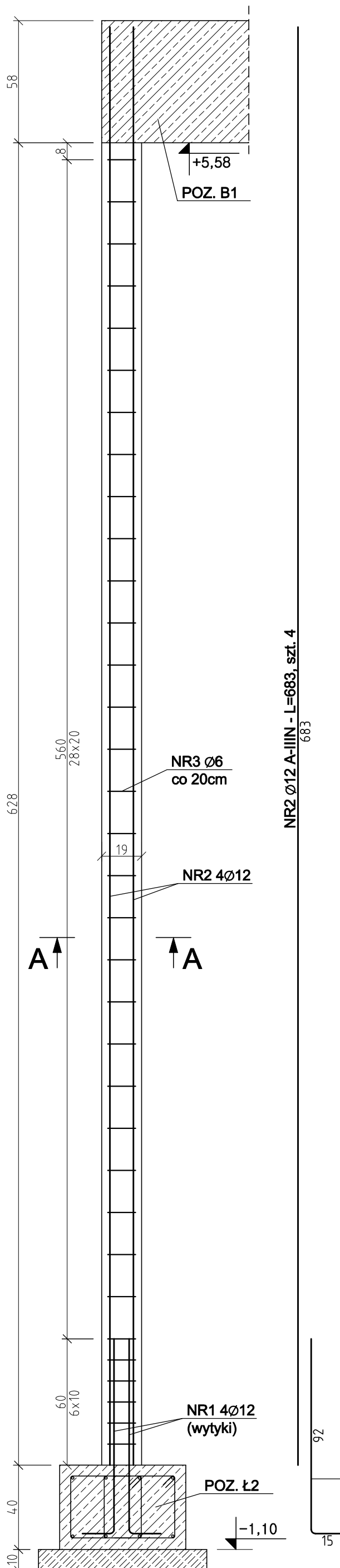


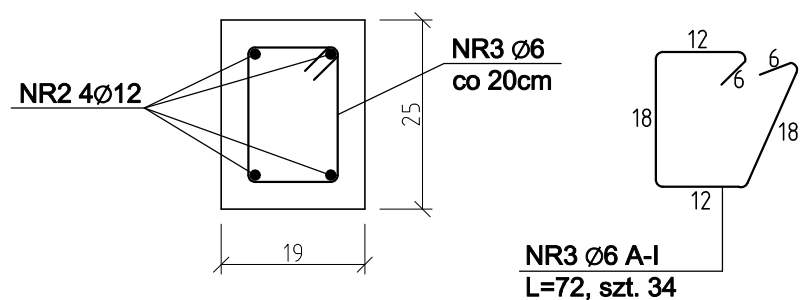
POZ. T1 - TRZPIEŃ ŻELBET. SZT.2

1:20



PRZEKRÓJ A-A

1:10



ZESTAWIENIE STALI

NR PRĘTA	ŚREDNICA [mm]	DŁUGOŚĆ [cm]	LICZBA SZTUK	DŁUGOŚĆ ŁĄCZNA [m]	
				A-I Ø6	A-IIIIN Ø12
1	12	107	4		4,28
2	12	683	4		27,32
3	6	72	34	24,48	
DŁUGOŚĆ RAZEM [m]				24,48	31,6
MASA JEDNOSTKOWA [kg/m]				0,222	0,888
MASA [kg]				5,43	28,06
MASA OGÓŁEM [kg]				33,49	
WYKONAĆ x2 [kg]				66,98	

UWAGI:

- PRZED PRZYSTĄPIENIEM DO PRAC WSZYSTKIE WYMIARY SPRAWDZIĆ NA BUDOWIE;
- ROZPATRYWAĆ ŁĄCZNIE Z ARCHITEKTURĄ, PROJEKTAMI BRANŻOWYMI ORAZ RYSUNKAMI POZOŁYCH ELEMENTÓW KONSTRUKCJI;

BETON: C20/25

STAL: A-IIIIN (RB 500W), A-I

QUATTRO

61-659 Poznań,
ul. Brandstaettera 4
tel.: 0 501 780 369
www.quattroprojekt.pl

K-05
RS. 1/1

BRANŻA	KONSTRUKCJA	1:20	31 SIERPIEŃ 2013
STADIUM DOK.	PROJEKT BUDOWLANY	SKALA	DATA
OBIEKT	BUDYNEK ŚWIETLICY W KICINIE Kicin, ul. Nowe Osiedle, działka ewid. nr 81/5, ark. 4, gm. Czerwonak		
TEMAT	Projekt budynku świetlicy z zagospodarowaniem terenu - "Centrum wsi Kicin"		
TYTUŁ RYSUNKU	POZ.T1 - TRZPIEŃ ŻELBETOWY		
Specjalność konstrukcyjno-budowlana do projektowania bez ograniczeń			
PROJEKTOWAŁ:	mgr inż. Mariusz Boks	WKP/0258/PWOK/11	
SPRAWDZIŁ:	mgr inż. Paweł Frąckowiak	WKP/0274/PWOK/11	
IMIĘ, NAZWISKO	NR UPRAWNIEN.	DATA I PODPIS	