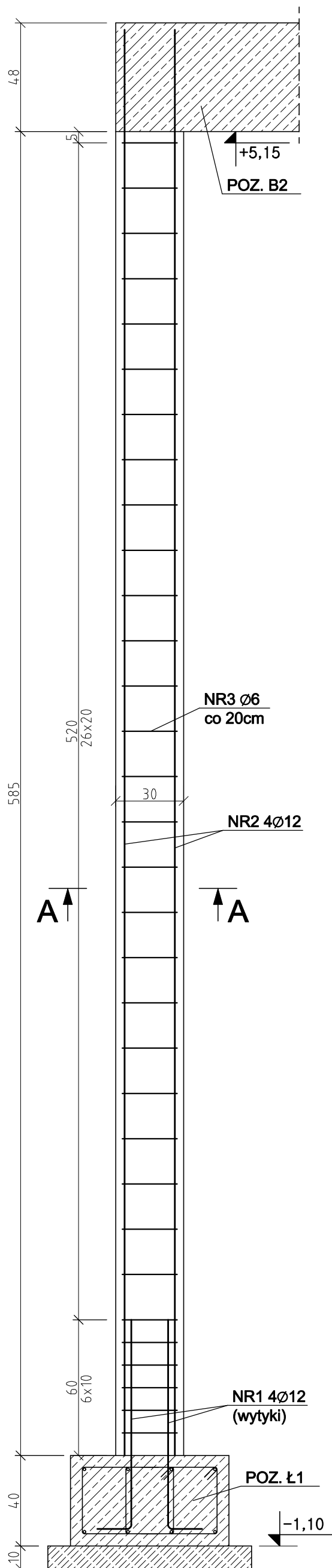


# POZ. T2 - TRZPIEŃ ŻELBET. SZT.2

1:20



NR2 Ø12 A-IIIIN - L=630, szt. 4

630

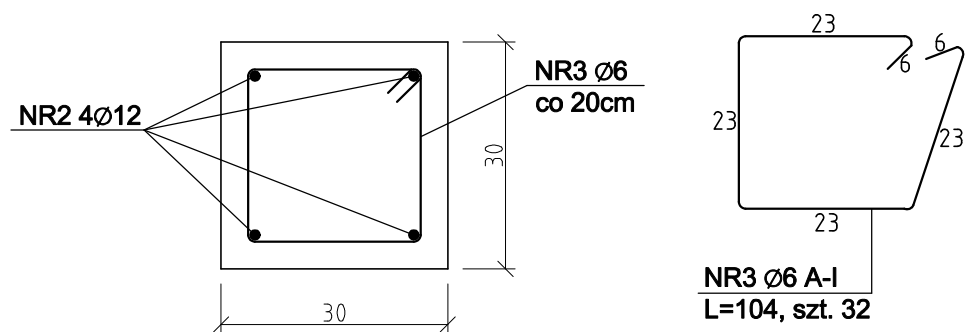
92

NR1 Ø12 A-IIIIN  
L=107, szt. 4

15

## PRZEKRÓJ A-A

1:10



## ZESTAWIENIE STALI

NR PRĘTA	ŚREDNICA [mm]	DŁUGOŚĆ [cm]	LICZBA SZTUK	DŁUGOŚĆ ŁĄCZNA [m]	
				A-I Ø6	A-IIIIN Ø12
1	12	107	4		4,28
2	12	630	4		25,2
3	6	104	32	33,28	
DŁUGOŚĆ RAZEM [m]					33,28
MASA JEDNOSTKOWA [kg/m]					0,222
MASA [kg]					7,39
MASA OGÓŁEM [kg]					33,57
WYKONAĆ x2 [kg]					67,14

### UWAGI:

- PRZED PRZYSTĄPIENIEM DO PRAC WSZYSTKIE WYMIARY SPRAWDZIĆ NA BUDOWIE;
- ROZPATRYWAĆ ŁĄCZNIE Z ARCHITEKTURĄ, PROJEKTAMI BRANŻOWYMI ORAZ RYSUNKAMI POZOŁYCH ELEMENTÓW KONSTRUKCJI;

BETON: C20/25  
STAL: A-IIIIN (RB 500W), A-I

# QUATTRO

61-659 Poznań,  
ul. Brandstaettera 4  
tel.: 0 501 780 369  
www.quattroprojekt.pl

**K-07**  
RYS. 1/1

BRANŻA	KONSTRUKCJA	1:20	31 SIERPIEŃ 2013
STADIUM DOK.	PROJEKT BUDOWLANY	SKALA	DATA
OBIEKT	BUDYNEK ŚWIETLICY W KICINIE Kicin, ul. Nowe Osiedle, działka ewid. nr 81/5, ark. 4, gm. Czerwonak		
TEMAT	Projekt budynku świetlicy z zagospodarowaniem terenu - "Centrum wsi Kicin"		
TYTUŁ RYSUNKU	POZ.T2 - TRZPIEŃ ŻELBETOWY		
Specjalność konstrukcyjno-budowlana do projektowania bez ograniczeń			
PROJEKTOWAŁ:	mgr inż. Mariusz Boks	WKPI0258/PWOK/11	
SPRAWDZIŁ:	mgr inż. Paweł Frąckowiak	WKPI0274/PWOK/11	
IMIĘ, NAZWISKO	NR UPRAWNIEN.	DATA I PODPIS	