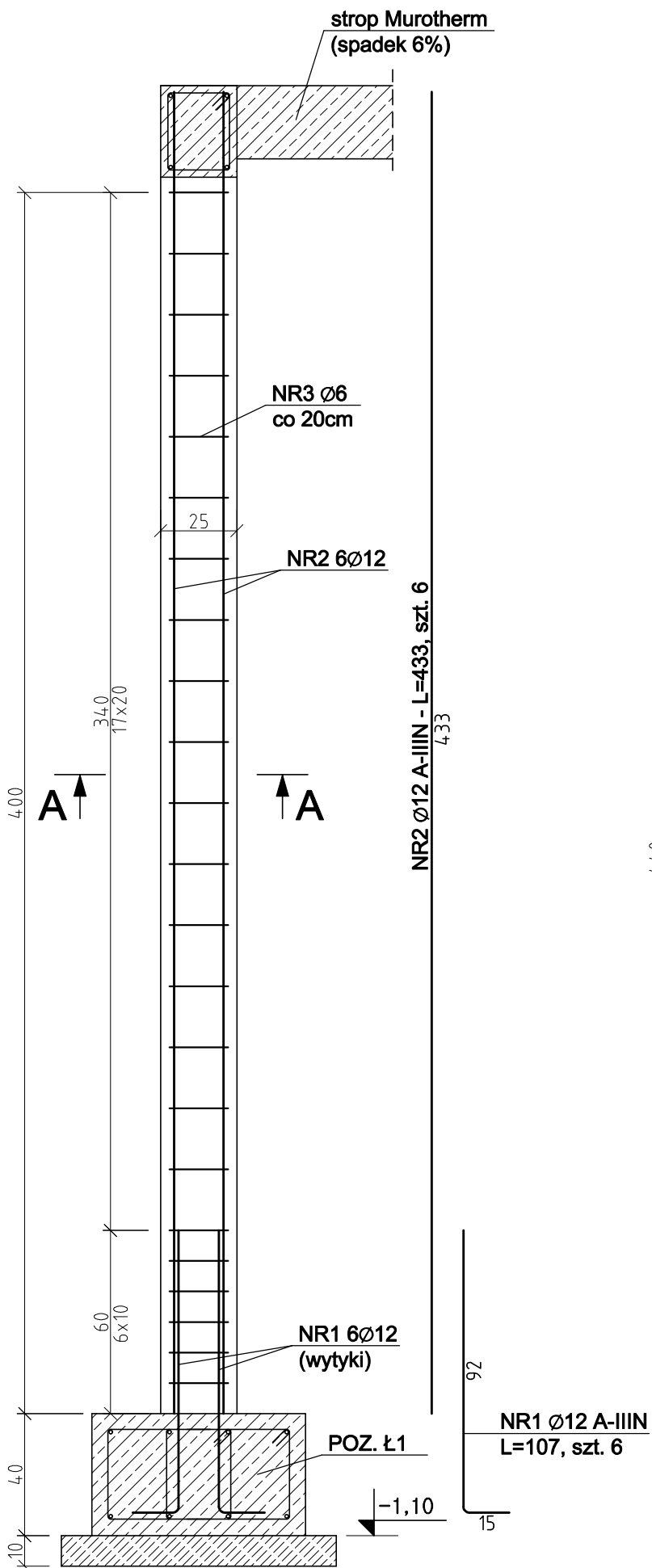


POZ. T5 - SZT.2 1:20



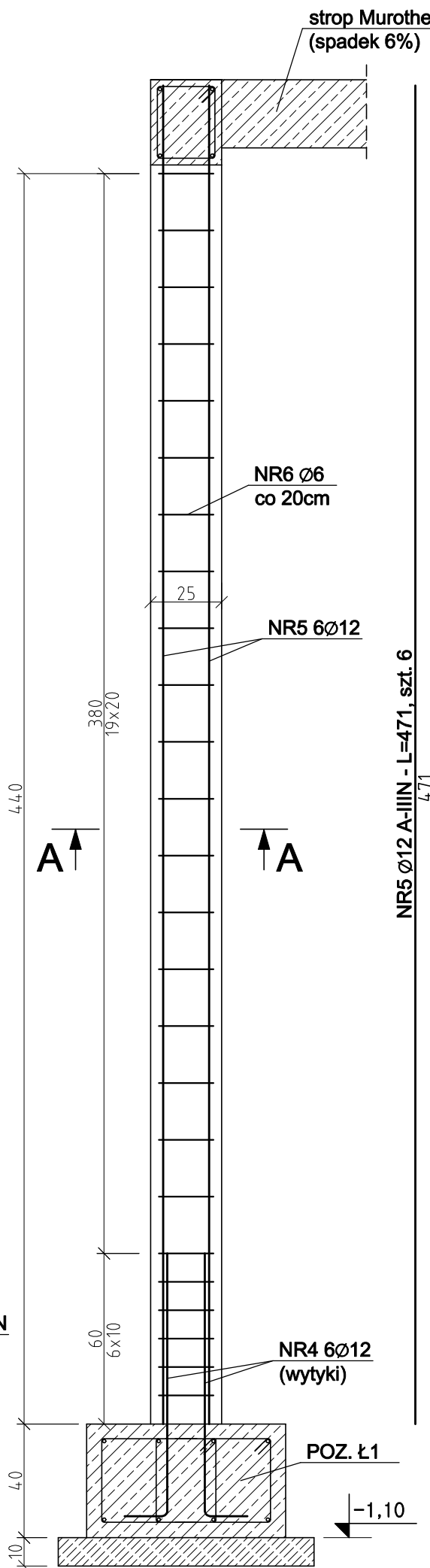
ZESTAWIENIE STALI (POZ. T5)

NR PRĘTA	ŚREDNICA [mm]	DŁUGOŚĆ [cm]	LICZBA SZTUK	DŁUGOŚĆ ŁĄCZNA [m]	
				A-I	A-IIIIN
1	12	107	6	0,642	6,42
2	12	433	6	25,98	25,98
3	6	114	23	26,22	
DŁUGOŚĆ RAZEM [m]				26,22	32,4
MASA JEDNOSTKOWA [kg/m]				0,222	0,888
MASA [kg]				5,82	28,77
MASA OGÓŁEM [kg]				34,59	
WYKONAĆ x2 [kg]				69,18	

ZESTAWIENIE STALI (POZ. T5a)

NR PRĘTA	ŚREDNICA [mm]	DŁUGOŚĆ [cm]	LICZBA SZTUK	DŁUGOŚĆ ŁĄCZNA [m]	
				A-I	A-IIIIN
4	12	107	6	0,642	6,42
5	12	471	6	28,26	28,26
6	6	114	25	28,5	
DŁUGOŚĆ RAZEM [m]				28,5	34,68
MASA JEDNOSTKOWA [kg/m]				0,222	0,888
MASA [kg]				6,33	30,8
MASA OGÓŁEM [kg]				37,13	
WYKONAĆ x2 [kg]				74,26	

POZ. T5a - SZT.2 1:20



UWAGI:

- PRZED PRZYSTĄPIENIEM DO PRAC WSZYSTKIE WYMIARY SPRAWDZIĆ NA BUDOWIE;
- ROZPATRYWAĆ ŁĄCZNIE Z ARCHITEKTURĄ, PROJEKTAMI BRANŻOWYMI ORAZ RYSUNKAMI POZOŁYCH ELEMENTÓW KONSTRUKCJI;

BETON: C20/25
STAL: A-IIIIN (RB 500W), A-I

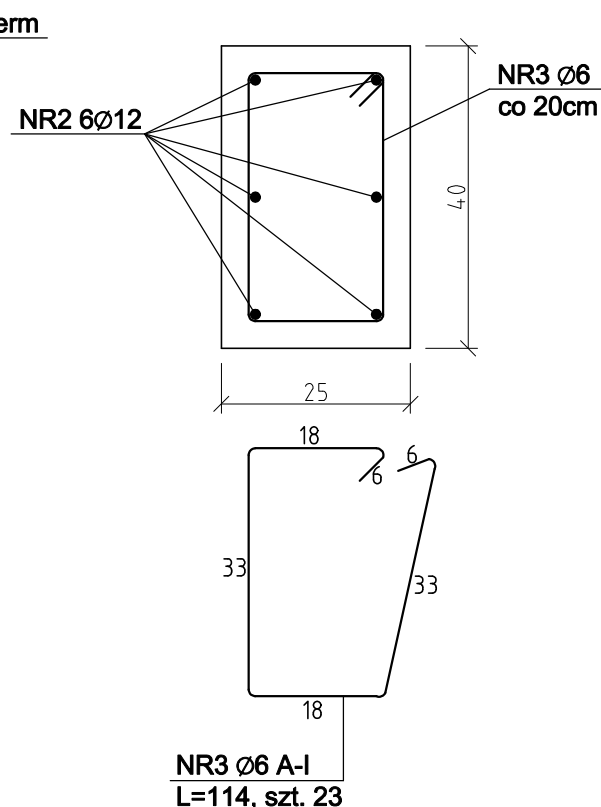
QUATTRO

61-659 Poznań,
ul. Brandstaettera 4
tel.: 0 501 780 369
www.quattroprojekt.pl

K-09

BRANŻA	KONSTRUKCJA	1:20	31 SIERPIEŃ 2013
STADIUM DOK.	PROJEKT BUDOWLANY	SKALA	DATA
OBIEKT	BUDYNEK ŚWIETLICY W KICINIE Kicin, ul. Nowe Osiedle, działka ewid. nr 81/5, ark. 4, gm. Czerwonak		
TEMAT	Projekt budynku świetlicy z zagospodarowaniem terenu - "Centrum wsi Kicin"		
Tytuł rysunku	POZ. T5 i POZ. T5a - TRZPIENIE ŻELBETOWE		
Specjalność konstrukcyjno-budowlana do projektowania bez ograniczeń			
PROJEKTOWAŁ:	mgr inż. Mariusz Boks	WKP/0258/POOK/11	
SPRAWDZIŁ:	mgr inż. Paweł Frąckowiak	WKP/0274/PWOK/11	
IMIĘ, NAZWISKO	NR UPRAWNIEN.	DATA I PODPIS	

PRZEKRÓJ A-A 1:10



PRZEKRÓJ B-B 1:10

