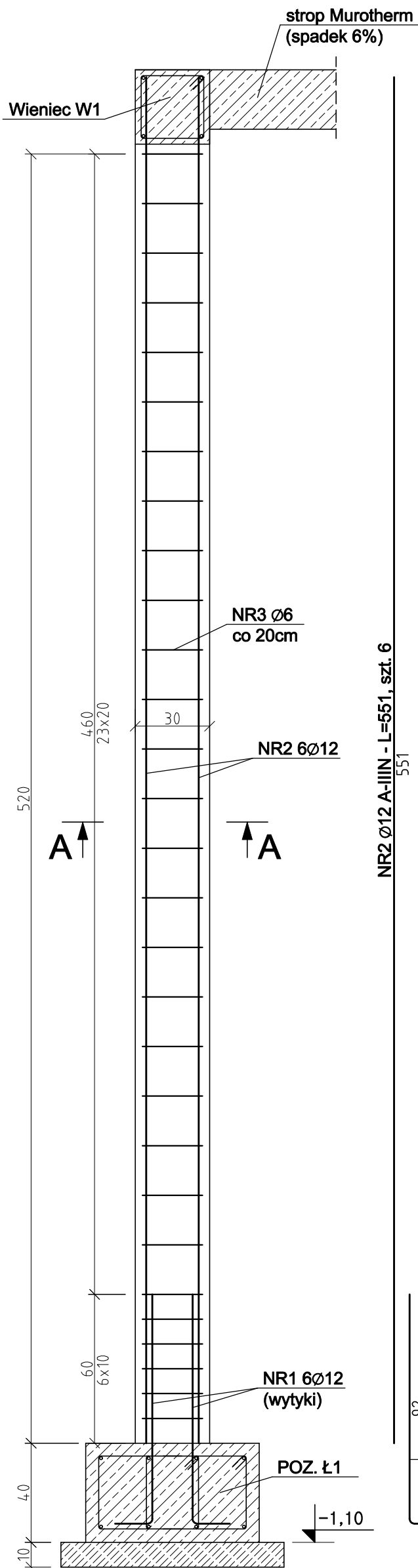


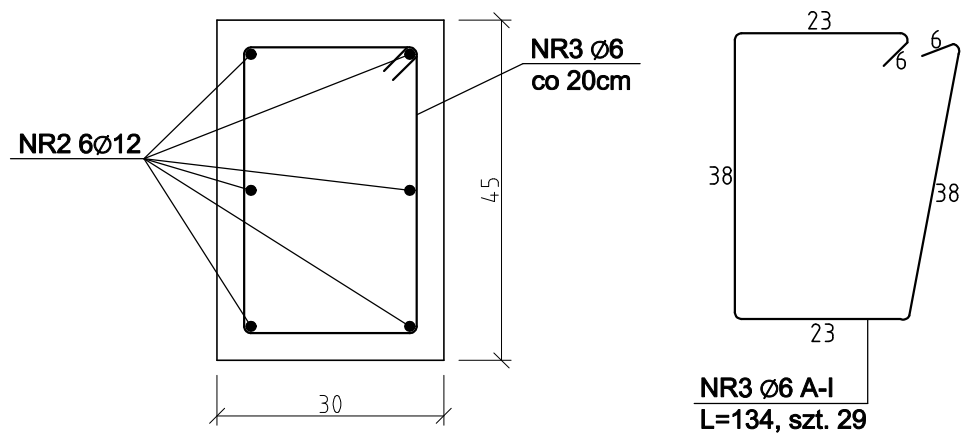
POZ. T4 - TRZPIEŃ ŻELBET. SZT.1

1:20



PRZEKRÓJ A-A

1:10



ZESTAWIENIE STALI

NR PRĘTA	ŚREDNICA [mm]	DŁUGOŚĆ [cm]	LICZBA SZTUK	DŁUGOŚĆ ŁĄCZNA [m]	
				A-I Ø6	A-IIIIN Ø12
1	12	107	6		6,42
2	12	551	6		33,06
3	6	134	29	38,86	
DŁUGOŚĆ RAZEM [m]				38,86	39,48
MASA JEDNOSTKOWA [kg/m]				0,222	0,888
MASA [kg]				8,63	35,06
MASA OGÓŁEM [kg]				43,69	
WYKONAĆ x1 [kg]				43,69	

UWAGI:

- PRZED PRZYSTĄPIENIEM DO PRAC WSZYSTKIE WYMIARY SPRAWDZIĆ NA BUDOWIE;
- ROZPATRYWAĆ ŁĄCZNIE Z ARCHITEKTURĄ, PROJEKTAMI BRANŻOWYMI ORAZ RYSUNKAMI POZOŁYCH ELEMENTÓW KONSTRUKCJI;

BETON: C20/25
STAL: A-IIIIN (RB 500W), A-I

QUATTRO

61-659 Poznań,
ul. Brandstaettera 4
tel.: 0 501 780 369
www.quattroprojekt.pl

K-10
RYS. NR

BRANŻA	KONSTRUKCJA	1:20	31 SIERPIEŃ 2013
STADIUM DOK.	PROJEKT BUDOWLANY	SKALA	DATA
OBIEKT	BUDYNEK ŚWIETLICY W KICINIE Kicin, ul. Nowe Osiedle, działka ewid. nr 81/5, ark. 4, gm. Czerwonak		
TEMAT	Projekt budynku świetlicy z zagospodarowaniem terenu - "Centrum wsi Kicin"		
TYTUŁ RYSUNKU	POZ.T4 - TRZPIEŃ ŻELBETOWY		
Specjalność konstrukcyjno-budowlana do projektowania bez ograniczeń			
PROJEKTOWAŁ:	mgr inż. Mariusz Boks	WKPI0258/PWOK/11	
SPRAWDZIŁ:	mgr inż. Paweł Frąckowiak	WKPI0274/PWOK/11	
IMIĘ, NAZWISKO	NR UPRAWNIEN.	DATA I PODPIS	