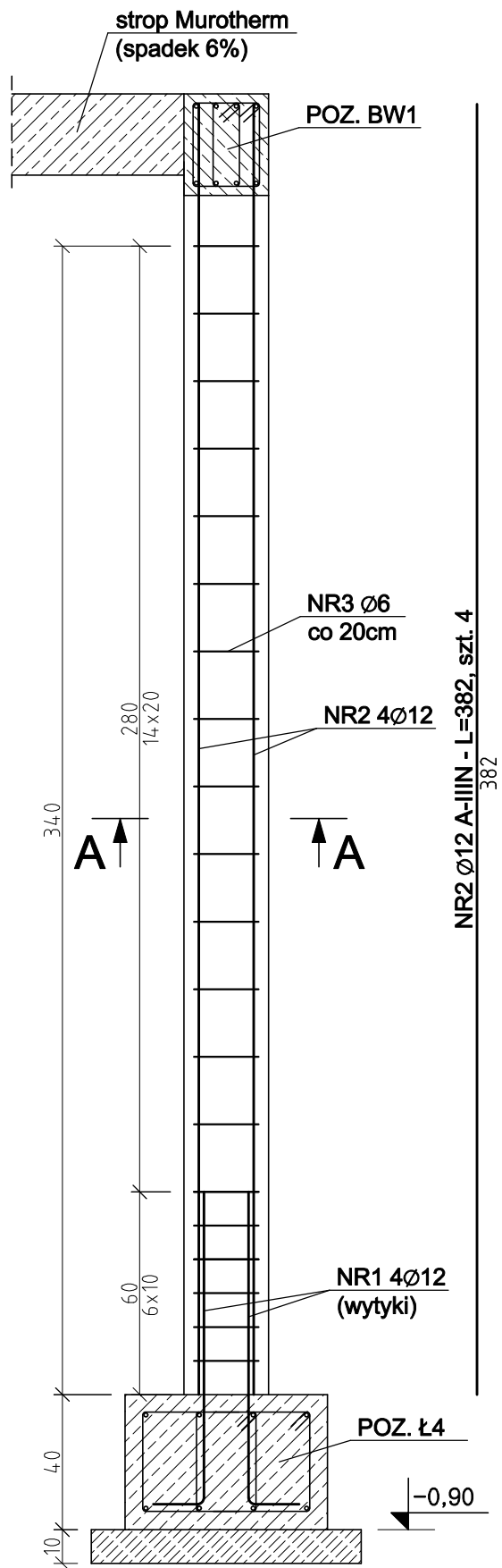
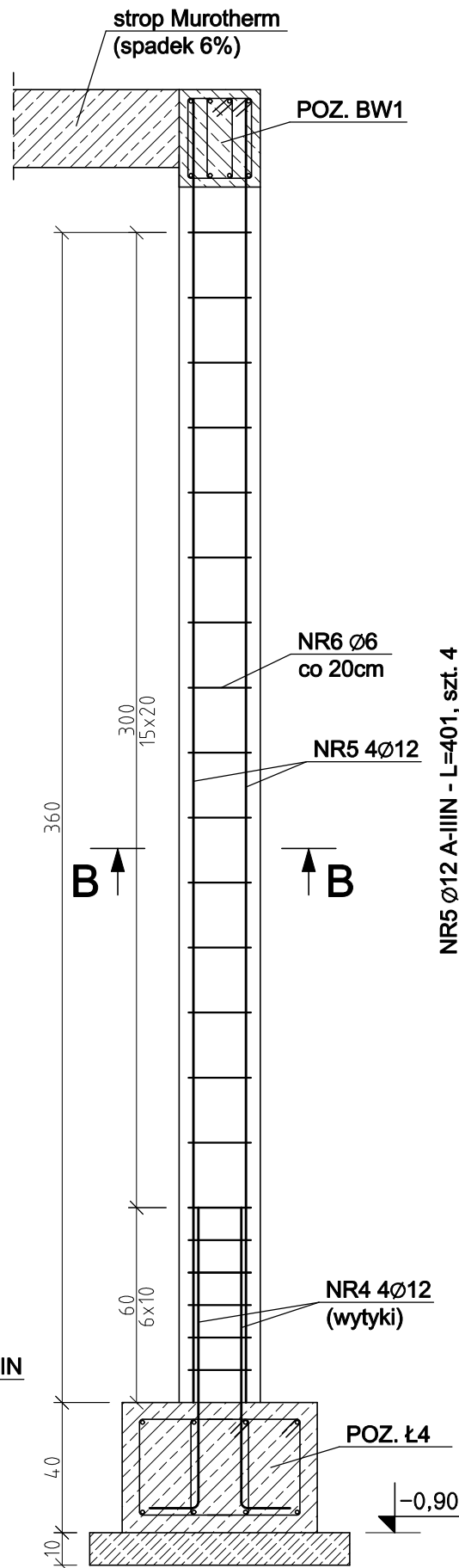


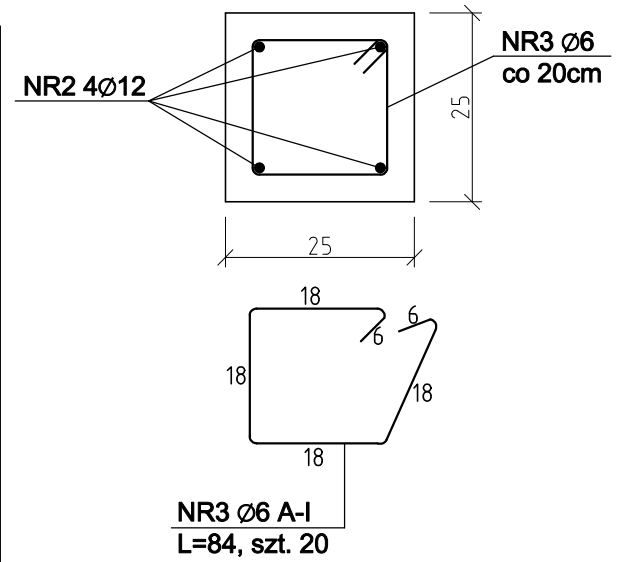
POZ. T9a - SZT.1 1:20



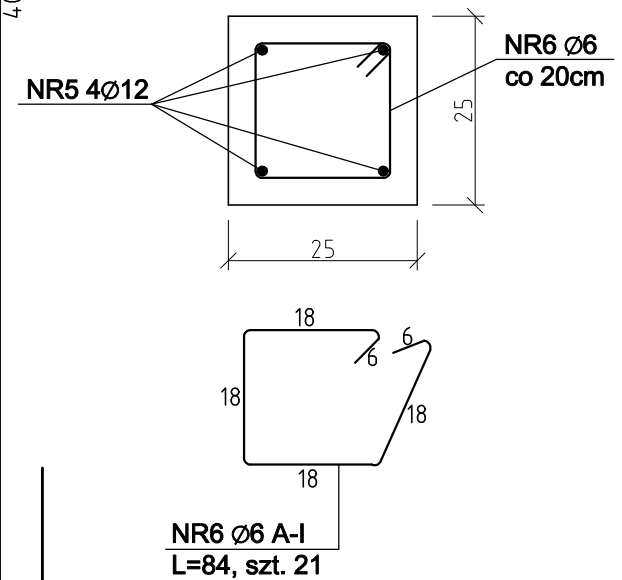
POZ. T9b - SZT.1 1:20



PRZEKRÓJ A-A 1:10



PRZEKRÓJ B-B 1:10



ZESTAWIENIE STALI (POZ. T9a)

NR PRĘTA	ŚREDNICA [mm]	DŁUGOŚĆ [cm]	LICZBA SZTUK	DŁUGOŚĆ ŁĄCZNA [m]	
				A-I	A-IIIIN
1	12	107	4	0,6	4,28
2	12	382	4	0,6	15,28
3	6	84	20	16,8	
DŁUGOŚĆ RAZEM [m]				16,8	19,56
MASA JEDNOSTKOWA [kg/m]				0,222	0,888
MASA [kg]				3,73	17,37
MASA OGÓŁEM [kg]				21,10	
WYKONAĆ x1 [kg]				21,10	

ZESTAWIENIE STALI (POZ. T9b)

NR PRĘTA	ŚREDNICA [mm]	DŁUGOŚĆ [cm]	LICZBA SZTUK	DŁUGOŚĆ ŁĄCZNA [m]	
				A-I	A-IIIIN
4	12	107	4	0,6	4,28
5	12	401	4	0,6	16,04
6	6	84	21	17,64	
DŁUGOŚĆ RAZEM [m]				17,64	20,32
MASA JEDNOSTKOWA [kg/m]				0,222	0,888
MASA [kg]				3,92	18,04
MASA OGÓŁEM [kg]				21,96	
WYKONAĆ x1 [kg]				21,96	

UWAGI:

- PRZED PRZYSTĄPIENIEM DO PRAC WSZYSTKIE WYMIARY SPRAWDZIĆ NA BUDOWIE;
- ROZPATRYWAĆ ŁĄCZNIE Z ARCHITEKTURĄ, PROJEKTAMI BRANŻOWYMI ORAZ RYSUNKAMI POZOŁYCH ELEMENTÓW KONSTRUKCJI;

BETON: C20/25
STAL: A-IIIIN (RB 500W), A-I

QUATTRO

61-659 Poznań,
ul. Brandstaettera 4
tel.: 0 501 780 369
www.quattroprojekt.pl

K-13

BRANŻA	KONSTRUKCJA	1:20	31 SIERPIEŃ 2013
STADIUM DOK.	PROJEKT BUDOWLANY	SKALA	DATA
OBIEKT	BUDYNEK ŚWIETLICY W KICINIE Kicin, ul. Nowe Osiedle, działka ewid. nr 81/5, ark. 4, gm. Czerwonak		
TEMAT	Projekt budynku świetlicy z zagospodarowaniem terenu - "Centrum wsi Kicin"		
Tytuł rysunku	POZ. T9a i POZ. T9b- TRZPIENIE ŻELBETOWE		
Specjalność konstrukcyjno-budowlana do projektowania bez ograniczeń			
PROJEKTOWAŁ:	mgr inż. Mariusz Boks	WKPI0258/P00K/11	
SPRAWDZIŁ:	mgr inż. Paweł Frąckowiak	WKPI0274/PWOK/11	
IMIĘ, NAZWISKO	NR UPRAWNIEN.	DATA I PODPIS	