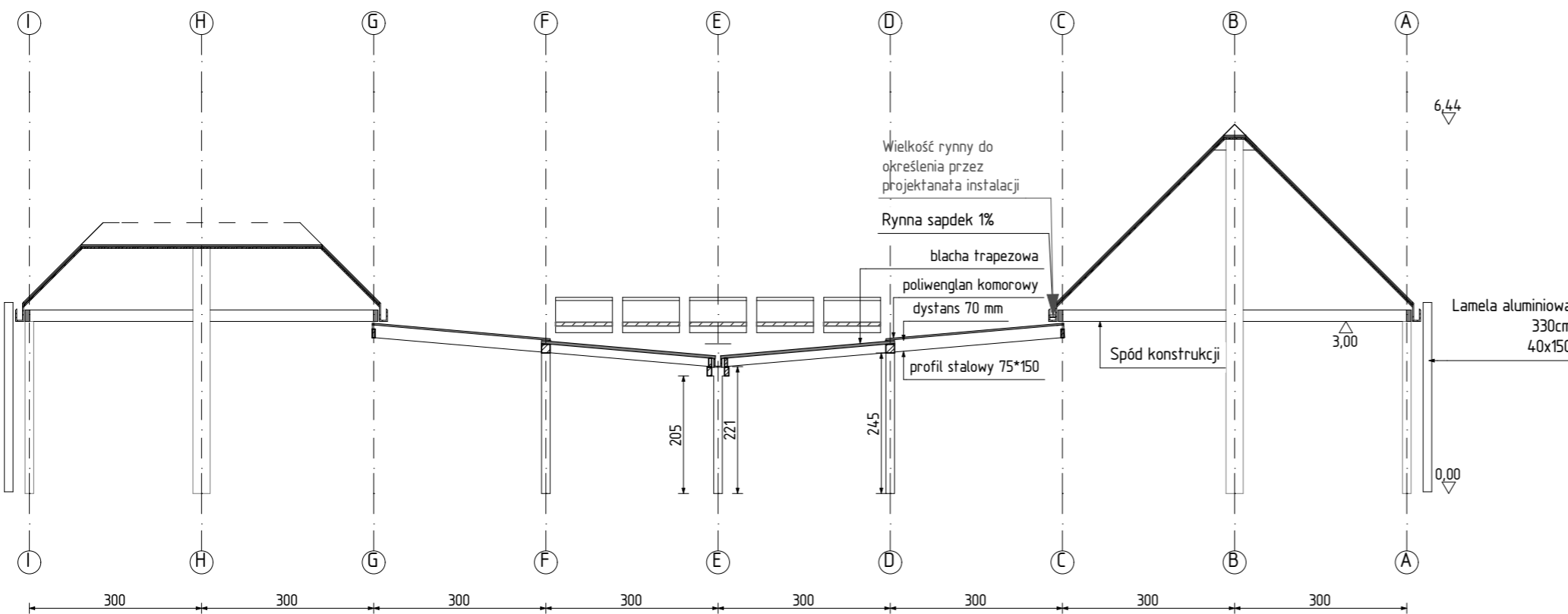


B

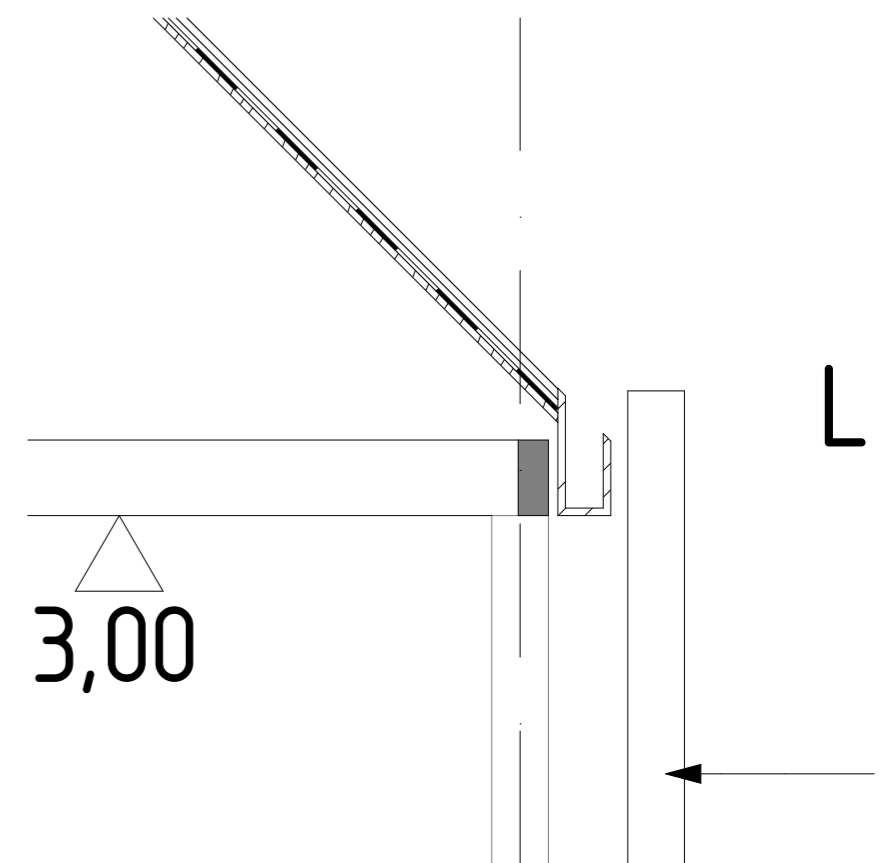
Przekrój poprzeczny

1:100



Przekrój poprzeczny

1:100 6



Przekrój poprzeczny

1:20