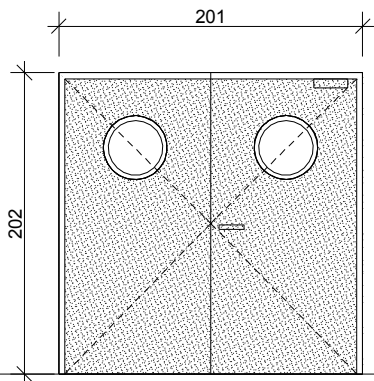


# ZESTAWIENIE DRZWI ZEWNĘTRZNYCH

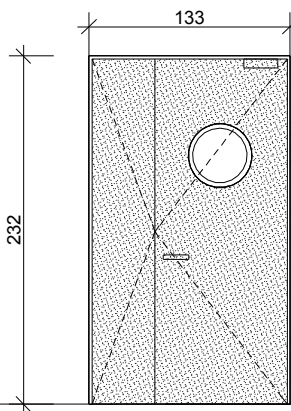
drzwi w elewacji frontowej - szt. 1



2 bulaje doświetlające, w ramce ze stali nierdzewnej (wg rys. drzwi),  
2 zamki w tym rozporowy klasy C,  
drzwi z samozamykaczem z regulowaną prędkością zamykania z blokadą w pozycji otwartej ref.f. Geze ( Gerda GEZE typ GTS1500 )  
okucia kolor aluminiowy

WSZYSTKIE SKRZYDŁA OTWIERANE NA ZEWNĄTRZ.  
SZEROKOŚĆ SKRZYDEŁ DZRZWI WEJŚCIOWYCH - MIN.  
120 CM PO OTWARCIU OBU SKRZYDEŁ.

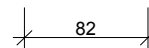
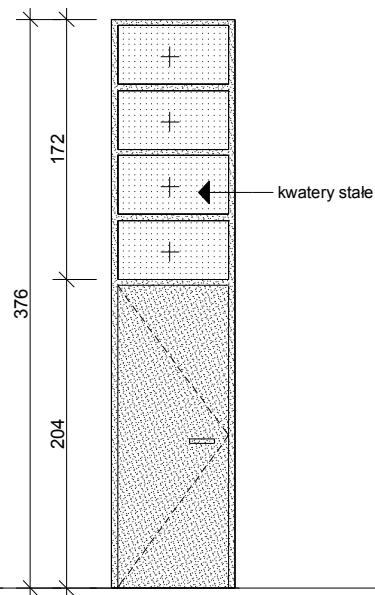
drzwi w elewacji bocznej - szt. 1



1 bulaj doświetlający, w ramce ze stali nierdzewnej (wg rys. drzwi),  
2 zamki w tym rozporowy klasy C,  
drzwi z samozamykaczem z regulowaną prędkością zamykania z blokadą w pozycji otwartej ref.f. Geze ( Gerda GEZE typ GTS1500 )  
okucia kolor aluminiowy

WSZYSTKIE SKRZYDŁA OTWIERANE NA ZEWNĄTRZ.  
SZEROKOŚĆ SKRZYDEŁ DZRZWI WEJŚCIOWYCH - MIN.  
120 CM PO OTWARCIU OBU SKRZYDEŁ.

drzwi do piwnicy - szt. 1



1 zamek rozporowy klasy C,  
okucia kolor aluminiowy  
naświetle stałe, szklenie podwójne, zespolone

## UWAGA ! WYMIARY SPRAWDZIĆ I ZAKTUALIZOWAĆ Z BUDOWY

**ślusarka stalowa lakierowana w kolorze RAL 3001  
( uwaga kolor potwierdzić z Inwestorem )  
drzwi izolowane termicznie,  
ościeżnica metalowa, ceowa, ocieplona, lakierowana  
w kolorze  
okucia kolor aluminiowy, klamka od str. zew. i wew.**

### widok od strony zewnętrznej

AKPB ARCHITEKCI PIOTR BARTOSIK		60-566 Poznań, ul. Szamotulska 82/8 tel. (61) 8417 593, e-mail: akpb@architekci.pl	
INWESTOR: <b>URZĄD GMINY CZERWONAK</b>		ul. Źródłana 39 62-004 CZERWONAK	
PROJEKT ROZBUDOWY budynek domu kultury "SOKÓŁ" Czerwonak, ul. Gdyńska 47, działka nr 9/1			
FAZA PROJEKTU: <b>PROJEKT WYKONAWCZY</b>			
<b>ZESTAWIENIE ŚLUSARKI STALOWEJ</b>			SKALA:
PROJEKTANCI:	mgr inż. arch. Piotr Bartosik, upr. arch. 7131/124/P/2001, WP-0016 mgr inż. arch. Ewa Wolna		
SPRAWDZIŁ:	mgr inż. arch. Magdalena Rostecka, upr. arch. 7131/46/P/2000, WP-0185		
P O Z N A Ń    czerwiec 2 0 1 3			

**A16**