



DOKUMENTACJA TECHNICZNA

INWESTOR: **Gmina Czerwonak, ul. Źródłana 39, 62-004 Czerwonak**

ZADANIE
INWESTYCYJNE: **Budowa sieci wodociągowej oraz sieci kanalizacji
sanitarnej dla działek: 372/31, 371/6, 371/4
zlokalizowanych w Bolechowie**

ADRES INWESTYCJI: **Bolechowo, gm. CZERWONAK**

OBIEKT: **Przepompownia ścieków P1
Bolechowo, gmina Czerwonak**

TEMAT: **Rozdzielnia sterownicza RS1
Instalacje zasilające, sterujące i sygnalizacyjne**

STADIUM: **PROJEKT WYKONAWCZY**

BRANŻA: **Elektryczna**

DATA OPRACOWANIA: **grudzień 2009 r.**

Funkcja	Imię i Nazwisko	Branża	Nr uprawnień	Podpis
Projektował	mgr inż. Roman Majcherek	Elektryczna	186/66	
Opracował	mgr inż. Marcin Gatniejewski	Elektryczna		

SPIS TREŚCI

1.	OPIS OGÓLNY	3
1.1.	INWESTOR	3
1.2.	WYKONAWCA DOKUMENTACJI	3
1.3.	PODSTAWA OPRACOWANIA PROJEKTU	3
1.4.	PRZEDMIOT OPRACOWANIA	3
1.5.	LITERATURA TECHNICZNA	3
1.6.	ZAKRES OPRACOWANIA	4
2.	OPIS TECHNICZNY	4
2.1	DANE ENERGETYCZNE	4
2.2	ZASILANIE W ENERGIĘ ELEKTRYCZNĄ	4
2.3	WEWNĘTRZNA LINIA ZASILAJĄCA (WLZ)	4
2.4	ROZDZIELNIA STEROWNICZA RS1	5
2.5	INSTALACJA SIŁY	5
2.6	INSTALACJA OŚWIETLENIA ZEWNĘTRZNEGO	5
2.7	INSTALACJA PRZECIWPRZEPIĘCIOWA	5
2.8	INSTALACJA POŁĄCZEŃ WYRÓWNAWCZYCH	6
2.9	INSTALACJA PRZECIWPORĄŻENIOWA	6
3.	INSTALACJA AKPiA	7
3.1	OPIS OGÓLNY	7
3.2	INSTALACJA ZASILAJĄCA, STERUJĄCA I SYGNALIZACYJNA WEWNĄTRZ POMPOWNI	7
3.3	UKŁAD ZABEZPIECZENIA	7
3.4	UKŁAD STEROWANIA	8
3.4.1	STEROWANIE AUTOMATYCZNE	8
3.4.2	STEROWANIE RĘCZNE	9
3.5	UKŁAD POMIAROWY	9
3.6	UKŁAD SYGNALIZACYJNY	10
4.	OBLICZENIA TECHNICZNE	11
4.1	ZESTAWIENIE MOCY ZAINSTALOWANEJ Pi	11
4.2	OBLICZANIE MOCY ZAPOTRZEBOWANEJ Pz	11
4.3	PRĄD ZAPOTRZEBOWANY Iz	11
5.	TABELE	
5.1	ZESTAWIENIE MATERIAŁÓW PODSTAWOWYCH	

ZAŁĄCZNIKI:

- Warunki przyłączenia nr 06/2010/0184 z dnia 11-02-2010 – Enea Operator

RYSUNKI:

01 - ROZDZIELNIA RS1 – ZASILANIE
 02 - ROZDZIELNIA RS1 – ZASILANIE
 03 - STEROWANIE – POMPA M1
 04 - STEROWANIE – POMPA M2
 05 - ROZDZIELNIA RS1 – STEROWANIE
 06 - ROZDZIELNIA RS1 – STEROWANIE
 07 - ROZDZIELNIA RS1 – STEROWANIE
 08 - ROZDZIELNIA RS1 – LISTWA ZACISKOWA
 09 - ROZDZIELNIA RS1 – LISTWA ZACISKOWA
 10/1 - ROZDZIELNIA RS1 – ZAGOSPODAROWANIE
 10/2 - ROZDZIELNIA RS1 – FRONT
 11 - SKRZYŃKA ZAŁĄCZY SZ – FRONT
 12 - PRZEKRÓJ PRZEPOMPOWNI
 13 – PLAN ZAGOSPODAROWANIA TERENU PRZEPOMPOWNI P1

1. OPIS OGÓLNY

1.1. INWESTOR

Gmina Czerwonak

62-004 Czerwonak

ul. Źródłana 39

1.2. WYKONAWCA DOKUMENTACJI

MR - INŻYNIERIA SANITARNA

61-685 POZNAŃ

Os. Przyjaźni 10/238,

1.3. PODSTAWA OPRACOWANIA PROJEKTU

Projekt instalacji AKPiA przepompowni ścieków P1, opracowano na podstawie:

- zalecenia Inwestora,
- projektu branży wod-kan,
- uzgodnień międzybranżowych,
- obowiązujących norm i przepisów

1.4. PRZEDMIOT OPRACOWANIA

Przedmiotem opracowania jest wykonanie projektu elektrycznego z zakresu aparatury kontrolno – pomiarowej i automatyki na etapie opracowania wykonawczego dla obiektu „Przepompowni ścieków P1, Bolechowo, gmina Czerwonak, dz. 372/31, 371/6, 371/4 zlokalizowanych w Bolechowie”

1.5. LITERATURA TECHNICZNA

Dla niniejszego opracowania korzystano z:

- Zestawu Polskich Norm
- Rozporządzeń Ministra Spraw Wewnętrznych
- kart katalogowych i instrukcji urządzeń

1.6. ZAKRES OPRACOWANIA

Projekt niniejszy swoim opracowaniem obejmuje:

- rozdzielnię sterowniczą RS1,
- instalację oświetlenia zewnętrznego,
- instalacje siłowe,
- instalację gniazd wtykowych 24V, 230V,
- instalację przeciwprzepięciową,
- instalację połączeń wyrównawczych,
- instalację przeciwporażeniową,

2. OPIS TECHNICZNY

2.1 DANE ENERGETYCZNE

Napięcie zasilania	230/400 V
Moc zainstalowana	$P_i = 6,0$ kW
Moc zapotrzebowania	$P_z = 2,5$ kW
Współczynnik zapotrzebowania	$k_z = 0,41$

2.2 ZASILANIE W ENERGIĘ ELEKTRYCZNĄ

Zasilanie w energię elektryczną projektowanej przepompowni ścieków odbywać się będzie ze złącza kablowo - pomiarowego zlokalizowanego na granicy działki 376/2 przy ul. Poznańskiej 28 w Bolechowie. Dodatkowo przewidziane jest zasilanie rezerwowe z agregatu prądotwórczego przewoźnego, w obudowie dźwiękoszczelnej.

Projekt zasilania złącza kablowo – pomiarowego i jego fizyczny montaż wykona ENEA – Zakład Dystrybucji Energii Gniezno.

W rozdzielni sterowniczej RS1 nastąpi rozdział układu zasilania z TN-C na TNC-S.

Miejsce rozdziału w złączu należy uziemić, a oporność uziemienia nie powinna przekraczać 5 ohm.

2.3 WEWNĘTRZNA LINIA ZASILAJĄCA (WLZ)

Wewnętrzną linię zasilającą (WLZ – przyłącze) przepompowni ścieków P1 ujęto w odrębnym opracowaniu.

2.4 ROZDZIELNIA STEROWNICZA RS1

Rozdzielnię sterowniczą dla projektowanej przepompowni należy posadowić w miejscu pokazanym na rysunku nr 13. Na rozdzielnię RS1 zaprojektowano szafkę kablową wolnostojącą, dwu drzwiową z betonowym fundamentem produkcji Ariel o wymiarach 1150/1282/385 mm.

Urządzenia w szafie rozmieścić dość przestronnie w celu uniknięcia znacznego nagrzewania urządzeń – dobra wentylacja. Rozdzielnia winna posiadać oddzielną szynę N i oddzielną PE. Szynę PE linką miedzianą 16 mm² połączyć z GSzW.

W rozdzielni RS1 przewidziano:

- W przełącznik rodzaju zasilania (sieć lub agregat),
- Ochronę przepięciową,
- Gniazda wtyczkowe 24V i 220V z zabezpieczeniem różnicowo-prądowym,
- Ogrzewanie wnętrza szafy wraz z termostatem.

2.5 INSTALACJA SIŁY

Instalację siły zaprojektowano przewodami typu HO7BQ-F o przekrojach podanych na schemacie. Obwody zasilac będą pompy ścieków.

2.6 INSTALACJA OŚWIETLENIA ZEWNĘTRZNEGO

Instalacja oświetlenia zewnętrznego przewiduje montaż oprawy oświetleniowej na słupie oświetleniowym.

Oprawę oświetlenia drogowego o asymetrycznym rozsyle światła należy zamontować na słupie oświetleniowym o wysokości 5m. Kabel zasilający YKYżo 3x1,5 mm² – 750V razem z taśmą stalową FeZn 25x4 ułożyć w wykopie. Słup oświetleniowy uziemić. Miejsce posadowienia słupa wskazano na rysunku nr 13.

2.7 INSTALACJA PRZECIWPZEPĘCIOWA

Przyczyną powstawania przepięć są:

- bliskie i dalekie wyładowania atmosferyczne
- bezpośrednie wyładowania atmosferyczne
- procesy łączeniowe w sieci elektroenergetycznej
- fale wędrujące

Dla ochrony budynku przed wyżej wymienionymi skutkami, zainstalowanych w nim urządzeń i instalacji należy w rozdzielni głównej zainstalować ochronniki przeciwprzepięciowe typu DEHNventil MTT255 lub inne równoważne – sztuk 4.

Ochronniki łączyć linką miedzianą LgY - 16 mm² z szynami N, PE i L1, L2, L3. Podane przekroje są przekrojami minimalnymi.

2.8 INSTALACJA POŁĄCZEŃ WYRÓWNAWCZYCH

Główną szynę wyrównawczą (GSzW) umieścić rozdzielni sterującej RS1.

Szynę główną taśmą stalową ocynkowaną Fe-25x4 mm połączyć ze sztucznym uziomem fundamentowym (połączenie spawane). Linką miedzianą 16 mm² w izolacji żółto-zielonej połączyć główną szynę wyrównawczą z szyną PE rozdzielni głównej RG.

Do głównej szyny wyrównawczej podłączyć:

- drabinę, pomost serwisowy
- prowadnice

Połączeń dokonać przewodem LgY 6 mm² w izolacji żółto-zielonej.

2.9 INSTALACJA PRZECIWPORAŻENIOWA

W projektowanej instalacji elektrycznej obiektu, ochronę przeciwpożarową należy wykonać zgodnie z:

- wieloarkuszkową normą PN-IEC-60634
- Rozporządzeniem Ministra Infrastruktury z dnia 12 kwietnia 2002 r. (Dz. U. Nr 75 poz. 690 z późniejszymi zmianami) w sprawie warunków technicznych jakim powinny odpowiadać budynki i ich usytuowanie.

W projektowanej instalacji należy zastosować ochronę przed dotykiem bezpośrednim, poprzez ułożenie przewodów w izolacji 750 V, a kabli w izolacji 1000V, oraz stosowanie osłon urządzeń elektrycznych (osłony osprzętu, szafy sterowniczej, skrzynki połączeniowej). Uzupełnieniem ochrony przed dotykiem bezpośrednim będzie wyłącznik różnicowo – prądowy o prądzie wyłączeniowym 30 mA zainstalowany w obwodzie gniazd wtykowych 230V.

Ochronę przed dotykiem pośrednim, stanowić będzie samoczynne szybkie wyłączenie zasilania z wykorzystaniem przetężeniowych urządzeń ochronnych, oraz zabezpieczeń topikowych poszczególnych obwodów odbiorczych. Rozdział układu zasilania z TN-C na TN-S nastąpi w rozdzielni sterowniczej RS1.

Szynę PEN złącza (miejsce rozdziału) należy uziemić, a oporność uziomu nie powinna przekraczać 5 om.

Całą instalację elektryczną wykonać w układzie zasilania TN-S, czyli z oddzielnymi przewodami ochronnymi PE w kolorze izolacji żółto-zielonym (dotyczy to także obwodów oświetleniowych).

Wszystkie gniazda wtykowe 230V winny posiadać bolce ochronne, do których będą przyłączone przewody ochronne PE (izolacja żółto-zielona). Przed oddaniem instalacji elektrycznej do eksploatacji należy wykonać pomiar skuteczności ochrony przeciwpożarowej.

3. INSTALACJA AKPiA

3.1 OPIS OGÓLNY

Niniejsze układy znajdować się będą w szafce wolnostojącej oznaczonej symbolem RS1. Pozostałe elementy tych układów takie jak hydrosonda i dwa pływaki stanów alarmowych, jak już wspomniano wyżej, zainstalowane będą w przepompowni. Szafka wyposażona będzie ponadto w gniazdo do podłączenia agregatu prądowego wraz z przełącznikiem rodzaju zasilania oraz w inne elementy zgodnie ze schematem zasadniczym. Dobrany sterownik przystosowany jest do przesyłania sygnałów stanu pracy i awaryjnych do wybranej dyspozytorni. Te ostatnie układy stanowiąc będą osobne opracowanie.

3.2 INSTALACJA ZASILAJĄCA, STERUJĄCA I SYGNALIZACYJNA WEWNĄTRZ POMPOWNI.

Wewnątrz szachtu pompowni zainstalowane będą:

- Hydrostatyczna sonda głębokości APUSENS SG-25S z kablem fabrycznym,
- Sygnalizatory poziomu MAC-3 z kablami fabrycznymi, informujące o pracy pomp „na sucho” i o przepełnieniu pompowni,
- Łańcuch ze stali kwasoodpornej obciążony ciężarem. Łańcuch ten stanowi konstrukcję wsporczą, umożliwiającą łatwy demontaż serwisowy dla sygnalizatorów poziomu oraz sondy. Kable sygnalizatorów oraz sondy należy mocować do tego łańcucha stosując opaski z tworzywa sztucznego.
- Przewody zasilające silniki pomp,
- Dwie pompy z silnikami o mocy 2,4 kW uruchamianymi bezpośrednio,
- Połączenia wyrównawcze,

3.3 UKŁAD ZABEZPIECZENIA

Silniki pomp wyposażone będą w zabezpieczenia zwarciove i przeciążenia przy zastosowaniu wyłączników silnikowych Schneider Electric. Zabezpieczenie zwarciove (magnetyczne) z nienastawialnym progiem wyłączenia o wartości około 13-krotnej wielkości maksymalnej nastawy prądu zabezpieczenia termicznego.

W układach sterowania silników uwzględniono następujące zabezpieczenia:

- termiczne usytuowane w uzwojeniach silnika,
- zawilgocenia pompy usytuowane w silniku,
- kierunku wirowania faz i zaniku jednej z nich,
- przed tzw. suchobiegiem, tj. pracą pomp bez cieczy,
- szafka wyposażona będzie także w zabezpieczenie przed skutkami przepięć.

3.4 UKŁAD STEROWANIA

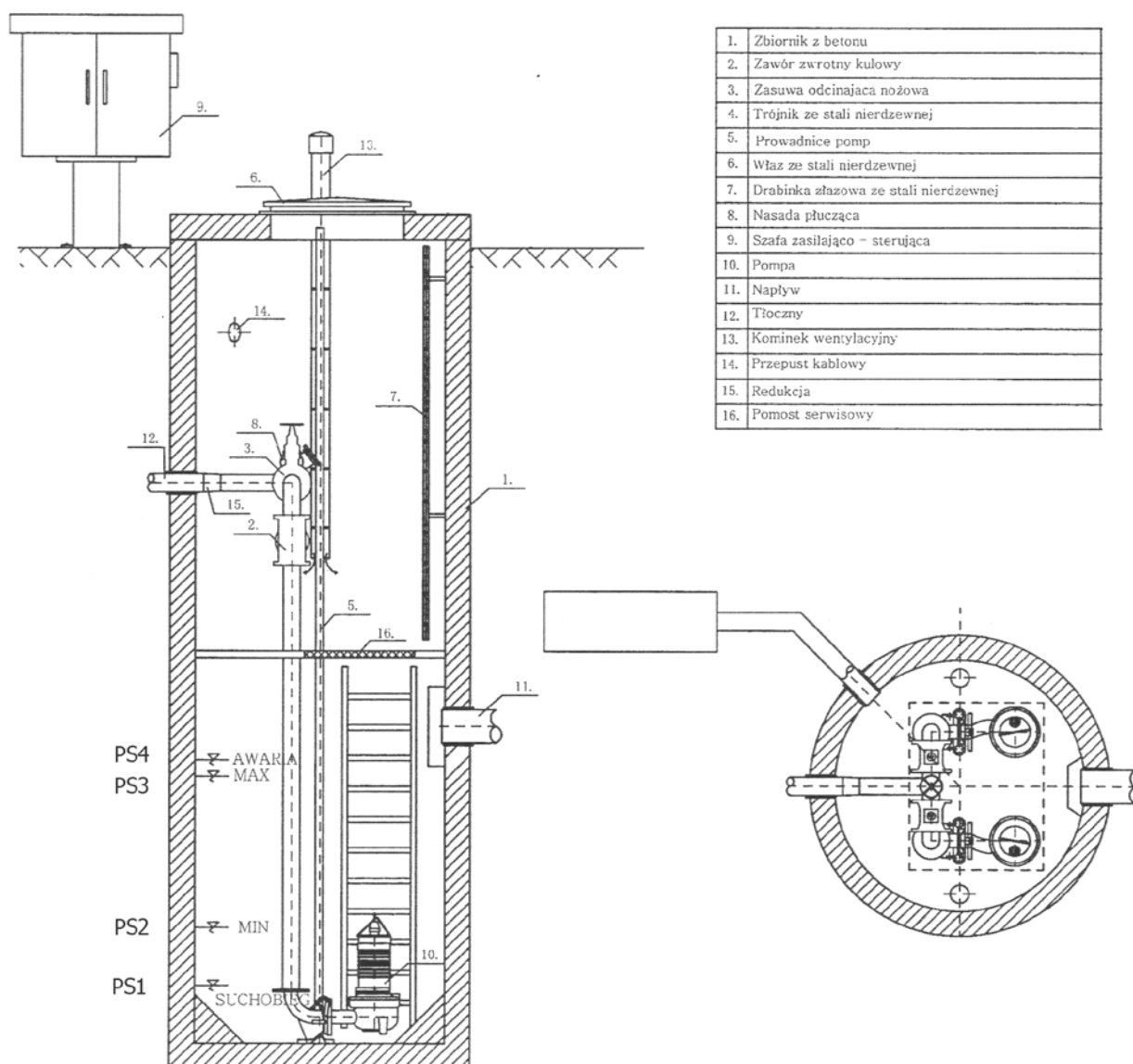
Przewidziano następujące rodzaje sterowania pracą pomp:

- automatyczne, realizowane przez sterownik lub w przypadku jego awarii pływakami MAC-3,
- ręczne, realizowane odpowiednimi przyciskami dla każdej pompy,
- wyłączenie układu sterowania.

Wyboru rodzaju pracy dokonuje się przełącznikiem PP1 wraz z dwoma przekaźnikami pomocniczymi D3.1 i D3.2. Sygnały z nich są jednocześnie przekazywane do sterownika.

3.4.1 STEROWANIE AUTOMATYCZNE.

Pompy sterowane będą sterownikiem w zależności od położenia hydrosondy a w przypadku awarii sterownika lub sondy dwoma pływakami.



LEGENDA:

- PS1 - poziom minimalny awaryjny;
- PS2 - poziom minimalny czynny;
- PS3- poziom maksymalny czynny;
- PS4- poziom maksymalny awaryjny.

Stan pracy:

a. NORMALNEJ:

- Poziom ścieków poniżej PS1 - wyłączona praca pomp,
- Następuje wzrost poziomu ścieków, poziom ścieków poniżej PS2 - pompy nie pracują,
- Dalszy wzrost poziomu ścieków; poziom ścieków powyżej PS3 - następuje załączenie wybranej przez sterownik do pracy jednej z pomp,
- Obniżenie poziomu ścieków; poziom pomiędzy PS3 i PS2 - wybrana uprzednio do pracy pompa pracuje nadal,
- Dalsze obniżenie poziomu ścieków, poziom poniżej PS2 - nastąpi wyłączenie pracującej pompy,
- Następny cykl przebiega jak wyżej, lecz sterownik wybiera do pracy drugą pompę, w zamian za uprzednio pracującą pierwszą.

b. AWARYJNEJ:

- W przypadku awarii pracującej pompy i sprawnym sterowniku następuje załączenie do pracy drugiej pompy,
- W przypadku awarii sterownika, przy sprawnych układach napędowych pomp pływaki usytuowane na poziomach PS1 i PS4 przyjmują funkcję sterowania pompą pracującą, przy czym pływak na poziomie PS1 wyłącza pompę, a na poziomie PS4 załącza ją do pracy,
- W przypadku przekroczenia poziomu PS4 w czasie dłuższym niż cztery minuty nastąpi załączenie drugiej pompy,
- Samoczynne uruchomienie pompy w przypadku zaniku i powrotu napięcia w sieci.

3.4.2 STEROWANIE RĘCZNE.

Pracą pomp można sterować ręcznie odpowiednimi przyciskami, po uprzednim ustawieniu przełącznika rodzaju pracy PP1.

3.5 UKŁAD POMIAROWY

Przepompownia wyposażona będzie w następujące układy pomiarowe:

- liczniki czasu pracy pomp,
- pomiar poziomu ścieków.

3.6 UKŁAD SYGNALIZACYJNY

Przepompownia wyposażona będzie w następujące układy sygnalizacyjne, optyczne:

- Stany pracy normalnej - sygnalizacja optyczna pracy poszczególnych silników pomp,
- Stany pracy awaryjnej – przepełnienie, suchobieg, zawilgocenie pompy.

3.7 ZDALNY NADZÓR NAD PRACĄ PRZEPOMPOWNI

Układ sterowania przepompownią przystosowany jest do współpracy z drugą przepompownią oraz centrum nadzoru. Za transmisję danych odpowiada modem GSM/GPRS typu ModCom W1.

Do dyspozytorni będą przesyłane następujące sygnały:

- praca automatyczna i manualna przepompowni,
- praca i awaria pomp,
- otwarcie szafy sterowniczej oraz włącznika,
- napięcie na zasilaczu,
- poziom minimalny i maksymalny awaryjny.

Transmisja danych z przepompowni do Komputerowego Systemu Nadzoru odbywać się będzie w następujących trybach:

- co pewien ustalony czas KSN łączy się z przepompownią i sprawdza jej stan pracy. Parametry technologiczne i stany pracy urządzeń będą wizualizowane w centrum zarządzania transmisją,
- w dowolnym momencie operator w dyspozytorni będzie mógł nawiązać łączność z przepompownią,
- w przypadku powstania stanu awaryjnego (minimalnego lub maksymalnego), układ sterowania inicjuje połączenie z KSN.

Oprogramowanie sterownika musi zachować zawartość rejestrów w sterowniku do zdalnego odczytu przez modem transmisji identyczną, jak w już zrealizowanych dla gminy przepompowniach lub tłoczniach.

4. OBLICZENIA TECHNICZNE

4.1 ZESTAWIENIE MOCY ZAINSTALOWANEJ P_i

– obwody siłowe pomp ścieków	4,8 kW
– obwody gniazd wtykowych	1,0 kW
– obwody oświetleniowe	0,1 kW
– obwody sterowania	0,1 kW
Razem P_i	6,0 kW

$$\underline{P_i = 6,0 \text{ kW}}$$

4.2 OBLICZANIE MOCY ZAPOTRZEBOWANEJ P_z

Do obliczeń mocy zapotrzebowanej przyjmuję $k_z = 0,41$

$$P_z = 0,41 \cdot 6,1 \cong 2,5 \text{ kW}$$

$$\underline{P_z = 2,5 \text{ kW}}$$

4.3 PRĄD ZAPOTRZEBOWANY I_z

$$I_z = \frac{2500}{1,73 \cdot 400 \cdot 0,93} = 3,88 \text{ A}$$

$$\underline{I_z = 3,88 \text{ A}}$$

5.1 ZESTAWIENIE MATERIAŁÓW PODSTAWOWYCH

Lp.	Producent	Typ	Jedn.	Ilość	Symbol
1	Spamel	Rozłącznik izolacyjny PRZK 4063-W02 63A	kpl.	1	WG
2	Phoenix Contact	Ograniczniki przepięć POWERSET BC/3+FM+CLIPFIX 35	kpl.	1	O1 – O4
3	Legrand	Wyłącznik nadprądowy S 301 C 4A	szt.	3	F-10, F-11, F-12
4	Legrand	Wyłącznik nadprądowy S 301 C 6A	szt.	1	F-1
5	Legrand	Wyłącznik nadprądowy S 301 B 6A	szt.	5	F-4, F-5, F-7, F-8, F-9
6	Legrand	Wyłącznik nadprądowy S 302 B 10A	szt.	1	F-2
7	Legrand	Wyłącznik nadprądowy S 303 B 6A	szt.	1	F-6
8	Legrand	Wyłącznik różnicowonadprądowy P 312 B-16-30-AC	szt.	1	F-3
9	Legrand	Transformator bezpieczeństwa 230V/24V 250VA	szt.	1	TR
10	Legrand	Gniazdo serwisowe 2P+Z z przesłoną 10/16A 250V	szt.	1	GN3
11		Gniazdo obwodów bezpieczeństwa 24V, zewnętrzne IP 65	szt.	1	GN2
12	PCE	Wtyczka 16A 3P+N+PE	szt.	1	GN1
13		Szyna połączeń wyrównawczych	szt.	1	GszW
14	Sarel	Termostat do sterowania grzałek szaf	szt.	1	U1
15	Sarel	Grzałka do ogrzewania szaf	szt.	1	U1.1
16	F&F	Automat zmierzchowy z zewnętrzną sondą hermetyczną AZ-B+AZ-B Plus	kpl.	1	U2, U2.1
17	Elgo	Oprawa oświetlenia drogowego ARCON S1 70W	kpl.	1	inst. zewn.
18	Ariel	Słup oświetleniowy h=5 - 02-21-011	kpl.	1	inst. zewn.
19	Ariel	Fundamet 220 kg – MS-1/1	kpl.	1	inst. zewn.
20	Finder	Przełącznik kontroli i zaniku faz – 71Series	szt.	1	U3
21	Relpol	Przełącznik 4P 230V + gniazdo mocujące na TH35 – R4+GZ4	kpl.	3	D1.1, D1.2, D2.1, D2.2, D3.1, D3.2, D7
22	Relpol	Przełącznik 4P 24V + gniazdo mocujące na TH35 – R4+GZ4	kpl.	4	D5, D6.1, D6.2, D6.3
23	Spamel	Przycisk piórkowy 3-pozycyjny – SP22-P3.cz-20	kpl.	1	PP1
24	Legrand	Przełącznik bistabilny 230V – PB 302+PS 385	kpl.	1	D4
25	Legrand	Przełącznik czasowy z opóźnieniem wyłączenia t=10s 24V	szt.	1	T1
26	Legrand	Przełącznik czasowy t=4min 24V	szt.	1	T2

Lp.	Producent	Typ	Jedn.	Ilość	Symbol
27		Pływakowy czujnik poziomu MAC-3	kpl.	2	AP1, AP2
28	Spamel	Lampka kontrolna, żółta, 24V LED – SP22-Lg-24-LED	kpl.	2	L1, L2
29	Schneider Electric	Wyłącznik silnikowy GZ1-M10+GZ1-AN11	kpl.	2	DM1, DM2
30	ABS	Przełącznik kontroli zawilgocenia pompy MCU-3	kpl.	2	U4, U5
31	Spamel	Przycisk z podświetleniem, czerwony – SP22-KLc-10-230-LED-AC	kpl.	2	P1+PL1 P3+PL3
32	Spamel	Przycisk podwójny z podświetleniem – SP22-2KL-11-230-LED-AC	kpl.	2	P2.1+P2.2+PL2 P4.1+P4.2+PL4
33	Moeller	Stycznik DILEM-10+11DILEM	kpl.	2	K1, K2
34	Astat	Licznik czasu pracy – H37 AC	szt.	2	H1, H2
35	Polwat	Zasilacz buforowy 24V – PWS 100 RB–24.4	kpl.	1	Z1
36	Kobe	Akumulator hermetyczny 7Ah, 12V – HV7-12	szt.	2	Z1.1
37	Legrand	Złączka pod wkładkę bezpiecznikową 5x20 – Viking 3 – 0390 86	szt.	6	F-13 – F-18
38	Legrand	Wkładka bezpiecznikowa 5x20 – 0,16A	szt.	2	F-16, F-17
39	Legrand	Wkładka bezpiecznikowa 5x20 – 0,5A	szt.	2	F-14, F-15
40	Legrand	Wkładka bezpiecznikowa 5x20 – 1A	szt.	2	F-13, F-18
41	Schneider Electric	Moduł komunikacyjny do sterownika TWIDO – TWD NOZ 232D	kpl.	1	AS1
42	Schneider Electric	Sterownik bazowy z modułem zegara TWIDO – TWD LMDA 20DRT	kpl.	1	AS2
43	Schneider Electric	Moduł wejść analogowych – TWD AMI 2HT	kpl.	1	AS3
44	Schneider Electric	Moduł wejść cyfrowych – TWD DDI 8DT	kpl.	1	AS4
45	Schneider Electric	Kompaktowy wyświetlacz operatorski – XBT N401	kpl.	1	AS6
46	Schneider Electric	Kabel komunikacyjny minDIN/SUB-D25 – XBT-Z 968	kpl.	1	
47	Schneider Electric	Wtyk 3-biegunowy do zasilania 24V panelu operatorskiego	szt.	1	GN4
48	Atrem	Modem GSM/GPRS typu ModCom W1	kpl.	1	AS5
49	Aplisens	Hydrostatyczny czujnik poziomu typu SG-25S, 0-24mA, 0-4m H2O	kpl.	1	AP3
50	Spamel	Złączka montażowa czerwona ZM10/c	szt.	3	
51	Spamel	Złączka montażowa czerwona ZM25/c	szt.	3	
52	Spamel	Złączka montażowa czerwona ZM2,5/c	szt.	13	

Lp.	Producent	Typ	Jedn.	Ilość	Symbol
53	Spamel	Złączka montażowa niebieska ZM10/n	szt.	1	
54	Spamel	Złączka montażowa niebieska ZM25/n	szt.	1	
55	Spamel	Złączka montażowa niebieska ZM2,5/n	szt.	5	
56	Spamel	Złączka montażowa zielona ZM10/z	szt.	1	
57	Spamel	Złączka montażowa zielona ZM25/z	szt.	1	
58	Spamel	Złączka montażowa zielona ZM2,5/z	szt.	5	
59	Spamel	Złączka montażowa żółta ZM2,5/g	szt.	2	
60	Spamel	Złączka montażowa popiel ZM2,5	szt.	48	
61	Spamel	Trzymacz na szynę TS35 – TZM35	szt.	28	
62	Spamel	Płytki zamykająca do ZM – PZM	szt.	11	
63	Spamel	Płytki zamykająca do ZM25 – PZM25	szt.	1	
64	Ariel	Szafka kablowa wolnostojąca 2-drzwiowa typu RO-10-200 (1150x1282x385), z fundamentem betonowym, 2 łącznikami otwartych drzwi	kpl.	1	
65	Sarel	Szafa sterownicza Special 3D (800x100x300), jedno drzwiowa, z płytą montażową S55760	kpl.	1	
66		Dławice instalacyjne – wg potrzeb			
67	Legrand	Kanał grzebieniowy 25x60	m	5	
68		Szyldzik opisowy grupy odbiorów technicznych na drzwiach szafy	szt.	1	
69	Fibox	Skrzynka QUICK IP66	kpl.	1	
70		Przewód LiYCY 4x0,34 mm ²	m	1	
71	Legrand	Blok rozdzielczy BR 125A	kpl.	1	
72		HO7BQ-F 7x1,5	m	24	
73		LgY 6mm ² – zielono-żółty	m	50	
74		LgY 16mm ² – zielono-żółty	m	5	
75		LgY 1mm ² – czarny	m	25	
76		LgY 1,5mm ² – czarny	m	25	
77		LgY 2,5mm ² – czarny	m	25	
78		YKYżo 1,5mm ²	m	15	
79		YLYżo 5x4mm ²	m	10	
80		Taśma stalowa ocynkowana FeZn 25x4	m	30	

Gniezno, dnia 11-02-2010

numer: 06/2010/0184

Urząd Gminy Czerwonak

ul. Źródłana 39

62-004 Czerwonak

Warunki przyłączenia

do sieci elektroenergetycznej ENEA Operator Sp. z o.o.

charakter i lokalizacja obiektu / lokalu: przepompownia P1 kanalizacji sanitarnej
Bolechowo, 371/6

warunki dotyczą obiektu projektowanego - docelowego

z mocą przyłączeniową 22,0 kW w układzie 3 - fazowym na napięciu 0,4 kV

zakwalifikowanego do V grupy przyłączeniowej

I. MIEJSCE PRZYŁĄCZENIA

- istniejący słup linii nn 0,4kV nr I/1 (zasilanie ze stacji 06-853)

II. RODZAJ POŁĄCZENIA Z SIECIĄ ORAZ ZAKRES NIEZBĘDNYCH ZMIAN W SIECI

1. W zakresie dotyczącym urządzeń ENEA Operator Sp. z o.o.

1.1. Zakres niezbędnych zmian w sieci ENEA Operator

a. Przystosować istniejącą sieć energetyczną do wzrostu mocy i aktualnych potrzeb.

1.2. Zakres dotyczący budowy przyłącza

a. Z istniejącego słupa linii nn 0,4kV wykonać przyłącze kablowe min. YAKY 4x35mm² do złącza zintegrowanego z dwoma układami pomiarowo-rozliczeniowymi (ZKP-10/2).

b. Realizować wspólnie z warunkami nr 06/2010/0185

c. ZKP zabudować jako wolnostojące przy słupie nr I/1

2. W zakresie dotyczącym urządzeń podmiotu przyłączanego

Z projektowanego ZKP wyprowadzić linie zalicznikowe do rozdzielnic budowlanych RB na plac budowy i docelowo do rozdzielni głównych przepompowni.

III. MIEJSCE DOSTARCZENIA ENERGII ELEKTRYCZNEJ

- Zaciski listwy przyłączeniowej LZ w ZKP od strony instalacji odbiorczej Klienta
Miejsce dostarczania energii elektrycznej stanowi jednocześnie granicę własności i eksploatacji urządzeń.

IV. MIEJSCE ZAINSTALOWANIA UKŁADU POMIAROWO-ROZLICZENIOWEGO

- w projektowanym ZKP

V. WYMAGANIA DOTYCZĄCE UKŁADU POMIAROWO-ROZLICZENIOWEGO

układ pomiarowy bezpośredni 1 lub 2 strefowy; 3 fazowy

VI. RODZAJ I USYTUOWANIE ZABEZPIECZENIA

a) Głównego: - w projektowanym ZKP; wielkość i typ zgodnie z obliczeniami

b) Przedlicznikowego: **3x 35 A** bezpośrednio przy układzie pomiarowym

Jako zabezpieczenie przedlicznikowe zastosować wyłączniki nadmiarowo – prądowe typu S (zalecane jest stosowanie wyłączników selektywnych), względnie bezpieczniki instalacyjne Bi.

VII. WYMAGANY STOPIEŃ SKOMPENSOWANIA MOCY BIERNEJ

$\text{tg } \varphi \leq 0.4$.

VIII. WARTOŚCI DO OBLICZEŃ

1. Rezystancja dodatkowego uziemienia roboczego złącza kablowego $R = 5\Omega$.
2. Rezystancja poszczególnych dodatkowych uziemień roboczych w liniach napowietrznych nie powinna przekroczyć:
 - na końcu linii 5Ω ,
 - dla pozostałych uziemień dodatkowych 5Ω .

IX. DANE I INFORMACJE DOTYCZĄCE SIECI DLA DOBORU SYSTEMU OCHRONY OD PORAŻEŃ

Układ pracy sieci nn 0,4 kV Rejonu Dystrybucji Gniezno TN-C.

Punkt rozdziału instalacji odbiorcy z układu TN-C na TN-S powinien być realizowany w instalacji odbiorczej, punkt ten należy uziemić.

X. UWAGI DODATKOWE

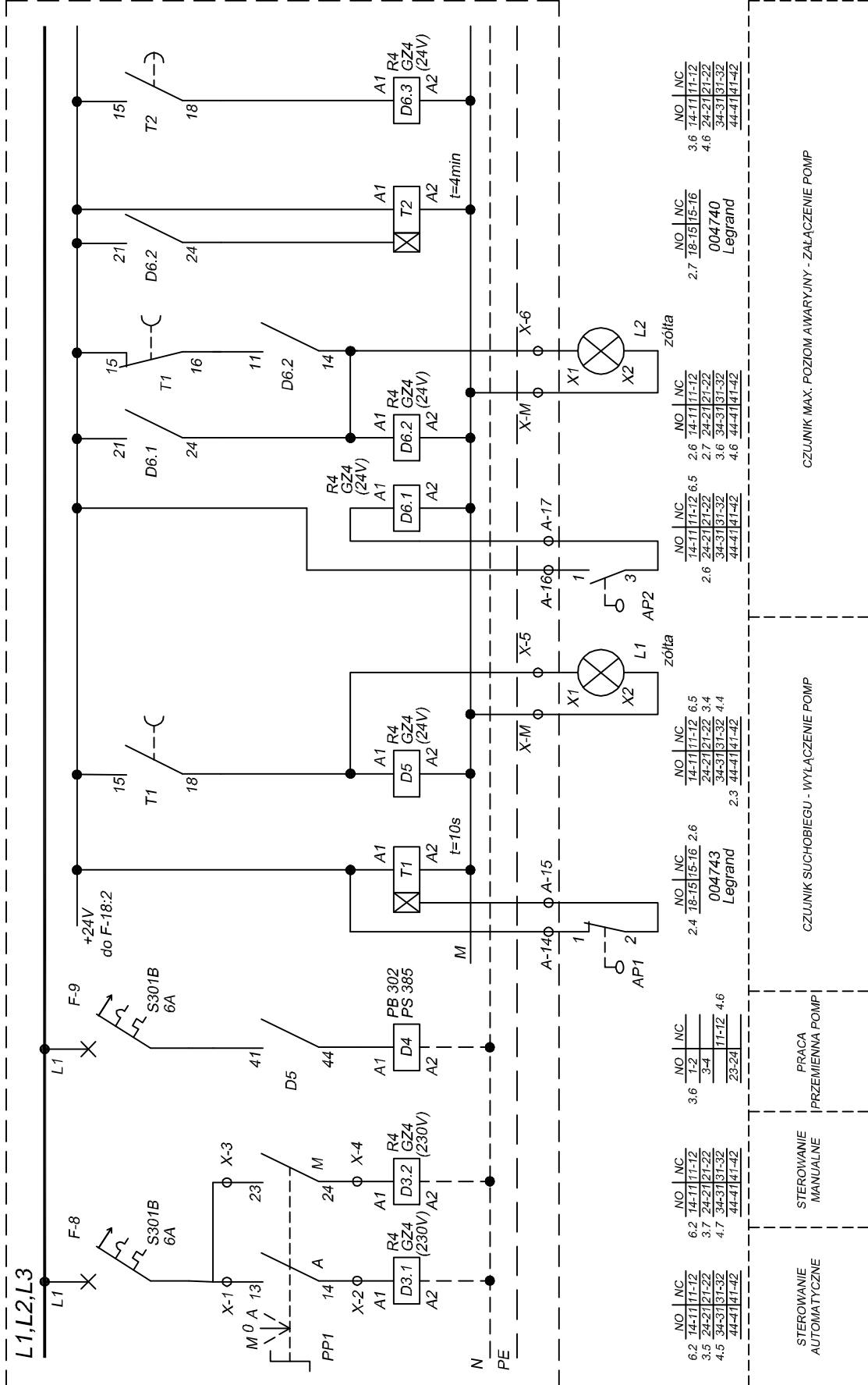
1. Instalację wewnętrzną należy wykonać zgodnie z wymaganiami normy PN-IEC 60364 oraz Rozporządzenia Ministra Infrastruktury z dnia 12.04.2002 r. w sprawie warunków technicznych, jakim powinny odpowiadać budynki i ich usytuowanie (Dz.U. z 2002 r. Nr 75 poz. 690 z późniejszymi zmianami).
2. Instalowane urządzenia powinny spełniać wymagania norm oraz posiadać odpowiednie atesty. Przyłączane urządzenia powinny posiadać wymaganą odporność na zaburzenia elektromagnetyczne oraz powinny być tak skonstruowane, aby nie wywoływały w swoim środowisku zaburzeń elektromagnetycznych o wartościach przekraczających odporność na te zaburzenia innych urządzeń występujących w tym środowisku
3. Zrealizowanie zasilania na podstawie przedmiotowych warunków przyłączenia stanowić będzie podstawę do zawarcia w umowie o świadczenie usług dystrybucji lub umowie kompleksowej standardowych parametrów jakościowych energii elektrycznej w zakresie odchyień częstotliwości i napięcia, odkształcenia napięcia, zawartości poszczególnych harmonicznych, wskaźnika długookresowego migotania światła, czasu trwania jednorazowej przerwy nieplanowanej i planowanej oraz czasu trwania przerw nieplanowanych i planowanych w ciągu roku zgodnych z przepisami obowiązującego prawa.
4. Podstawę do rozpoczęcia realizacji prac projektowych i budowlano - montażowych ujętych w niniejszych warunkach stanowi umowa o przyłączenie.
5. Przed wykonawstwem robót projekt należy uzgodnić w Rejonie Dystrybucji Gniezno.

Data ważności warunków przyłączenia: 2 lata od daty ich określenia

ENEA Operator Sp. z o.o.
Rejon Dystrybucji Gniezno
Sekcja Rozwoju
Kierownik

Paweł Woroch

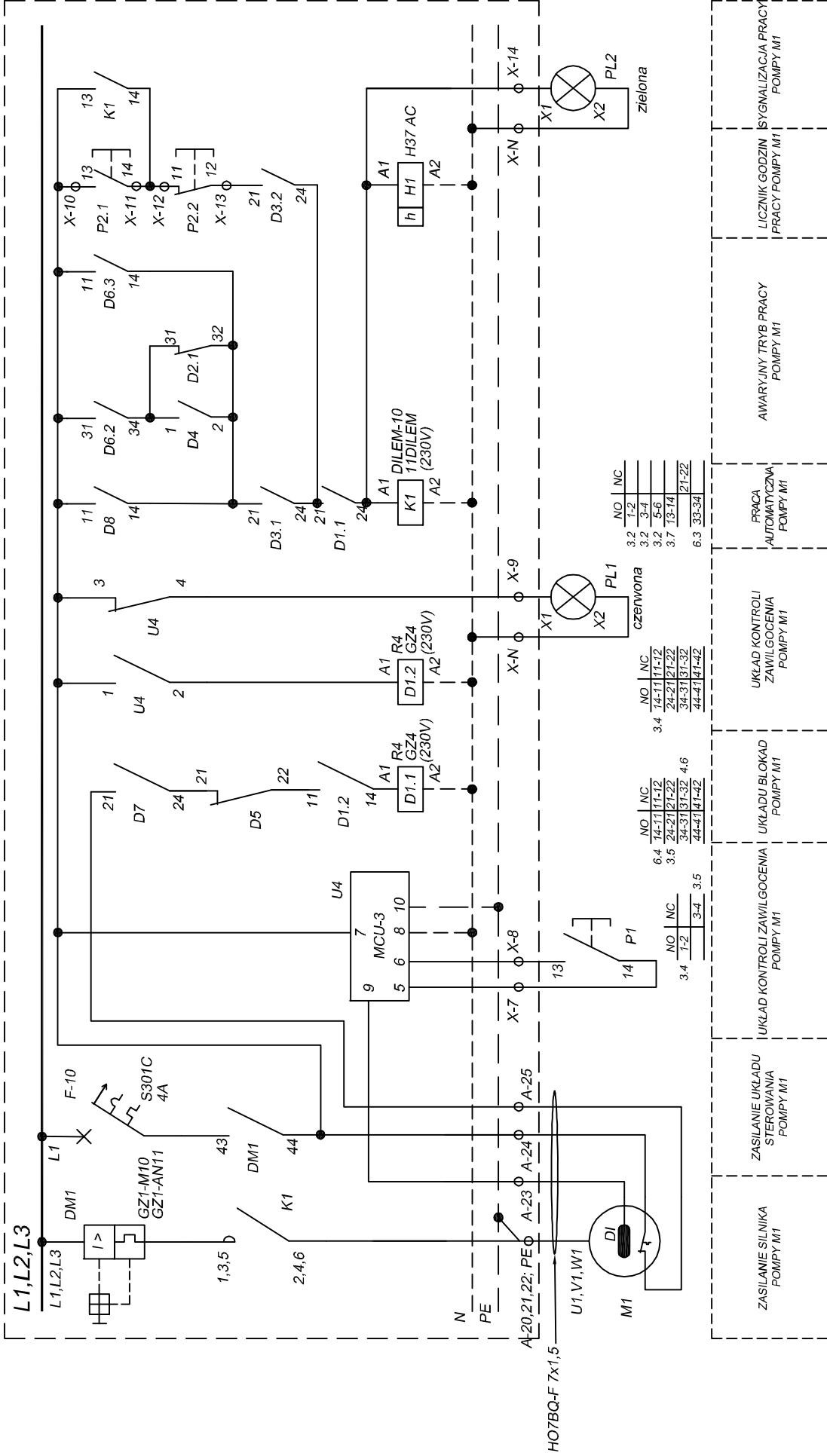
(podpis osoby upoważnionej)



NO	NC	NO	NC	NO	NC	NO	NC
6.2	14-11 11-12	3.6	1-2	14-11 11-12	6.5	14-11 11-12	3.6
3.5	24-21 21-22	3-4	3-4	24-21 21-22	3.4	24-21 21-22	4.6
4.5	34-31 31-32	23-24	11-12	34-31 31-32	4.4	34-31 31-32	4.6
44-41 41-42				44-41 41-42		44-41 41-42	
2.4	18-15 15-16	2.6		14-11 11-12	6.5	14-11 11-12	3.6
004743		004743		24-21 21-22	3.4	24-21 21-22	4.6
Legrand		Legrand		34-31 31-32	4.4	34-31 31-32	4.6
		2.3	44-41 41-42	44-41 41-42		44-41 41-42	
2.7	18-15 15-16	2.7		18-15 15-16		18-15 15-16	
004740		004740		004740		004740	
Legrand		Legrand		Legrand		Legrand	

os. Przyjaźni - 10/238 61-685 Poznań	Imię i nazwisko:	Nr upr.:	Data:	Podpis:	Zadanie Inwestycyjne:	Objekt:	Branża:
	mgr inż. M.Gańtziejewski	...	XII.2009		BUDOWA SIECI WODOCIAGOWEJ ORAZ SIECI KANALIZACJI SANITARNEJ DLA DZIAŁEK 372/31, 371/6, 371/4 ZLOKALIZOWANYCH W BOLECHOWIE	Przepompownia ścieków P1 Bolechowo, gmina Czerwonak	elektryczna
	Opracował:	Projektował:				Treść rys.:	Skala:
	mgr inż. R.Majcherek	186/66				ROZDZIELNIA RS1 - ZASILANIE	--
	INŻYNIERIA SANITARNA						Nr rys.: 2





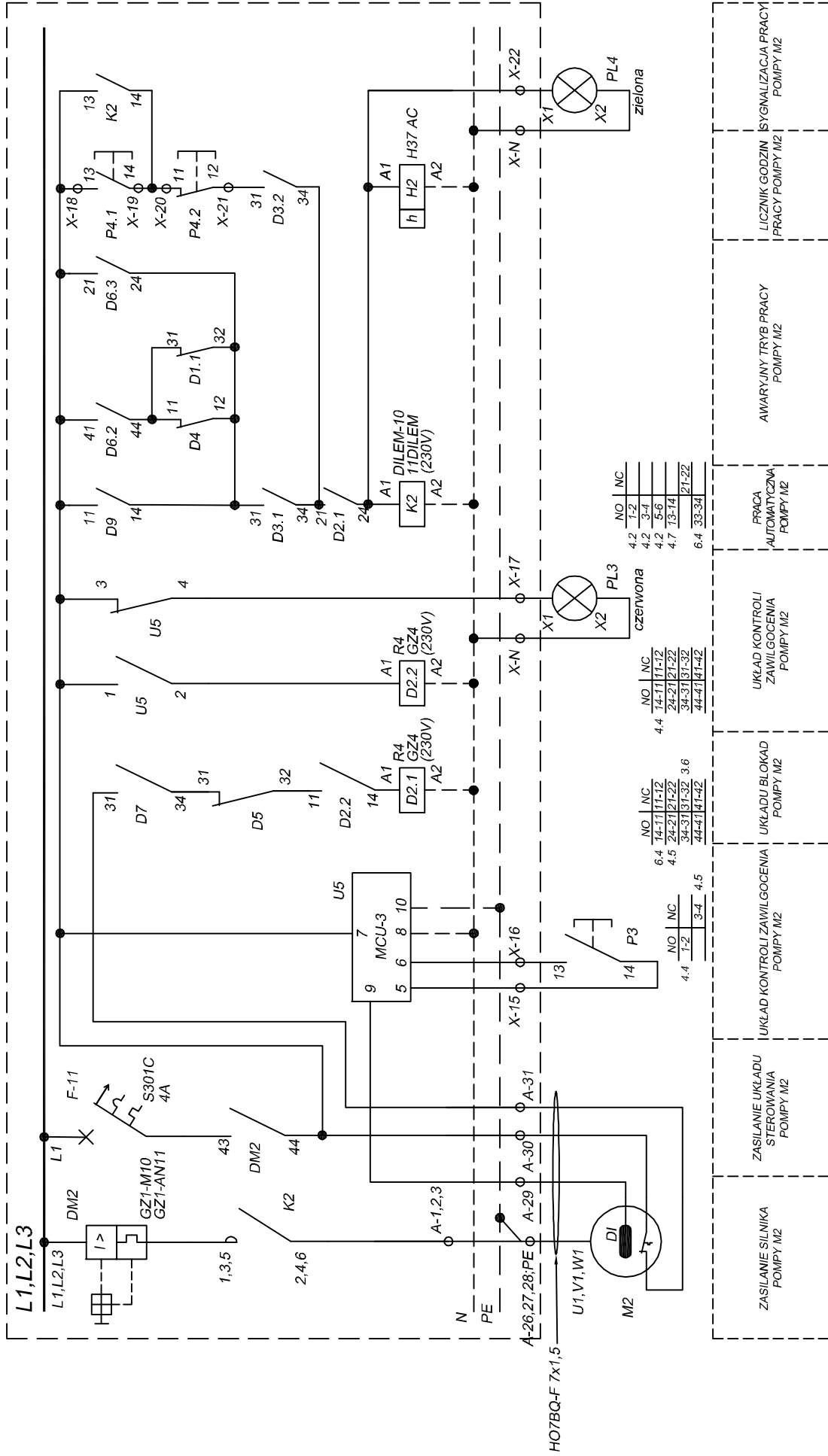
NO	NC
3.2	7-2
3.2	3-4
3.2	5-6
3.7	13-14
	21-22
6.3	33-34

NO	NC
6.4	14-11 11-12
3.5	24-21 21-22
	34-31 31-32
	44-41 41-42

NO	NC
3.4	1-2
	3-4
	3-5

os. Przyjaźni - 10/238 61-685 Poznań	Imię i nazwisko: mgr inż. M. Gańtęjewski	Nr upr.: ...	Data: XII.2009	Podpis:	Zadanie Inwestycyjne: BUDOWA SIECI WODOCIAGOWEJ ORAZ SIECI KANALIZACJI SANITARNEJ DLA DZIAŁEK 372/31, 371/6, 371/4 ZLOKALIZOWANYCH W BOLECHOWIE	Obiekt: Przepompownia ścieków P1 Bolechowo, gmina Czerwonak	Branża: elektryczna
	Projektował: mgr inż. R. Majcherek	186/66	XII.2009			Treść rys.: STEROWANIE - POMPA M1	Skala: --
							Nr rys.: 3



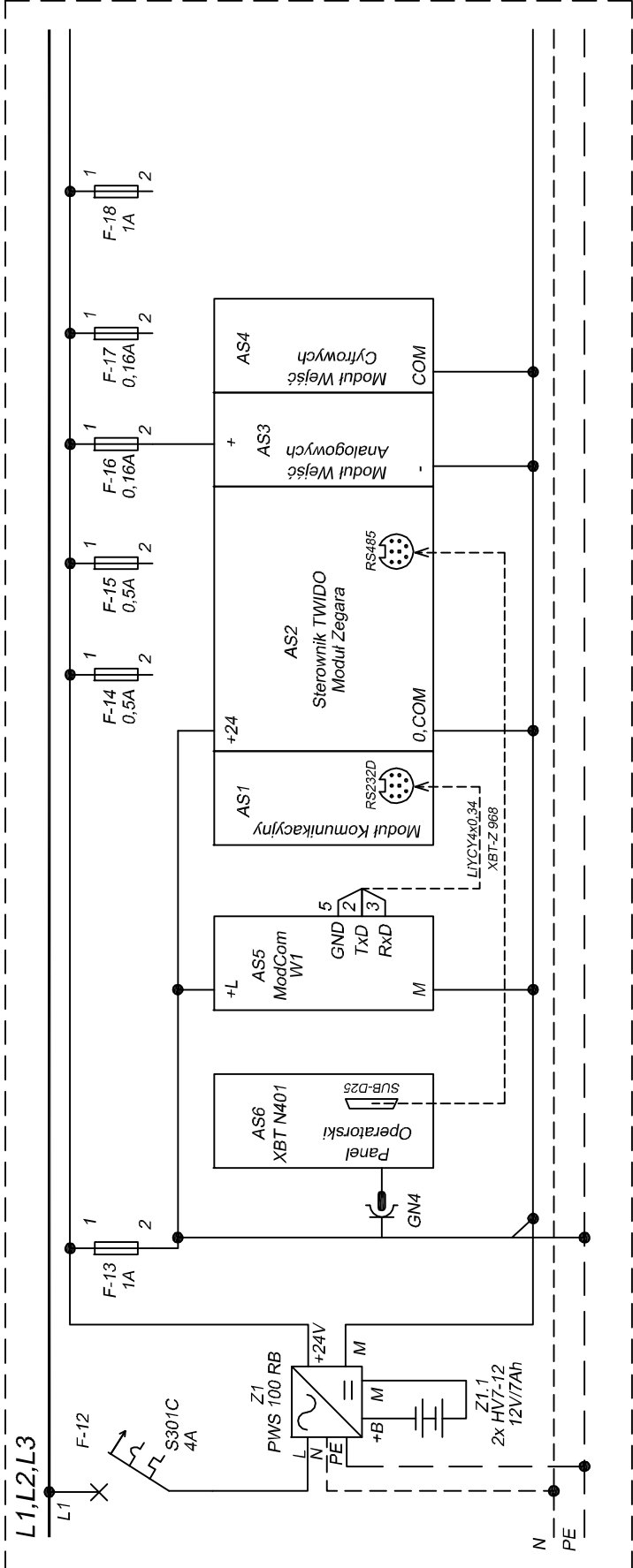


NO	NC
4.2	1-2
4.2	3-4
4.2	5-6
4.7	13-14
	21-22
6.4	33-34

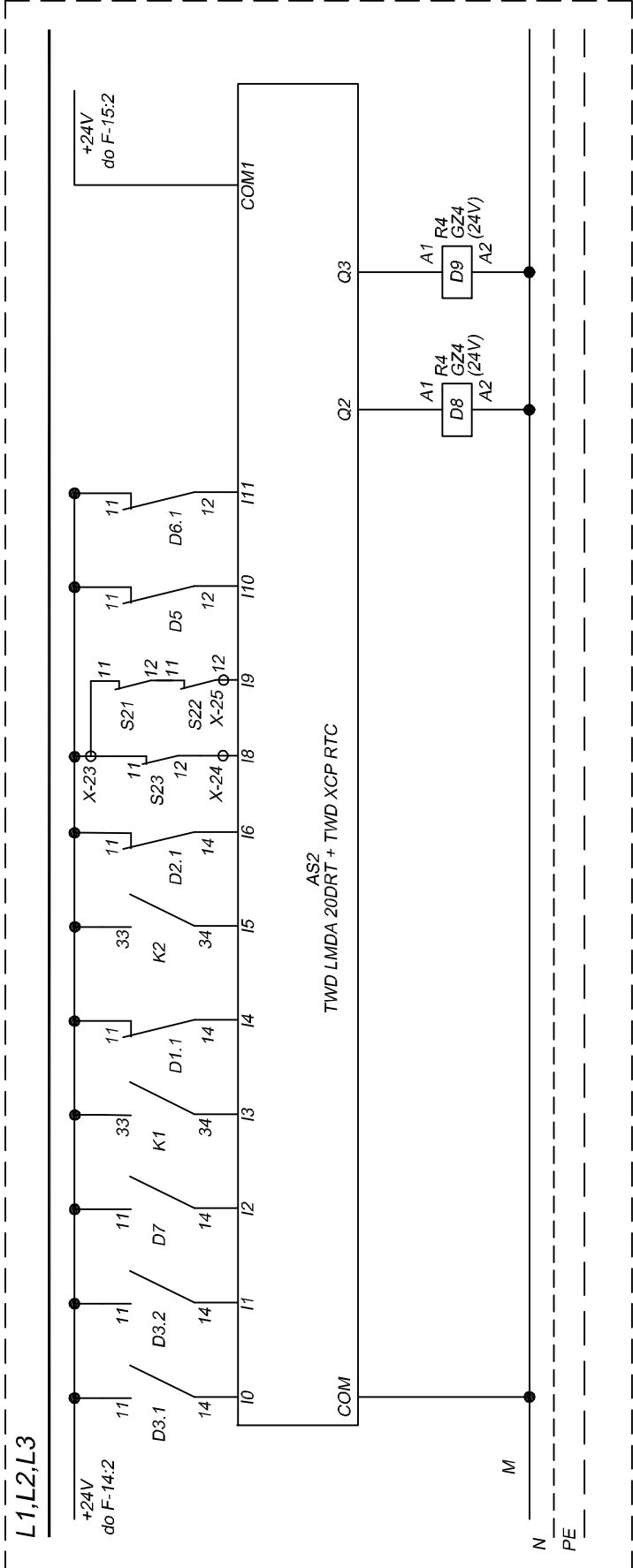
ZASILANIE SILNIKA POMPY M2	ZASILANIE UKŁADU STEROWANIA POMPY M2	UKŁAD KONTROLI ZAWILGOCENIA POMPY M2	UKŁAD KONTROLI ZAWILGOCENIA POMPY M2	PRACA AUTOMATYCZNA POMPY M2	AWARYJNY TRYB PRACY POMPY M2	LICZNIK GODZIN I SYGNALIZACJA PRACY POMPY M2
----------------------------	--------------------------------------	--------------------------------------	--------------------------------------	-----------------------------	------------------------------	--

os. Przyjaźni - 10/238 61-686 Poznań	Imię i nazwisko: mgr inż. M. Gańtęjewski	Nr upr.: ...	Data: XII.2009	Zadanie Inwestycyjne: BUDOWA SIECI WODOCIAGOWEJ ORAZ SIECI KANALIZACJI SANITARNEJ DLA DZIAŁEK 372/31, 371/6, 371/4 ZLOKALIZOWANYCH W BOLECHOWIE		Obiekt: Przepompownia ścieków P1 Bolechowo, gmina Czerwonak	Branża: elektryczna
	Opracował: mgr inż. R. Majcherek	186/66	XII.2009			Treść rys.: STEROWANIE - POMPA M2	Skala: --
	Projektował: INŻYNIERIA SANITARNA						Nr rys.: 4





os. Przyjaźni - 10/238 61-685 Poznań	Imię i nazwisko:	Podpis:	Zadanie Inwestycyjne:		Przepomownia ścieków P1 Bolechowo, gmina Czerwonak	Branża:	elektryczna
	Opracował:	Data:	BUDOWA SIECI WODOCIĄGOWEJ ORAZ SIECI KANALIZACJI SANITARNEJ DLA DZIAŁEK: 372/31, 371/6, 371/4 ZLOKALIZOWANYCH W BOLECHOWIE				
Projektował:	Nr upr.:	Treść rys.:	Skala:	Nr rys.:
INŻYNIERIA SANITARNA	mgr inż. R. Majcherek	xii.2009	xii.2009	ROZDZIELNIA RS1 - STEROWANIE	--		5

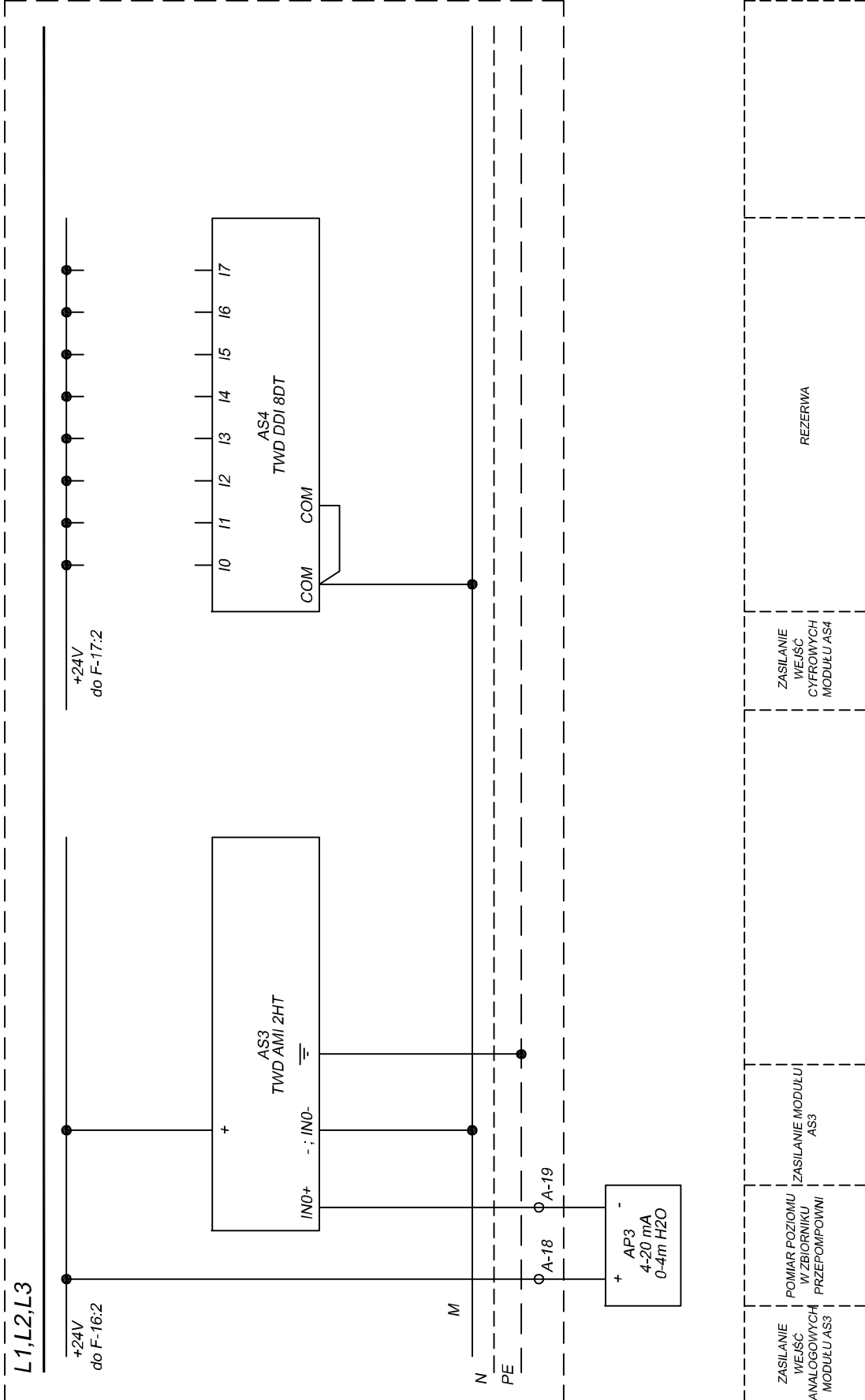


NO	NC	NO	NC		
3.5	14-17	11-12	4.5	14-17	11-12
	24-27	21-22		24-27	21-22
	34-37	31-32		34-37	31-32
	44-47	41-42		44-47	41-42

ZASILANIE WEJŚC CYFROWYCH MODUŁU AS2	PRACA AUTOMATYCZNA	PRACA MANUAŁNA	NAPĘCIE NA ZASILACZU	PRACA POMPY M1	AWARIA POMPY M1	PRACA POMPY M2	AWARIA POMPY M2	OTWARCIE WENTYLACJI PRZEPOMPOWNI	OTWARCIE SZAFY RS1	POZIOM MIN AWARYJNY	POZIOM MAX AWARYJNY	START/STOP POMPA M1	START/STOP POMPA M2	ZASILANIE WYJŚC MODUŁU AS2
--------------------------------------	--------------------	----------------	----------------------	----------------	-----------------	----------------	-----------------	----------------------------------	--------------------	---------------------	---------------------	---------------------	---------------------	----------------------------

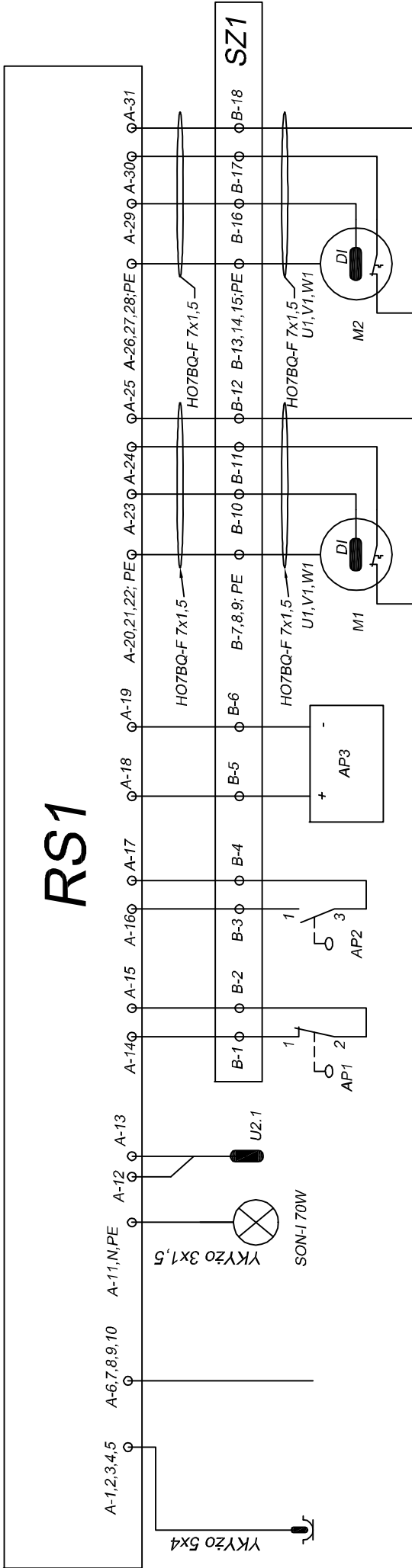
os. Przyjaźni - 10/238 61-686 Poznań	Opracował: mgr inż. M.Gańtęjski	Nr upr.: ...	Data: XII.2009	Podpis:		Zadanie Inwestycyjne:		Objekt:	Branża:	elektryczna
				Imię i nazwisko: mgr inż. R.Majcherek	Nr upr.: 186/66	BUDOWA SIECI WODOCIĄGOWEJ ORAZ SIECI KANALIZACJI SANITARNEJ DLA DZIAŁEK: 372/31, 371/6, 371/4 ZLOKALIZOWANYCH W BOLECHOWIE				
	Projektował: mgr inż. R.Majcherek							Treść rys.: ROZDZIELNIA RS1 - STEROWANIE	Skala: --:	Nr rys.: 6





os. Przyjaźni 10/238 61-685 Poznań	Imię i nazwisko: mgr inż. M.Gańtziejewski	Nr upr.: ...	Data: XII.2009	Podpis:	Zadanie Inwestycyjne: BUDOWA SIECI WODOCIĄGOWEJ ORAZ SIECI KANALIZACJI SANITARNEJ DLA DZIAŁEK: 372/31, 371/6, 371/4 ZLOKALIZOWANYCH W BOLECHOWIE	Objekt:	Branża:	elektryczna
						Opracował: mgr inż. R.Majcherek	Przepomownia ścieków P1 Bolechowo, gmina Czerwonak	Skala:
	Projektował:	186/66	XII.2009		ROZDZIELNIA RS1 - STEROWANIE			
INŻYNIERIA SANITARNA								

RS1

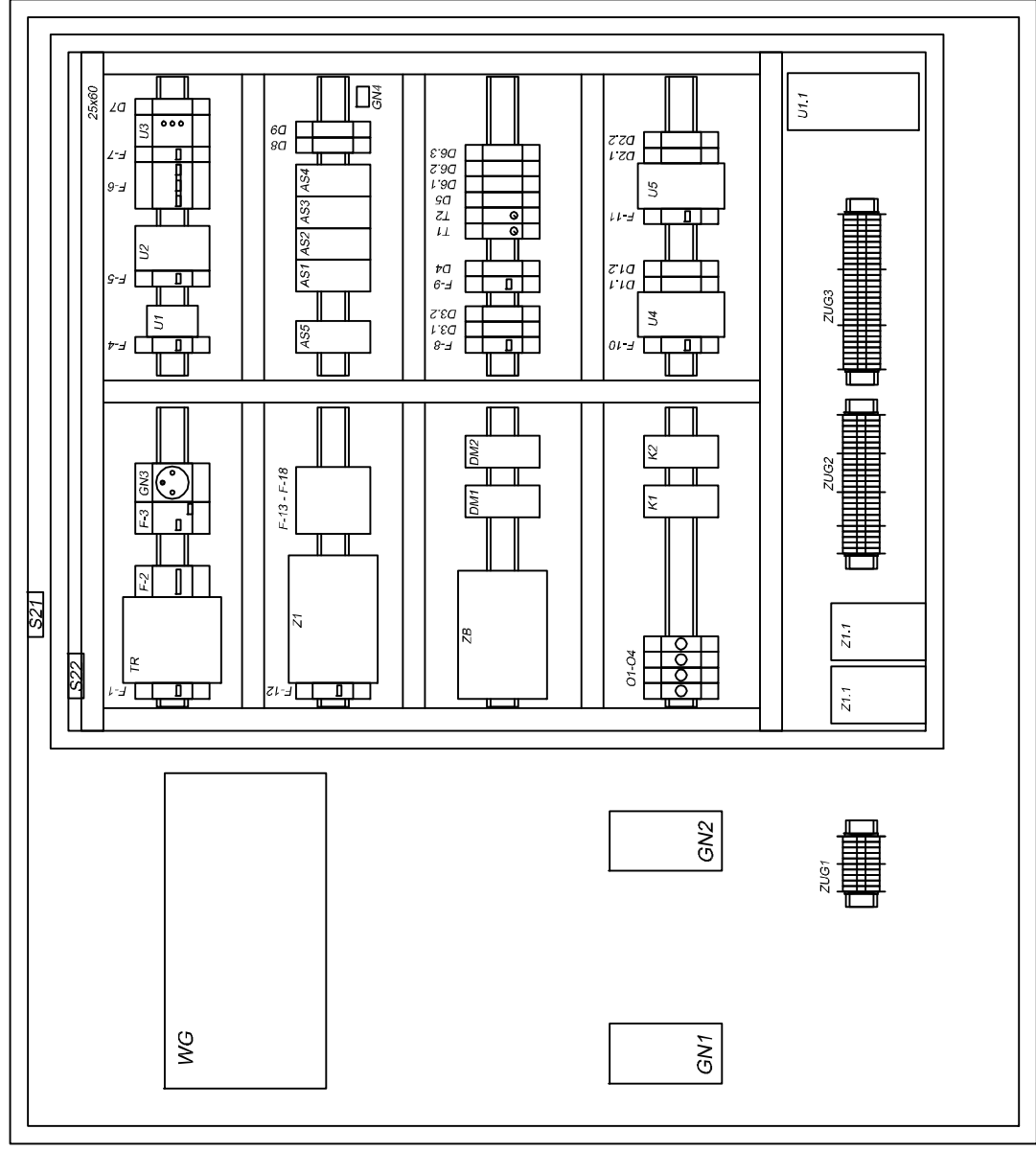


ZASILANIE Z AGREGATU	ZASILANIE Z ZKP WEDŁUG ODRĘBNEGO OPRACOWANIA	OŚWIETLENIE TERENU ZEWNĘTRZNEGO OPRAWA OŚWIETLENIOWA ZEWNĘTRZNA ZE ŹRÓDŁEM SON- 70W	CZUJNIK SUCHOBIEGU, MIN. POZIOM AWARYJNY -WYŁĄCZENIE POMP	CZUJNIK MAX. POZIOM AWARYJNY - ZALĄCZENIE POMP	POMIAR POZIOMU W ZBIORNIKU PRZEPOMPOWNI	ZASILANIE SILNIKA POMPY M1	ZASILANIE SILNIKA POMPY M2	ZAWILGOCENIE M2	PRZECIĄŻENIE SILNIKA POMPY M2
----------------------	--	---	---	--	---	----------------------------	----------------------------	-----------------	-------------------------------

ZASILANIE Z AGREGATU		ZASILANIE Z ZKP		OŚWIETLENIE TERENU ZEWNĘTRZNEGO		CZUJNIK MIN: MAX: POZIOM		POMPA M1		POMPA M2	
A-1	ZM10/c	A-1	ZM10/c	A-11	ZM2,5/c	A-11	ZM2,5/c	A-19	ZM2,5	A-27	ZM2,5/c
A-2	ZM10/c	A-2	ZM10/c	A-12	ZM2,5/z	A-12	ZM2,5/z	A-20	ZM2,5/c	A-28	ZM2,5/c
A-3	ZM10/c	A-3	ZM10/c	A-13	ZM2,5	A-13	ZM2,5	A-21	ZM2,5/c	A-29	ZM2,5/z
A-4	ZM10/n	A-4	ZM10/n	A-14	ZM2,5	A-14	ZM2,5	A-22	ZM2,5/c	A-30	ZM2,5
A-5	ZM10/z	A-5	ZM10/z	A-15	ZM2,5	A-15	ZM2,5	A-23	ZM2,5	A-31	ZM2,5
A-6	ZM25/c	A-6	ZM25/c	A-16	ZM2,5	A-16	ZM2,5	A-24	ZM2,5		
A-7	ZM25/c	A-7	ZM25/c	A-17	ZM2,5	A-17	ZM2,5	A-25	ZM2,5		
A-8	ZM25/c	A-8	ZM25/c	A-18	ZM2,5	A-18	ZM2,5	A-26	ZM2,5/c		
A-9	ZM25/n	A-9	ZM25/n	A-19	ZM2,5	A-19	ZM2,5	A-27	ZM2,5/c		
A-10	ZM25/z	A-10	ZM25/z	A-20	ZM2,5/c	A-20	ZM2,5/c	A-28	ZM2,5/c		
				A-21	ZM2,5/c	A-21	ZM2,5/c	A-29	ZM2,5		
				A-22	ZM2,5/c	A-22	ZM2,5/c	A-30	ZM2,5		
				A-23	ZM2,5	A-23	ZM2,5	A-31	ZM2,5		
				A-24	ZM2,5	A-24	ZM2,5				
				A-25	ZM2,5	A-25	ZM2,5				
				A-26	ZM2,5/c	A-26	ZM2,5/c				
				A-27	ZM2,5/c	A-27	ZM2,5/c				
				A-28	ZM2,5/c	A-28	ZM2,5/c				
				A-29	ZM2,5/z	A-29	ZM2,5/z				
				A-30	ZM2,5	A-30	ZM2,5				
				A-31	ZM2,5	A-31	ZM2,5				

os. Przyjaźni - 10/238 61-685 Poznań	Imię i nazwisko: mgr inż. M.Gańtziejewski	Nr upr.: ...	Data: XII.2009	Zadanie Inwestycyjne:		Branża: elektryczna
				BUDOWA SIECI WODOCIĄGOWEJ ORAZ SIECI KANALIZACJI SANITARNEJ DLA DZIAŁEK: 372/31, 371/6, 371/4 ZLOKALIZOWANYCH W BOLECHOWIE		
	Opracował: mgr inż. R.Majcherek	186/66	XII.2009	Przepompownia ścieków P1 Bolechowo, gmina Czerwonak		Skala: --
	Projektował: mgr inż. R.Majcherek	186/66	XII.2009	Treść rys.: ROZDZIELNIA RS1 - LISTWA ZACISKOWA		Nr rys.: 8

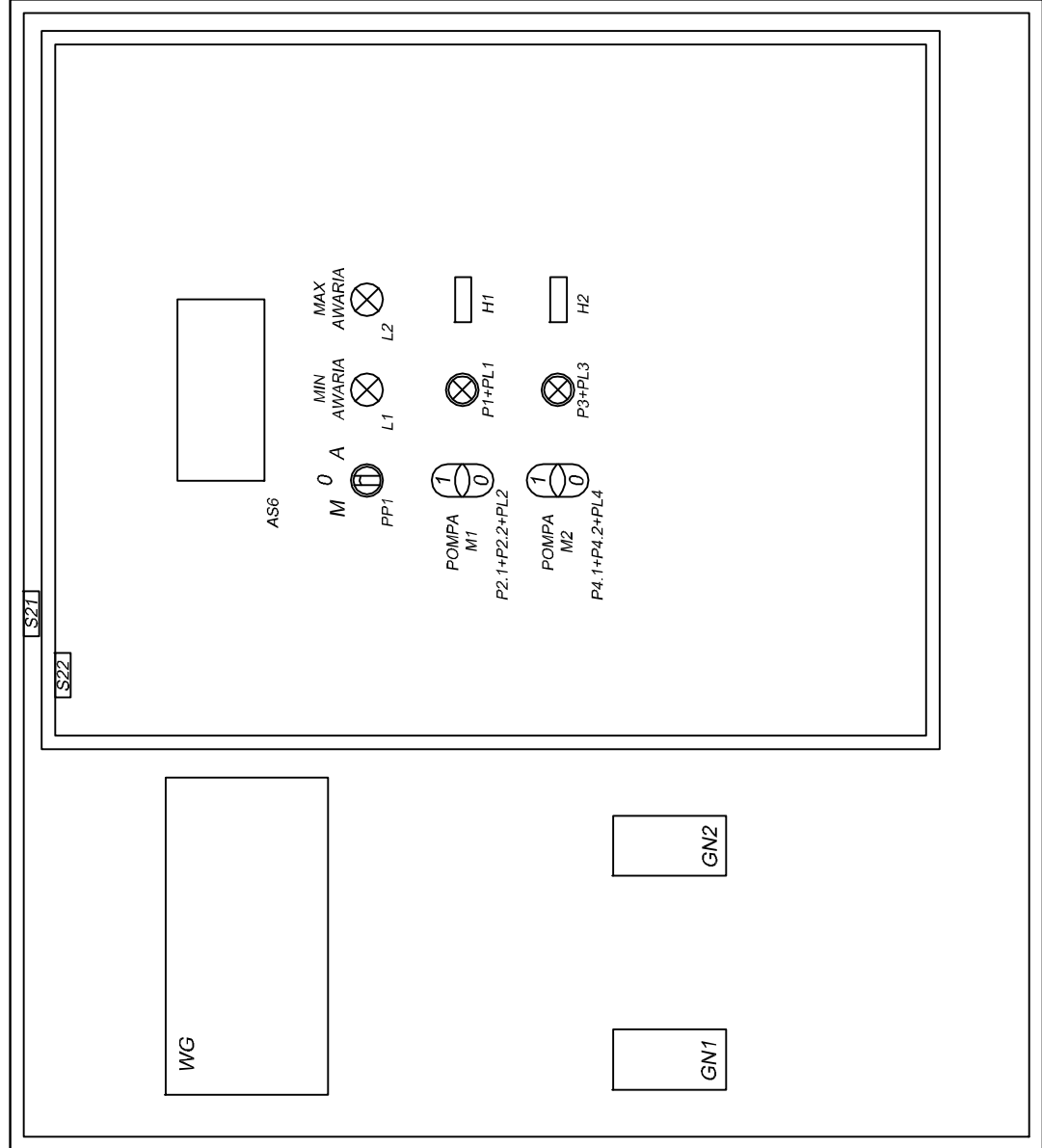
RS1



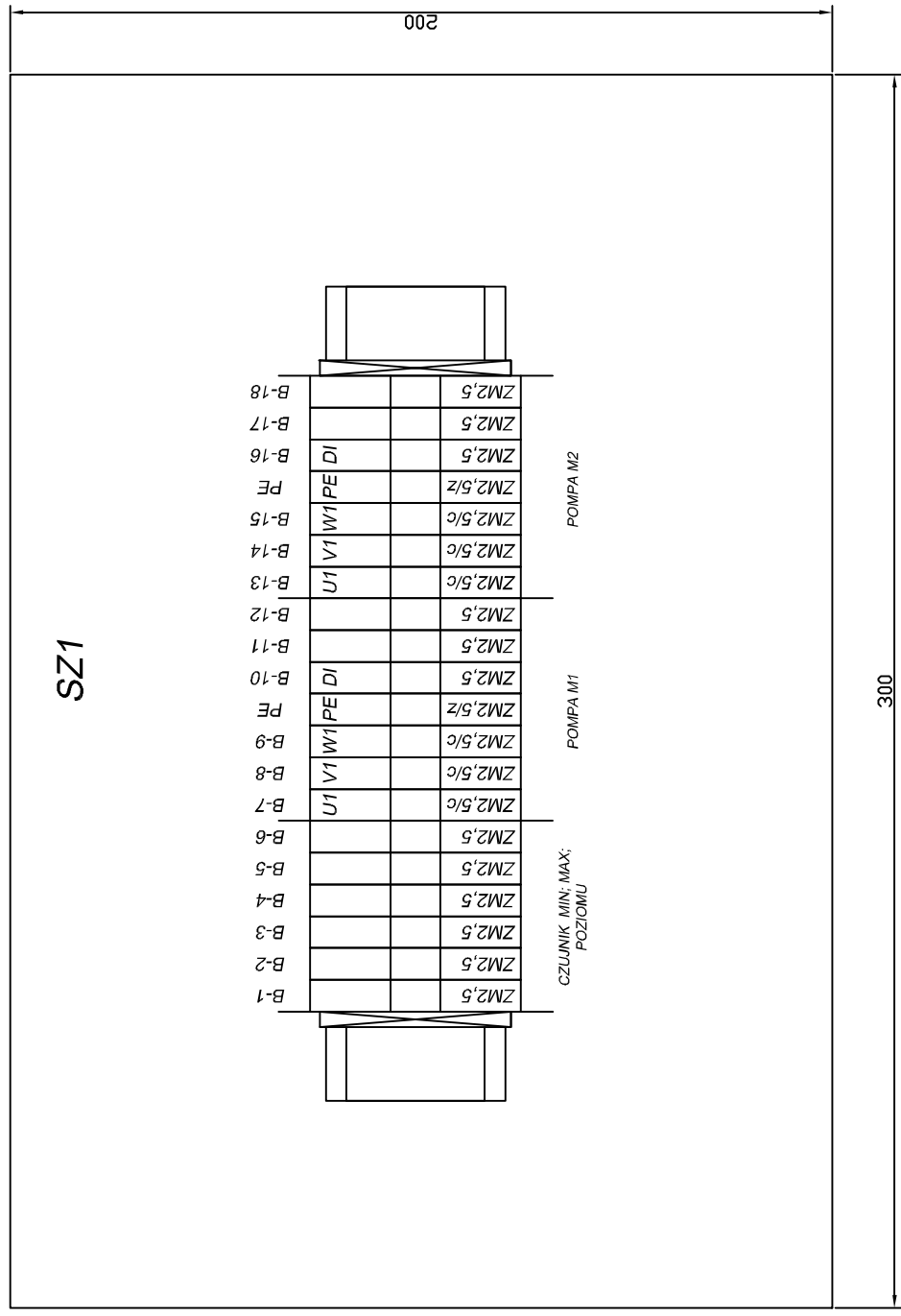
os. Przyjaźni - 10/238 61-685 Poznań	Imię i nazwisko: mgr inż. M. Gańtęjewski	Nr upr.: ---	Data: XII.2009	Zadanie Inwestycyjne:		Przepomownia ścieków P1 Bolechowo, gmina Czerwonak	Branża: elektryczna
				BUDOWA SIECI WODOCIĄGOWEJ ORAZ SIECI KANALIZACJI SANITARNEJ DLA DZIAŁEK: 372/31, 371/6, 371/4 ZLOKALIZOWANYCH W BOLECHOWIE			
	Opracował: mgr inż. R. Majcherek	186/66	XII.2009	Podpis:		Treść rys.: ROZDZIELNIA RS1 - ZAGOSPODAROWANIE	Skala: --
INŻYNIERIA SANITARNA							Nr rys.: 10/1



RS1



os. Przyjaźni - 10/238 61-685 Poznań INŻYNIERIA SANITARNA	Imię i nazwisko: mgr inż. M. Gańtziejewski	Nr upr.: ...	Data: XII.2009	Podpis:	Zadanie Inwestycyjne: BUDOWA SIECI WODOCIAGOWEJ ORAZ SIECI KANALIZACJI SANITARNEJ DLA DZIAŁEK: 372/31, 371/6, 371/4 ZLOKALIZOWANYCH W BOLECHOWIE	Obiekt: Przepompownia ścieków P1 Bolechowo, gmina Czerwonak	Branża: elektryczna
	Opracował: mgr inż. R. Majcherek	186/66	XII.2009	Skala: --	Nr rys.: 10/2	Treść rys.: ROZDZIELNIA RS1 - FRONT	Skala: --



SZ1

os. Przyjaźni 10/238 61-685 Poznań	Opracował: mgr inż. M. Gańtęjewski	Imię i nazwisko: mgr inż. M. Gańtęjewski	Nr upr.: ---	Data: xii.2009	Zadanie Inwestycyjne:		Przepomownia ścieków P1 Bolechowo, gmina Czerwonak	Branża: elektryczna	
					BUDOWA SIECI WODOCIĄGOWEJ ORAZ SIECI KANALIZACJI SANITARNEJ DLA DZIAŁEK: 372/31, 371/6, 371/4, ZLOKALIZOWANYCH W BOLECHOWIE				Treść rys.: SKRZYŃKA ZAŁĄCZY SZ - FRONT
Projektował: mgr inż. R. Majcherek		Podpis:		186/66		SKRZYŃKA ZAŁĄCZY SZ - FRONT		INŻYNIERIA SANITARNA	





uziom fundamentowy
pręt stalowy Φ 10

Pas zieleni ochronnej
szerokości 0,5m

taśma stalowa ocynkowana
FeZn 25x4 mm

kabel YKY 3x1,5 + FeZn 25x4 mm

słup oświetleniowy aluminiowy
h=4,5m z oprawą oświetleniową

Odpowietrzenie studni
wodmierzowej Φ 90mm

Studznia wodmierzowa
 Φ 1200mm

granica przyszłego podziału działki
Pas drogowy przewidziany planem
zagospodarowania

dz. nr
371/6

PROJ. KABEL ZASILAJĄCY
PRZEPOMPOWNIĘ ŚCIEKÓW P1
UJĘTO W ODRĘBNYM OPRACOWANIU

dz. nr
371/6

granica przyszłego podziału działki
Pas drogowy przewidziany planem
zagospodarowania

dz. nr
371/6

90°

Przepompownia
ścieków P1- Φ 1200mm

Studznia rewizyjna
bet. Φ 1000mm

Brama wjazdowa
szerokości 4,0m

PE 90/5.4
PN10, SDR17

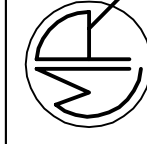
PE 63/3.8
PN10, SDR17

R. kamionkowa
 Φ 200mm

Furtka
szerokości 1,0m

SYMBOLE I OZNACZENIA

- - - - - proj. kabel zasilający
- - - - - pręt stalowy Φ 10,0mm
- GSZW - Główna Szyna Wyrównawcza
- RS - Rozdzielnia Sterownicza



INŻYNIERIA SANITARNA

os. Przyjaźni 10/238
61-685 Poznań

Zadanie Inwestycyjne:
BUDOWA SIECI WODOCIĄGOWEJ ORAZ SIECI
KANALIZACJI SANITARNEJ DLA DZIAŁEK:
372/31, 371/6, 371/4 ZLOKALIZOWANYCH
W BOLECHOWIE

Miejscowość:

BOLECHOWO - gm. CZERWONAK

Objekt: Przepompownia ścieków P1
Bolechowo, gmina Czerwonak

Treść rys.: PLAN
ZAGOSPODAROWANIA
TERENU PRZEPOMPOWNI
P1

Skala:
1:50
Nr rys.:
13

UWAGA:

Sztuczny uziom fundamentowy wykonać z pręta stalowego o Φ 10 mm. Pręt ułożyć na dnie wykopów fundamentowych w otulinie betonowej min 5 cm.
Łączenie prętów poprzez spawanie.
Wyrowadzenie do GSZW i przewody uziemiające wykonać taśmą stalową ocynkowaną Fe 25x4 mm.
Połączenia z uziomem spawane. Ze sztucznym uziomem połączyć zbrojenie budowlane fundamentów.

Imię i nazwisko: Podpis:
Branża: ELEKTRYCZNA

Projektował: mgr inż. R. Majcherek 186/66 XII.2009

Opracował: mgr inż. M. Gathniejewski --- XII.2009

Data:

Podpis: