

D-08.02.01a PŁYTY CHODNIKOWE Z GUZKAMI

1. WSTĘP

1.1. Przedmiot ST

Przedmiotem niniejszej specyfikacji technicznej (ST) są wymagania dotyczące wykonania i odbioru robót związanych z wykonaniem fragmentów chodnika z płyt chodnikowych betonowych z guzkami w ramach remontów cząstkowych nawierzchni ulic i chodników kostka betonową.

1.2. Zakres stosowania ST

Specyfikacja techniczna (ST) jest stosowana jako dokument przetargowy i kontraktowy przy zleceniu i realizacji robót wymienionych w pkt.1.1.

1.3. Zakres robót objętych ST

Ustalenia zawarte w niniejszej specyfikacji dotyczą zasad prowadzenia robót związanych z wykonywaniem chodników z płyt chodnikowych z guzkami o wymiarach 35x35x5cm. Roboty te obejmują następujące elementy:

- przystanki komunikacji zbiorowej,
- przy przejściach dla pieszych.

1.4. Określenia podstawowe

1.3.1. Betonowe płytki z guzkami - prefabrykowane elementy do wykonywania części nawierzchni chodnikowej przystanków komunikacji zbiorowej, przy przejściach dla pieszych i w innych miejscach gdzie jest to wskazane, posiadające specjalnie ukształtowane powierzchnie rozpoznawalne dotykowo w celu ułatwienia przemieszczania się osób niewidomych i niedowidzących wchodzące w skład systemu nawierzchni bez barier architektonicznych.

1.3.2. Płytki ostrzegawcze - prefabrykowane płyty betonowe ze specjalnie ukształtowaną górną powierzchnią z wypustkami w kształcie stożka ściętego stosowane w celu zasygnalizowania strefy decyzji. Służą do poinformowania osoby niedowidzącej, niewidomej, że w miejscu ich występowania jest możliwość (lub konieczność) zmiany kierunku, lub za miejscem ich występowania znajduje się przejście dla pieszych przez jezdnię lub torowisko.

1.3.3. Płytki kierunkowe - prowadzące - prefabrykowane płyty betonowe ze specjalnie ukształtowaną górną powierzchnią z wypustkami wzdłużnymi trapezoidalnymi, stosowane do wyznaczania kierunku przejścia przez jezdnię za krawężnikiem, do zasygnalizowania bezpiecznej odległości od krawędzi peronów przystankowych, oznaczające pole wsiadania do tramwaju lub autobusu (sytuowane na wysokości pierwszych drzwi zatrzymującego się przy peronie pojazdu) oraz do wyznaczanie ścieżek prowadzących dla osób niedowidzących i niewidomych. Płytki te mogą oznaczać także miejsce gdzie znajdują się schody, winda, wejście do budynku, lub informator głosowy.

1.3.4. Pozostałe określenia podstawowe są zgodne z obowiązującymi, odpowiednimi polskimi normami i z definicjami podanymi w ST D-M-00.00.00 „Wymagania ogólne”.

1.5. Ogólne wymagania dotyczące robót

Ogólne wymagania dotyczące robót podano w ST D-M-00.00.00 „Wymagania ogólne” pkt 1.5.

2. MATERIAŁY

2.1. Wymagania ogólne

Ogólne wymagania dotyczące materiałów podano w ST D-M-00.00.00 “Wymagania ogólne” pkt. 2.

2.2. Stosowane materiały

Materiałami stosowanymi są:

- płyty chodnikowe z guzkami o wymiarach 35x35x6cm,
- piasek na podsypkę
- cement do podsypki
- woda,

2.2.1. Płyty chodnikowe z guzkami

2.2.1.1. Odmiany kolorystyczne

W zależności od przeznaczenia rozróżnia się odmiany:

- 1 - płyty standardowe - białe
- 2 - płyty barwione

Kolor płyt winien odpowiadać wymaganiom określonym w projekcie budowlanym lub wykonawczym. Wykonawca przed zamówieniem dostawy musi przedstawić Zamawiającemu próbki płyt do ostatecznego zatwierdzenia barwy i dalszego porównania dostarczanych płyt z wzorcowymi. Beton płyt winien być barwiony w masie, w związku z tym kolorystyka płyt ma ograniczenia technologiczne pod względem jaskrawości. Na przykład dla odcienia maksymalnie zbliżonego do koloru żółtego beton winien być co najmniej o barwie RAL 1002 lub bardziej jaskrawej.

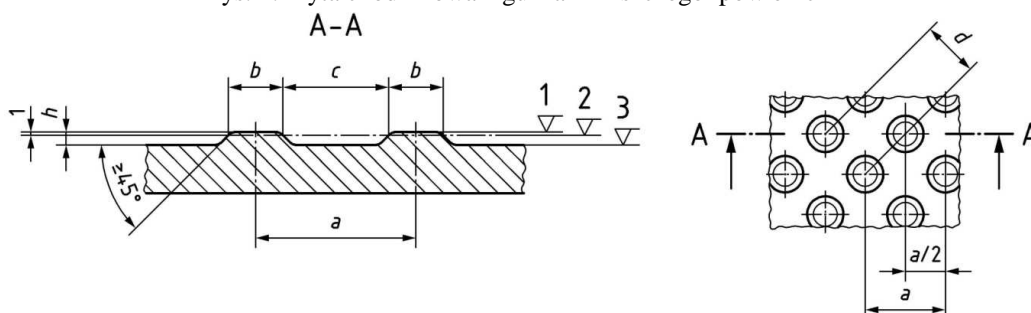
2.2.1.2. Wymiary płyt

Kształt płyty chodnikowej z guzkami przedstawiono na rys. 1.

Wymiary i tolerancje wypustek płyt na podstawie normy DIN 32984 podano na rys. 2.



Rys. 1. Płyta chodnikowa z guzkami – szczegół powierzchni



$a = 58-60\text{mm}$, $b = 20-22\text{mm}$, $c = 37-39\text{mm}$, $d = 40-42\text{mm}$, $h = 4.5 \pm 0.5\text{mm}$ i (przy tolerancji 0.5mm) zawsze $h \geq 4.5\text{mm}$

Rys 2. Wymiary wypustek płytki ostrzegawczej na podstawie normy DIN 32984

Dopuszczalne odchyłki głównych wymiarów płytek wskaźnikowych wg PN-EN 1339.

Należy zastosować płyty o wymiarach 350x350x60mm z tolerancją $\pm 1\text{mm}$ dla każdego z wymiarów.

2.2.1.3. Właściwości fizyczne i mechaniczne

Tablica 1. Wymagania wobec płytek wskaźnikowych, ustalone w PN-EN 1339 do stosowania w warunkach kontaktu z solą odładzającą w warunkach mrozu

1 Właściwości fizyczne i mechaniczne					
1.1	Odporność na zamrażanie/rozmarzanie z udziałem soliodładzających	D	Ubytek masy po badaniu: wartość średnia $\leq 1,0 \text{ kg/m}^2$, przy czym każdy pojedynczy wynik $< 1,5 \text{ kg/m}^2$		
1.2	Wytrzymałość na zginanie	U	Klasa wytrzymałości 3	Charakterystyczna wytrzymałość, MPa 6,0	Każdy pojedynczy wynik, MPa >5,0
1.3	Trwałość ze względu na wytrzymałość	F	Płytki mają zadawalającą trwałość (wytrzymałość) jeśli spełnione są wymagania pkt-u 1.2 oraz poddawane są normalnej konserwacji		
1.4	Odporność na ścieranie	I	Klasa Odporności 3	Odporność przy pomiarze na tarczy	
				szerokiej ściernej, wg zał. G normy – badanie podstawowe $\leq 23\text{mm}$	Böhme'go, wg zał. H normy – badanie alternatywne $\leq 20000\text{mm}^3/5000\text{mm}^2$
1.5	Odporność na poślizgnięcie	I	Powierzchnia górna wypustek płytki winna mieć fakturę antypoślizgową wysokości około 0.5mm. Klasa odporności na poślizgnięcie musi być co najmniej R 12 według DIN 51130		
1.6	Siła niszcząca	110	Charakterystyczne obciążenie niszczące [kN]		Minimalne obciążenie niszczące kN]
			11		8,8

Ponieważ norma PN-EN 1339 – Betonowe płyty brukowe – w zasadzie nie uwzględnia płyt brukowych o dodatkowych cechach umożliwiających rozpoznawalność ich dotykowo lub wzrokowo producent może przedstawić deklarację zgodności

ich z odpowiednimi normami DIN. Płytki nie mogą mieć jednak właściwości fizycznych i mechanicznych gorszych niż podane w tablicy 1 na podstawie kryteriów normy PN-EN 1339.

Na płyty wskaźnikowe producent winien zapewnić minimum 10 letnią gwarancję na właściwości mechaniczne przy typowym zastosowaniu i utrzymaniu w chodnikach.

2.2.1.4. Aspekty wizualne

Górna powierzchnia płytek wskaźnikowych oceniana zgodnie z załącznikiem J normy PN-EN 1339 nie powinna wykazywać wad, takich jak rysy lub odpryski. Faktura winna być zgodna z fakturą zatwierdzonych próbek płyt.

2.3.3.5. Składowanie

Płyty powinny być dostarczane na budowę na paletach drewnianych zamocowane przez producenta tak, aby uniemożliwić przesuw i możliwość uszkodzenia podczas transportu i składowania.

2.2.2. Materiały na podsypkę

Wymagania dla materiały na podsypkę (piasek, cement, woda) wg ST D-05.03.23.

3. SPRZĘT

3.1. Ogólne wymagania dotyczące sprzętu

Ogólne wymagania dotyczące sprzętu podano w ST D-M-00.00.00 „Wymagania ogólne” pkt 3.

3.2. Sprzęt

Wykonawca przystępujący do wykonania nawierzchni płyt chodnikowych z guzkami powinien wykazać się możliwością korzystania z następującego sprzętu:

- koparko-ładowarek z osprzętem do przewozu materiału wewnątrz placu budowy
- zagęszczarek do podsypki,
- ubijaków ręcznych do ubijania płytek,
- narzędzi brukarskich,
- pił mechanicznych do cięcia płyt,
- innego jeśli Wykonawca uzna, że jest niezbędny.

4. TRANSPORT

4.1. Ogólne wymagania dotyczące transportu

Ogólne wymagania dotyczące transportu podano w ST D-M-00.00.00 „Wymagania ogólne” pkt 4.

4.2. Transport płytek

Płyty chodnikowe mogą być przewożone na paletach dowolnymi środkami transportu, po osiągnięciu wytrzymałości minimum 0,7 wytrzymałości projektowanej. Płyty powinny być zabezpieczone przed przemieszczeniem się i uszkodzeniami w czasie transportu.

4.3. Transport pozostałych materiałów

Kruszywa można przewozić dowolnym środkiem transportu, w warunkach zabezpieczających je przed zanieczyszczeniem i zmieszaniem z innymi materiałami. Podczas transportu kruszywa powinny być zabezpieczone przed wysypaniem, a kruszywo drobne - przed rozpyleniem.

5. WYKONANIE ROBÓT

5.1. Ogólne zasady wykonania robót

Ogólne zasady wykonania robót podano w ST D-M-00.00.00 „Wymagania ogólne” pkt 5.

5.2. Wykonanie koryta pod chodnik

Koryto wykonane w podłożu z gruntu rodzimego lub nasypowego powinno być wyprofilowane zgodnie z projektowanymi spadkami podłużnymi i poprzecznymi chodnika oraz zgodnie z wymaganiami podanymi w ST D-04.01.01 „Korytowanie wraz z profilowaniem i zagęszczeniem podłoża”. Wskaźnik zagęszczenia koryta nie może być mniejszy od 0,97 według normalnej metody Proctora.

5.3. Podsypka

Grubość podsypki po zagęszczeniu powinna wynosić około 7 cm. Podsypka powinna być zwilżona wodą, zagęszczona i wyprofilowana.

5.4. Podbudowa

Płyty z guzkami powinny być układane na podbudowie z kruszywa łamanego stabilizowanego mechanicznie zgodnie z dokumentacją projektową.

5.5. Zasady układania płyt

Płyty przy krawężnikach i sąsiadującej nawierzchni z innych płyt chodnikowych i kostki betonowej należy układać w taki sposób, aby ich górna krawędź znajdowała się na poziomie krawędzi sąsiednich elementów. Przy urządzeniach naziemnych uzbrojenia podziemnego płyty odpowiednio docięte należy układać w jednym poziomie, regulując wysokość urządzeń naziemnych do poziomu chodnika. Płyty należy układać zgodnie ze wzorem wskazanym w dokumentacji projektowej. Płyty mogą być przycinane. Płytek nie należy dobijać zagęszczarkami płytowymi – dobijanie wykonać młotkiem brukarskim poprzez elastyczną przekładkę.

Zaleca się układanie płytek ze spoiną szer. do 3mm w poziomie górnych krawędzi. Po ułożeniu płytek, spoiny wypełnić drobnym piaskiem, lub miałem kamiennym.

6. KONTROLA JAKOŚCI ROBÓT

6.1. Ogólne zasady kontroli jakości robót

Ogólne zasady kontroli jakości robót podano w ST D-M-00.00.00 „Wymagania ogólne” pkt 6.

6.2. Badania przed przystąpieniem do robót

Przed przystąpieniem do robót Wykonawca powinien uzyskać:

- a) w zakresie betonowych płyt
 - deklarację zgodności dostawcy oraz ewentualne wyniki badań cech charakterystycznych płyt,
 - wyniki sprawdzenia przez Wykonawcę cech zewnętrznych płyt wg pkt 2,
- b) w zakresie innych materiałów
 - ew. badania właściwości kruszyw, piasku, cementu, wody itp. określone w normach, które budzą wątpliwości Inżyniera.

Wszystkie dokumenty oraz wyniki bada. Wykonawca przedstawia Inżynierowi do akceptacji.

6.3. Badania w czasie robot

6.3.1. Sprawdzenie podłoża

Sprawdzenie podłoża polega na stwierdzeniu zgodności z dokumentacją projektową i odpowiednimi ST.

Dopuszczalne tolerancje wynoszą dla:

- a) głębokości koryta:
 - o szerokości do 3 m: ± 1 cm,
 - o szerokości powyżej 3 m: ± 2 cm,
- b) szerokości koryta: ± 5 cm

6.3.2. Sprawdzenie podsypki

Sprawdzenie podsypki w zakresie grubości i wymaganych spadków poprzecznych i podłużnych polega na stwierdzeniu zgodności z dokumentacją projektową oraz pkt 5.3 niniejszej ST. Dopuszczalne odchylenia w grubości podsypki nie mogą przekraczać ± 1 cm.

6.3.3. Sprawdzenie wykonania chodnika

Sprawdzenie prawidłowości wykonania chodnika polega na stwierdzeniu zgodności wykonania z dokumentacją projektową oraz wymaganiami niniejszej ST.

6.4. Sprawdzenie cech geometrycznych chodnika

6.4.1. Sprawdzenie równości chodnika

Sprawdzenie równości przeprowadzać należy łąką czterometrową co najmniej raz na każde 5 m² ułożonego chodnika z wmontowanymi płytami z guzkami i w miejscach wątpliwych, jednak nie rzadziej niż co 5 m² chodnika. Dopuszczalny prześwit pod łąką nie powinien przekraczać 0.5cm. Różnice wysokości przylegających krawędzi płyt, kostki lub krawężnika nie mogą przekraczać 2mm.

6.4.2. Sprawdzenie profilu podłużnego

Sprawdzenie profilu podłużnego przeprowadzać należy za pomocą niwelacji, biorąc pod uwagę punkty charakterystyczne, jednak nie rzadziej niż co 10 m. Odchylenia od projektowanej niwelety chodnika w punktach załamania niwelety nie mogą przekraczać ± 1 cm.

6.4.3. Sprawdzenie profilu poprzecznego

Sprawdzenie profilu poprzecznego dokonywać należy szablonem z poziomicy, co najmniej raz na każde 5m² chodnika. Dopuszczalne odchylenia od projektowanego profilu wynoszą $\pm 0,3\%$.

6.4.4. Sprawdzenie równoległości spoin

Sprawdzenie równoległości spoin należy przeprowadzać za pomocą dwóch sznurów napiętych wzdłuż spoin i przymiaru z podziałką milimetrową raz na działkę roboczą. Dopuszczalne odchylenie wynosi ± 0.5 cm.

6.4.5. Sprawdzenie szerokości i wypełnienia spoin

Wypełnienie spoin, powinno wykazywać całkowite wypełnienie badanej spoiny na pełną głębokość. Szerokość spoin nie powinna być większa od 3mm.

6.4.6. Sprawdzenie barwy i desenia ułożonych płyt

Barwa, typ płyt i desień ułożonych płyt należy na bieżąco kontrolować z dokumentacją projektową.

7. OBMIAR ROBÓT

7.1. Ogólne zasady obmiaru robót

Ogólne zasady obmiaru robót podano w ST D-M-00.00.00 „Wymagania ogólne” pkt 7.

7.1. Jednostka obmiarowa

Jednostką obmiarową jest m² (metr kwadratowy) wykonanego chodnika z płyt z guzkami.

8. ODBIÓR ROBÓT

8.1. Ogólne zasady odbioru robót

Ogólne zasady odbioru robót podano w ST D-M-00.00.00 „Wymagania ogólne” pkt 8.

Roboty uznaje się za wykonane zgodnie z dokumentacją projektową, ST i wymaganiami Inżyniera, jeżeli wszystkie pomiary i badania z zachowaniem tolerancji wg pkt 6 dały wyniki pozytywne.

8.2. Odbiór robót zanikających i ulegających zakryciu

Odbiorowi robót zanikających i ulegających zakryciu podlegają:

- wykonanie koryta pod chodnik,
- wykonanie podbudowy,
- wykonanie podsypki.

9. PODSTAWA PŁATNOŚCI

9.1. Ogólne ustalenia dotyczące podstawy płatności

Ogólne ustalenia dotyczące podstawy płatności podano w ST D-M-00.00.00 „Wymagania ogólne” pkt 9.

9.2. Cena jednostki obmiarowej

Cena wykonania 1m² chodnika z płyt z guzkami obejmuje:

- prace pomiarowe i roboty przygotowawcze,
- oznakowanie robót,
- zakup i dostarczenie materiałów
- ułożenie i zagęszczenie podsypki
- ułożenie i ubicie płytek
- wypełnienie spoin, oczyszczenie i pielęgnację nawierzchni,
- przeprowadzenie badań i pomiarów wymaganych w specyfikacji technicznej.

10. PRZEPISY ZWIĄZANE

10.1. Normy

[1] PN-EN 1339 Betonowe płyty brukowe. Wymagania i metody badań

[2] PN-EN 206-1 Beton. Część 1: Wymagania, właściwości, produkcja i zgodność.

[3] PN-B-06250 Beton zwykły

[4] PN-EN 197-1 Cement. Część 1: Skład, wymagania i kryteria zgodności dotyczące cementu powszechnego użytku

[5] PN-EN 13043 Kruszywa do mieszanek bitumicznych i powierzchniowych utrwaleń stosowanych na drogach, lotniskach i innych powierzchniach przeznaczonych do ruchu

[6] PN-EN 1008 Woda zarobowa do betonu. Specyfikacja pobierania próbek, badanie i ocena

przydatności wody zarobowej do betonu, w tym wody odzyskanej z procesów produkcji betonu.
[7] DIN 32984 Bodenindikatoren im öffentlichen Raum
[8] DIN 51130 Prüfung von Bodenbelägen - Bestimmung der rutschhemmenden Eigenschaft – Arbeitsräume und Arbeitsbereiche mit Rutschgefahr, Begehungsverfahren – Schiefe Ebene
[9] DIN V 18500: Betonwerkstein - Begriffe, Anforderung, Prüfung, Überwachung