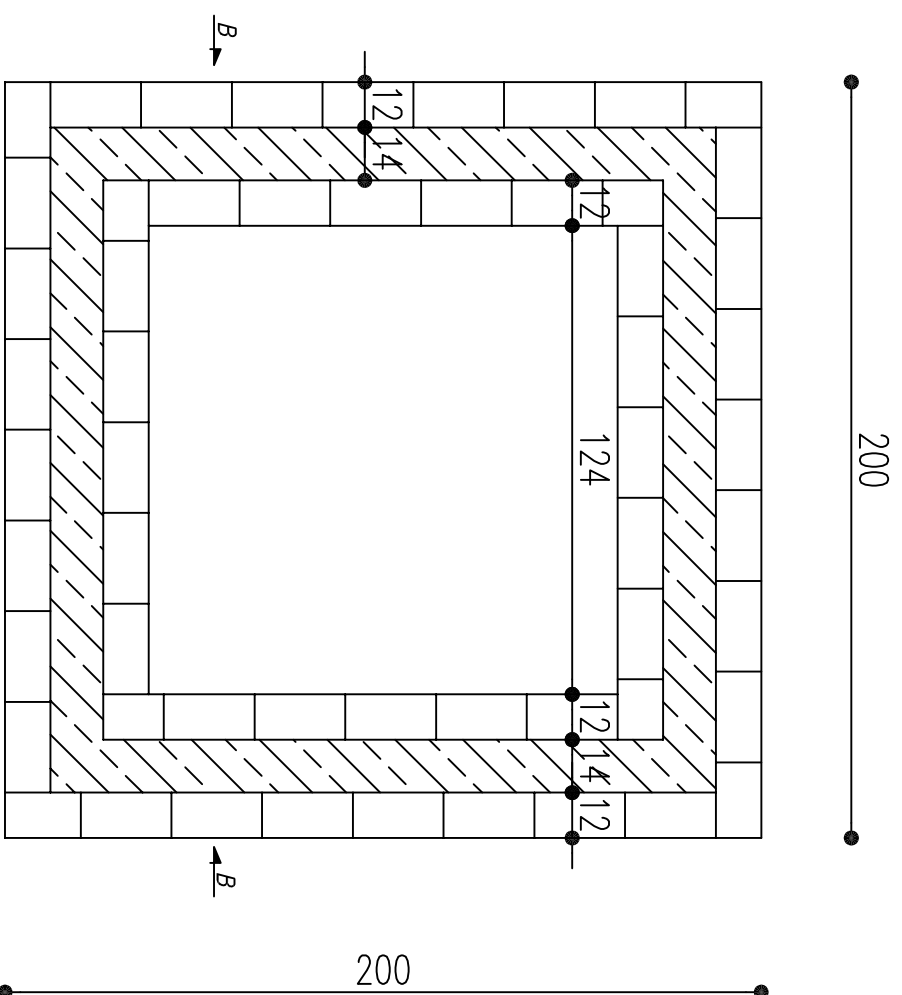
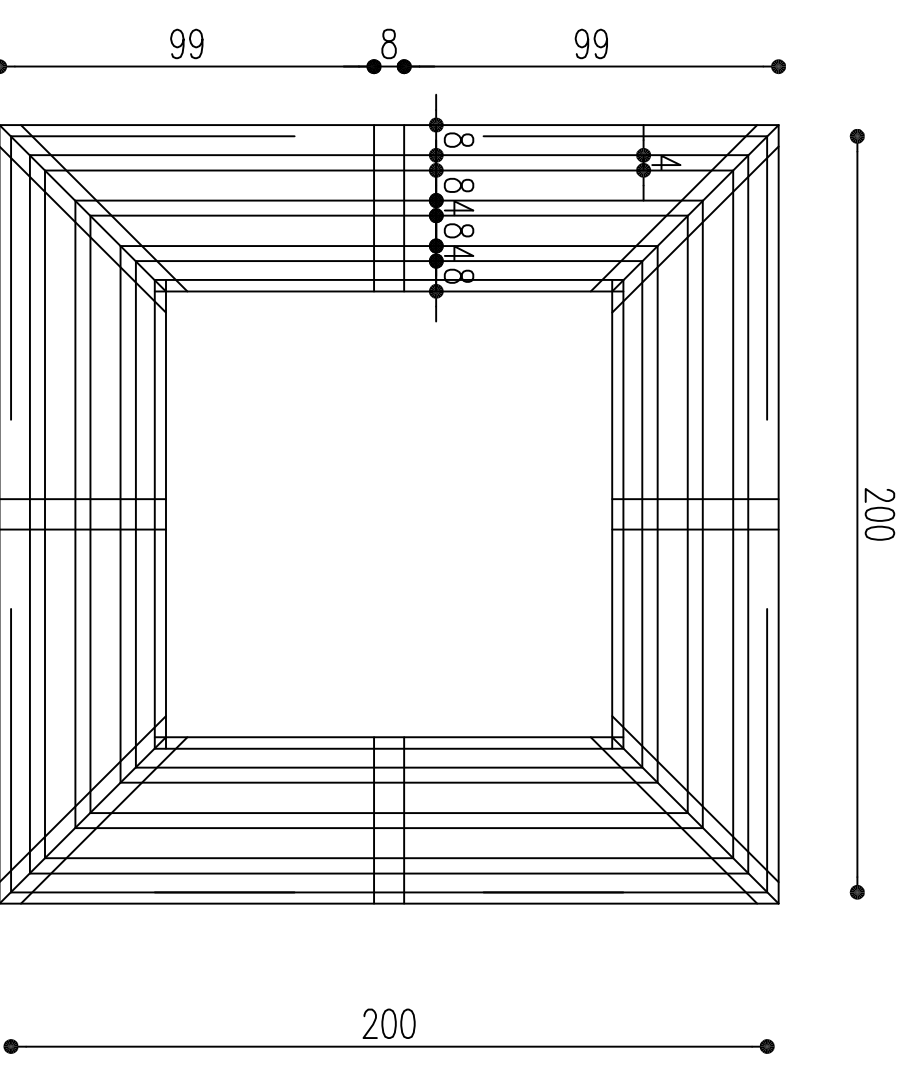


DETAL ŁAWKI

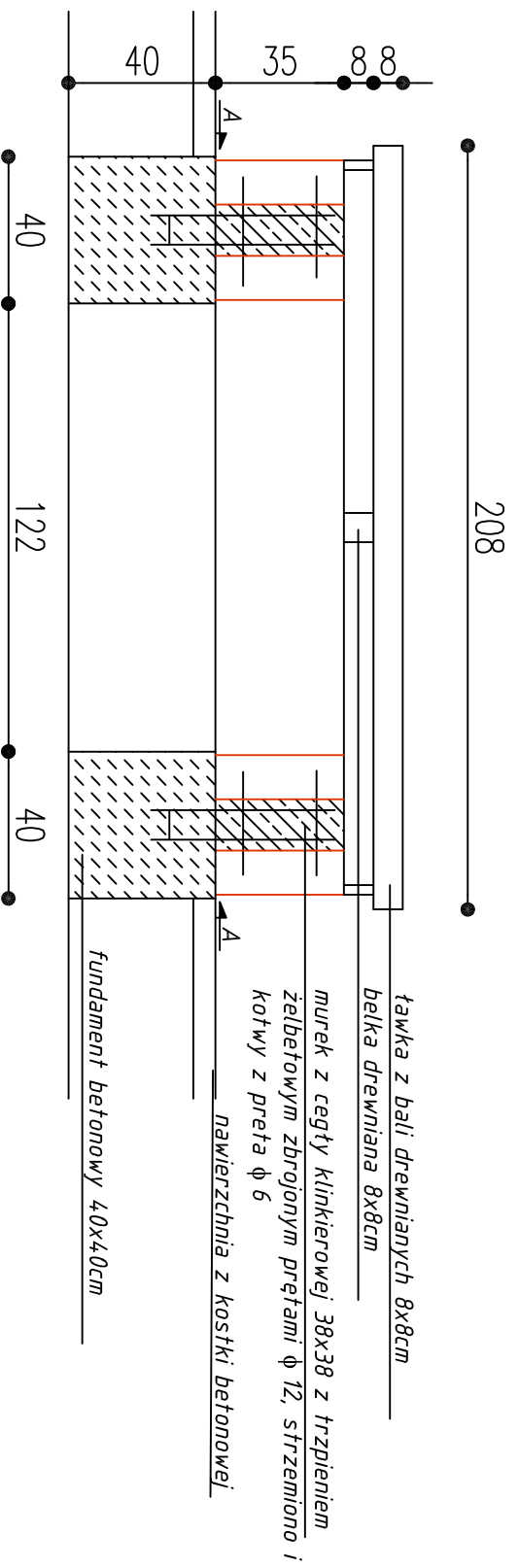
PRZEKRÓJ A-A



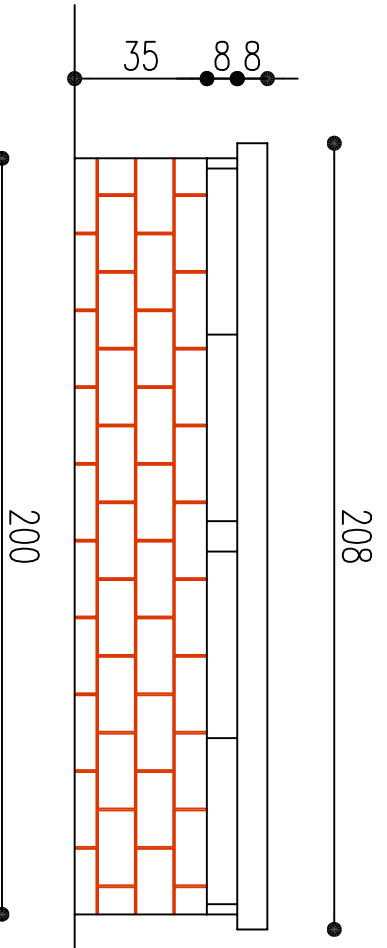
RZUT Z GÓRY



PRZEKRÓJ B-B



WIDOK ŚCIANY BOCZNEJ



BIURO OBSŁUGI BUDOWNICTWA Marian Wojciechowski ul. Poznańska 46, Murowana Goślina	
OBIEKT:	UTWARDZENIE PLACU PRZY SZKOLE PODSTAWOWEJ W BOLECHOWIE- etap II
LOKALIZACJA:	Szkoła Podstawowa w Bolechowie ul. Wojska Polskiego 6 62-005 Bolechowo
INWESTOR:	Urząd Gminy Czerwonak ul. Źródłana 39 62-004 Czerwonak
OPRACOWAŁ:	Marian Wojciechowski
BRANŻA ARCHITEKTURA	PROJEKT
DATA:	KWIECIEŃ 2009
SKALA:	1:20
	7