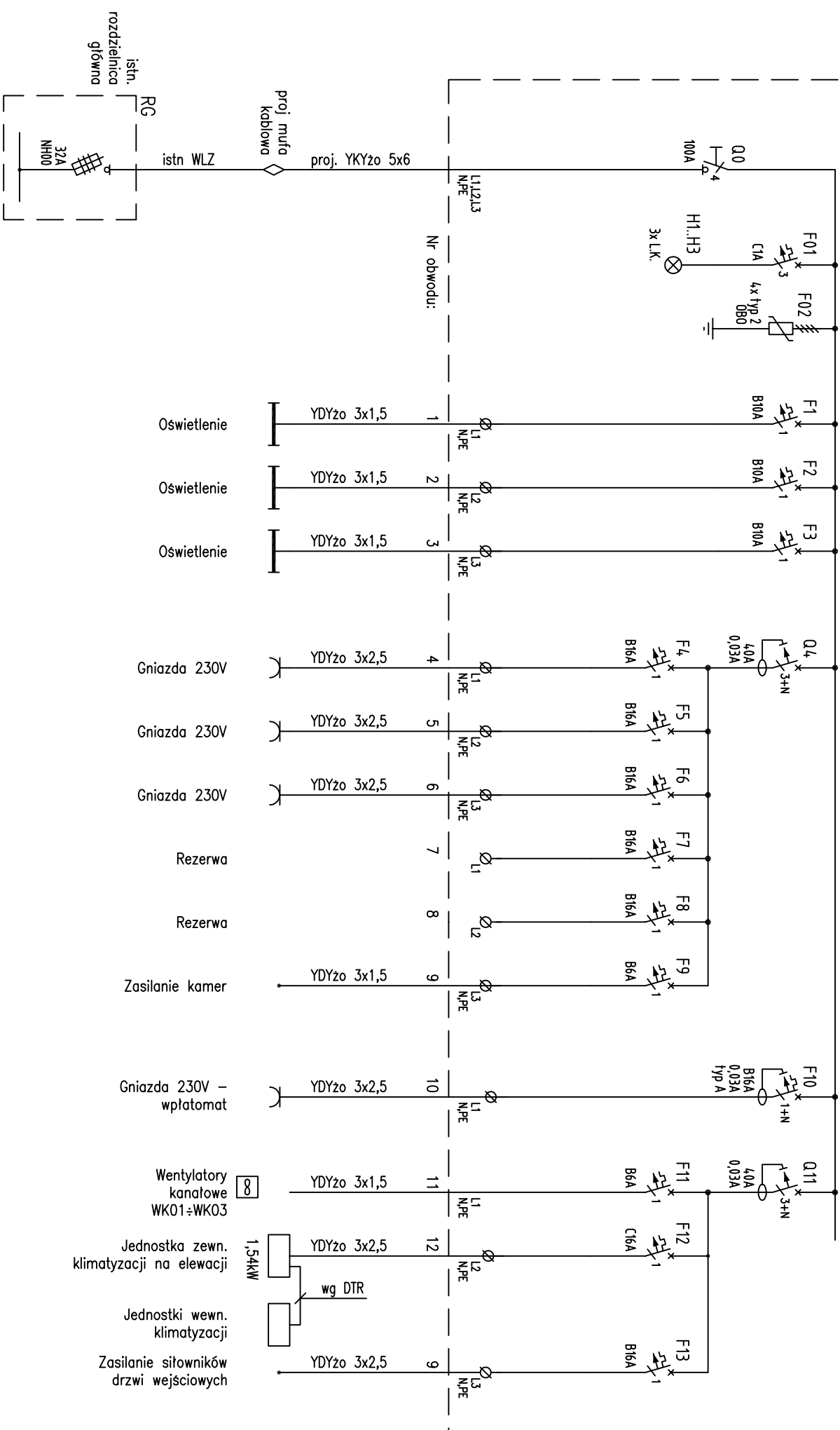


RA

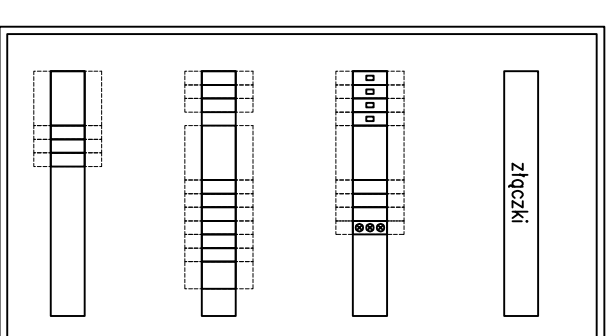
Pz=6,0kW JB=9,3A

L1,L2,L3,N,PE 3x230/400V, 50Hz



Zasilanie z RG

- UWAGI:
- System ochrony dodatkowej od porażen prądem elektrycznym – samoczynne wyłączenie zasilania.
 - Układ instalacji typu TN-S.



RA
wnętkowa, 4x18mod. z drzwiczkami
IP40, II kl. izol.

KLJ Architektenci Łukasz Janiak 60-446 Poznań, ul. Cejblewska 8 tel.: +48 694 628 843, e-mail: janiek@kljarchitektenci.pl		
nazwa	Zmiana sposobu użytkowania lokalu apteki na pomieszczenia biurowe Urzędu Gminy Czerwonak oraz przebudowa pomieszczeń	
adres budowy	dzielnica nr ewid.: 3/1, 3/3, 10, 11/1, 11/2, ark. 4 obręb Czerwonak	
tytuł rys.	Rozdzielnica RA - schemat ideoowy	
data	skala	stadium
VI 2015	-	PB
projektował	inż. Mieczysław Kolenda upr. nr 39/76/Pw, 34/789/Pw	
sprawdził	mgr inż. Zenon Golon upr. nr 135/76/Pw	
opracował	mgr inż. Andrzej Baranowski	
nr rys.	E5	