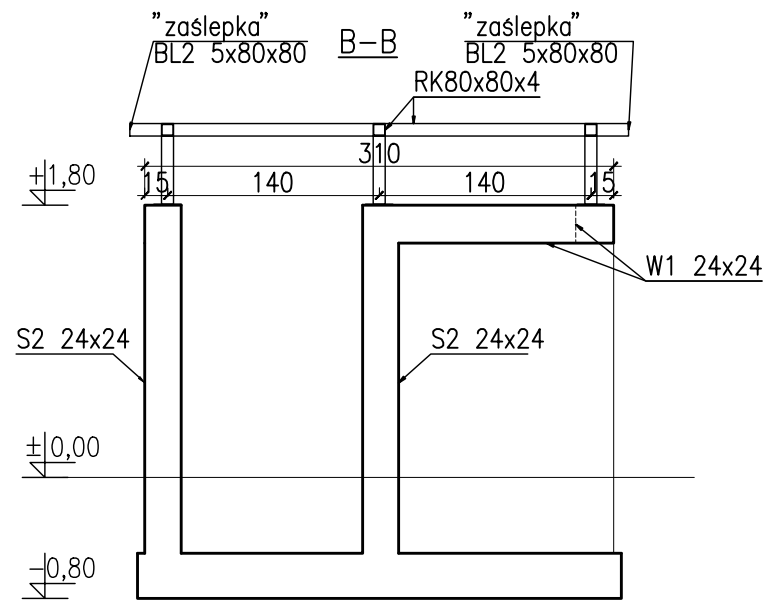
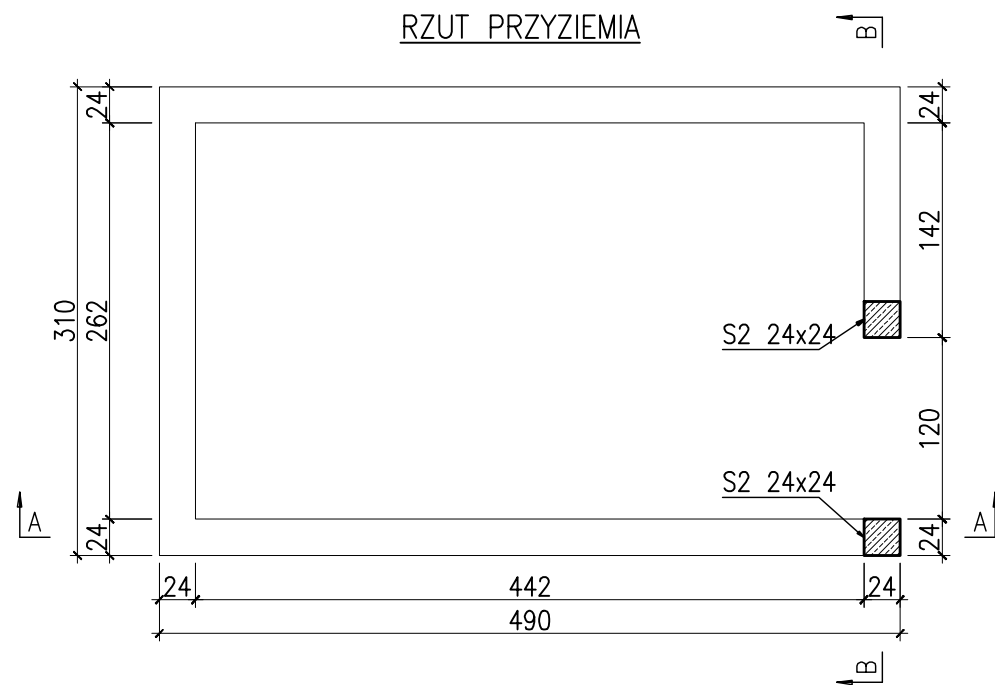


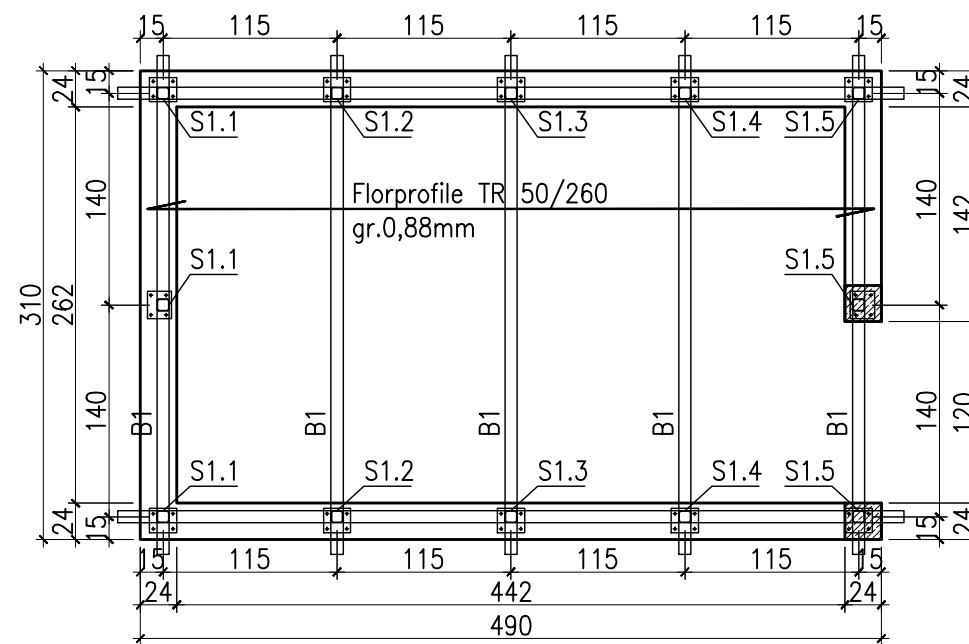
RZUT PRZYZIEMIA



RZUT DASZKU



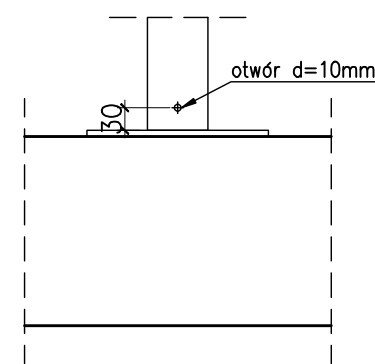
RZUT FUNDAMENTÓW



Detal 1

1:10

Otwory na końcach słupków stalowych

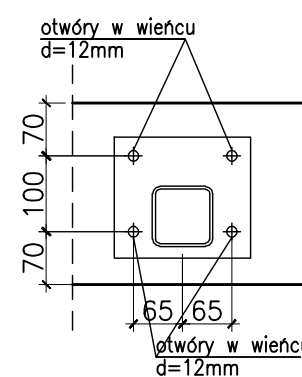


Otwory na końcach słupków stalowych w odległości 30mm od blachy podstawy wykonać dla każdego słupka na jednej stronie słupka.

Detal 2

1:10

Mocowanie słupków stalowych do wieńca

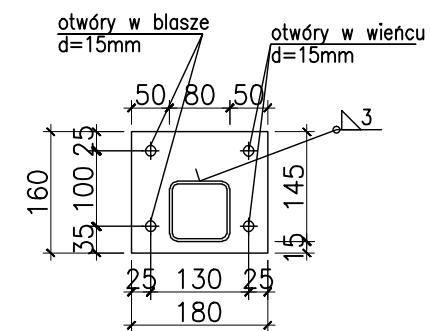


Mocowanie na kotwy HILTI M10x100/20.  
Łączna ilość kotw: 12x4=48szt.

Detal 3

1:10

Blacha podstawy słupków stalowych BL1 8x160x180



POZIOM ODNIESIENIA:  
+/-0,00 = 85,90m n.p.m.

POZIOM POSADOWIENIA:  
-1,40m = 84,50m n.p.m.

**MATERIAŁY**

**BETON:**

B25 – fundamenty, trzpienie, wieniec  
B10 – podłoże betonowe, min.10cm

**STAL ZBROJENIOWA:**

A-IIIIN RB 500W – pręty główne  
A-I St3SX – strzemiona

**OTULENIE ZBROJENIA:**

c=5,0cm otulenie zbr. dolnego fundamentów  
c=2,0cm otulenie zbrojenia

**OZNACZENIA NA RYSUNKU:**

W – wieniec  
S – trzpień (słup) żelbetowy  
LF – ława fundamentowa

Uwaga:  
przed zabetonowaniem ław  
wyprowadzić pręty zbrojeniowe  
pod trzpienie żelbetowe

1	Zmiana opisu wieńca	2008-08-25
Nr rewizji	Revizja	Data
<b>QUATTRO</b>		61-659 Poznań, ul. Brandstaettera 4 fax: 0 61 8231 523 tel.: 0 501 780 369
BRANŻA	KONSTRUKCJA	1:50
STADIUM DOK.	Projekt Wykonawczy	SKALA
OBIEKT	Przedszkole w Koziegłowach, Koziegłowy – gmina Czerwonak, ark. 13, działka nr 164/5, 164/4	
TEMAT	Projekt wykonawczy budynku przedszkola	
TYTUŁ RYSUNKU	KONSTRUKCJA ŚMIETNIKA	
PROJEKTOWAŁ:	mgr inż. Krzysztof Kniola	1462/85
SPRAWDZIŁ:	mgr inż. Franciszek Kniola	2366/60
IMIE, NAZWISKO	NR UPRAWNIENI	PODPIS