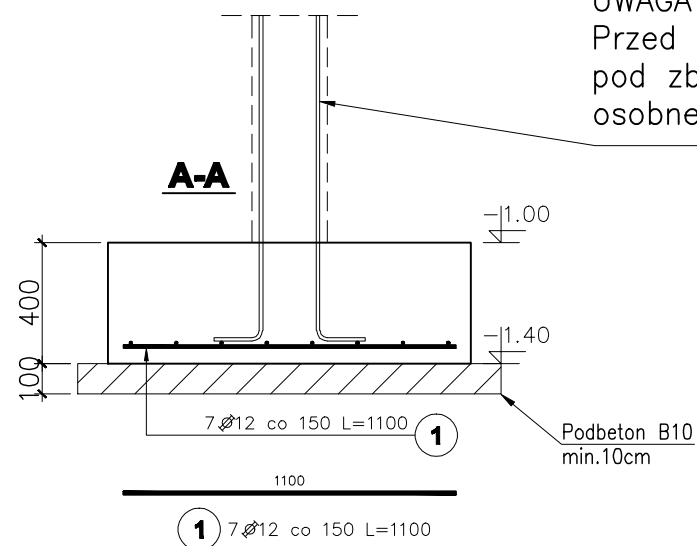
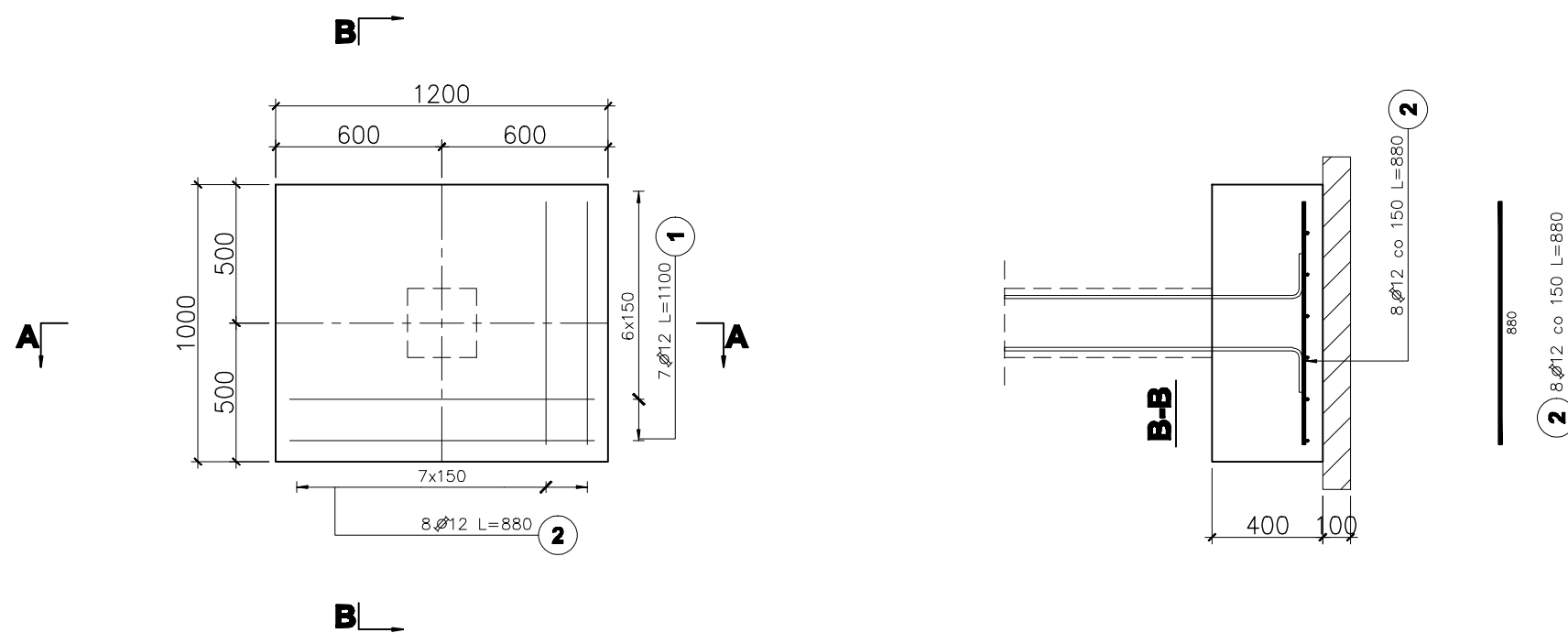


Pozycja obliczeniowa : F3  
szt.1



UWAGA 2:  
Przed betonowaniem rozmieścić wytyki pod zbrojenie trzpieni żelbetowych wg osobnego rysunku

Poz.	Stal Ø	Długość (mm)	Ilość			Długość łączna (m) A-IIIIN Ø 12	Rozstaw (mm)
			w elementach	elementów	ogółem		
1	12	1100	7	1	7	7,70	150
2	12	880	8	1	8	7,04	150
Długość wg średnic (m)						14,74	
Masa 1 m pręta (kg/m)						0,89	
Masa łączna wg średnic (kg)						13,09	
Masa łączna wg gatunku stali (kg)						13,09	
Ogółem (kg)						13,09	

UWAGI:

- Szczegółowe rozmieszczenie fundamentów wg. rys.K01
- Wymiary podano w [mm], o ile nie oznaczono inaczej
- Wymiary strzemion oraz prętów giętych podane dla "zbrojenia wyrzuconego" po obrysie zewnętrznym, natomiast w tabeli zestawiona jest długość strzemion/prętów giętych liczona po osi pręta.

poziom posadowienia fundamentów:

-1,40m = 84,50m n.p.m.

poziom odniesienia:

±0.00 = 85,90m n.p.m.

beton B25

(max w/c=0,65, min zawartość cementu 260kg/m<sup>3</sup>)

zbrojenie główne: stal A-IIIIN RB500W

strzemiona: stal A-I St3S

otulenie zbr. dolnego fundamentów c=5,0cm

otulenie zbr. z pozostałych stron c=3,0cm

1	Opis nad tabelą. Poziom fundamentów.	2008-08-04
Nr rewizji	Revizja	Data
<b>ABAKUS Biuro Projektów</b> 60-687 Poznań, Os. Stefana Batorego 20/62		<b>QUATTRO</b> 61-659 Poznań, ul. Brandstaettera 4 Fax: 0 61 8231 523 tel.: 0 501 780 369
Investor:	Urząd Gminy Czerwonak	Nr rys. K103 skala: 1:25
Obiekt:	Przedszkole w Koziegłowach , Koziegłowy – gmina Czerwonak, ark. 13, działka nr 164/5, 164/4	faza projektu: PROJEKT WYKONAWCZY branża: KONSTRUKCJA
Treść rys.	Stopa fundamentowa F3	data: 08.05.2008
	Imię i nazwisko	Numer uprawnień
Projektował:	mgr inż. Krzysztof Kniota	1462/85
Sprawdził:	mgr inż. Franciszek Kniota	2366/60
	Podpis	