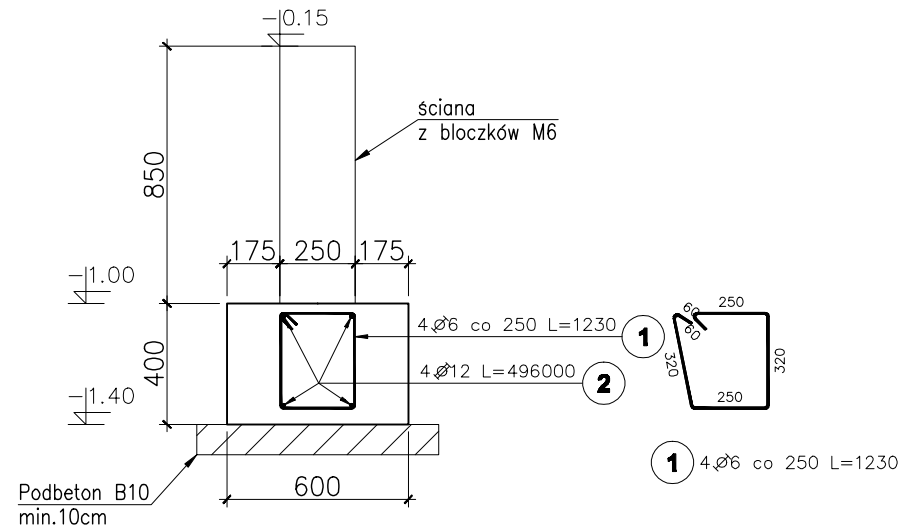


Pozycja obliczeniowa : Ł1 (60x40)
 łączna dł. prętów poziomych: $L1=451m+451m*10\%=496m$



Poz.	Stal		Długość (mm)	Ilość			Długość łączna (m)	
	φ	A-IIIIN		w elemencie	elementów	ogółem	A-I	A-IIIIN
	A-I	A-IIIIN					φ 6	φ 12
1	6		1230	4	451	1804	2218,92	
2		12	496000	4	1	4		1984,00
Długość wg średnic (m)							2218,92	1984,00
Masa 1 m pręta (kg/m)							0,22	0,89
Masa łączna wg średnic (kg)							492,60	1761,79
Masa łączna wg gatunku stali (kg)							492,60	1761,79
Ogółem (kg)							2254,39	

UWAGI:

- 1.Szczegółowe rozmieszczenie fundamentów wg. rys.K01
- 2.Wymiary podano w [mm], o ile nie oznaczono inaczej
- 3.Wymiary strzemion oraz prętów giętych podane dla "zbrojenia wyrzuconego" po obrysie zewnętrznym, natomiast w tabeli zestawiona jest długość strzemion/prętów giętych liczona po osi pręta.
- 4.Długość prętów poziomych liczona jest z 10% naddatkiem na zakłady prętów (0,60m). Układając to zbrojenie zaleca się stosowanie prętów o dł.12,0m

poziom posadowienia fundamentów:

-1,40m = 84,50m n.p.m.

poziom odniesienia:

±0.00 = 85,90m n.p.m.

beton B25

(max w/c=0,65, min zawartość cementu 260kg/m³)

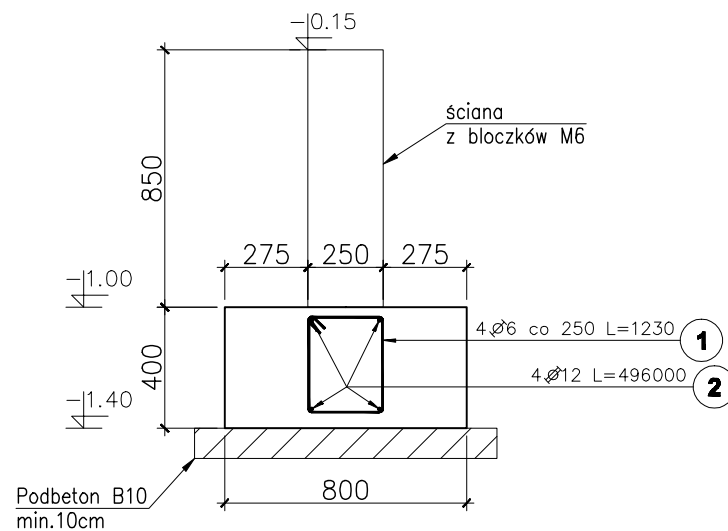
zbrojenie główne: stal A-IIIIN RB500W

strzemiona: stal A-I St3S

otulenie zbr. dolnego fundamentów c=5,0cm

otulenie zbr. z pozostałych stron c=3,0cm

Pozycja obliczeniowa : Ł2 (80x40)



1	Opis nad tabelą. Strzemiona-wymiary.	2008-08-04
Nr rewizji	Revizja	Data
ABAKUS Biuro Projektów 60-687 Poznań, Os. Stefana Batorego 20/62		QUATTRO 61-659 Poznań, ul. Brandstaettera 4 Fax: 0 61 8231 523 tel.: 0 501 780 369
Investor:	Urząd Gminy Czerwonak	Nr rys. K110 skala: 1:25
Obiekt:	Przedszkole w Koziegłowach , Koziegłowy – gmina Czerwonak, ark. 13, działka nr 164/5, 164/4	faza projektu: PROJEKT WYKONAWCZY branża: KONSTRUKCJA
Treść rys.	Ława fundamentowa ŁF1, ŁF2	data: 08.05.2008
	Imię i nazwisko	Numer uprawnień
Projektował:	mgr inż. Krzysztof Kniota	1462/85
Sprawdził:	mgr inż. Franciszek Kniota	2366/60
	Podpis	