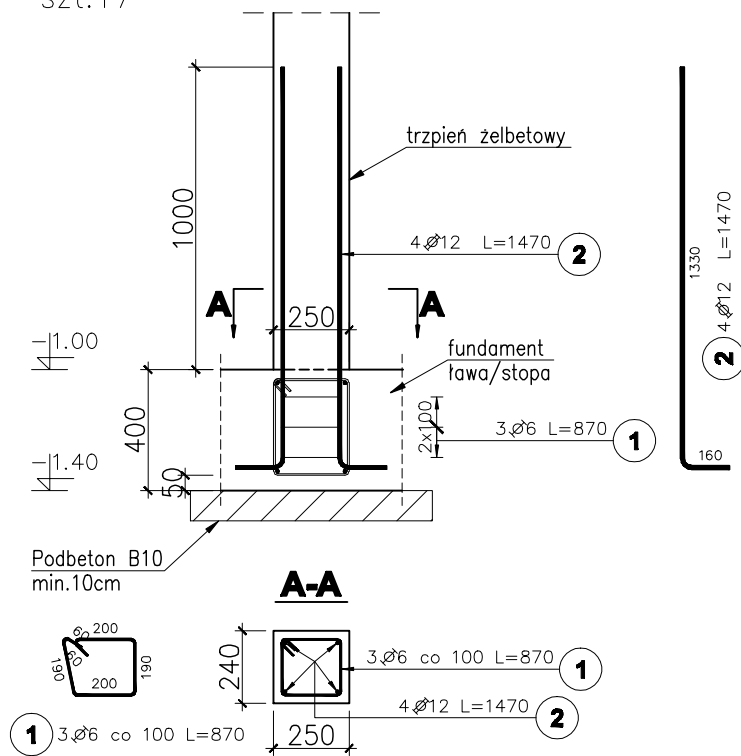
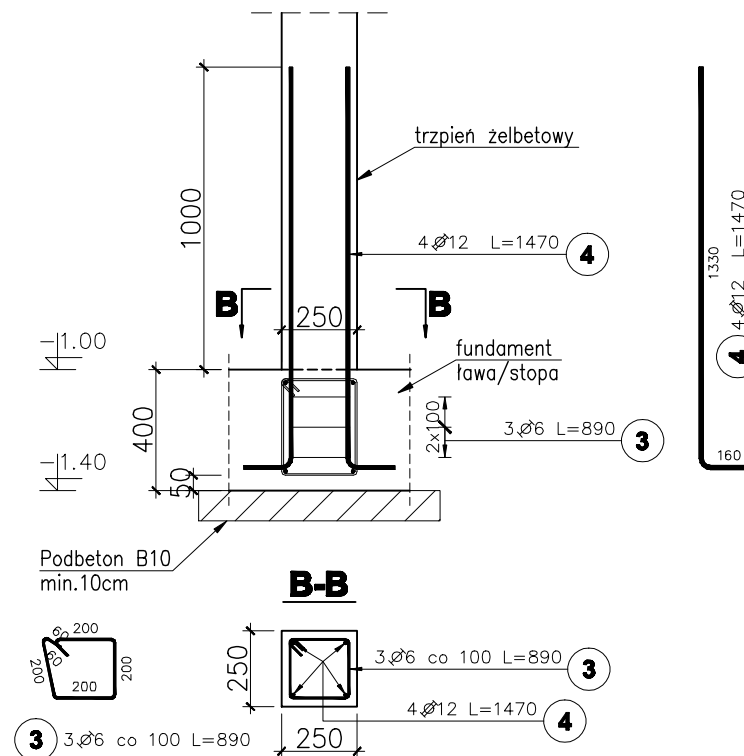


Pozycja obliczeniowa :
wytyki pod trzpień żelbetowy S2 (24x25)
(wszystkie 24x25 z wyjątkiem tych w osi A/8-11)
szt.17



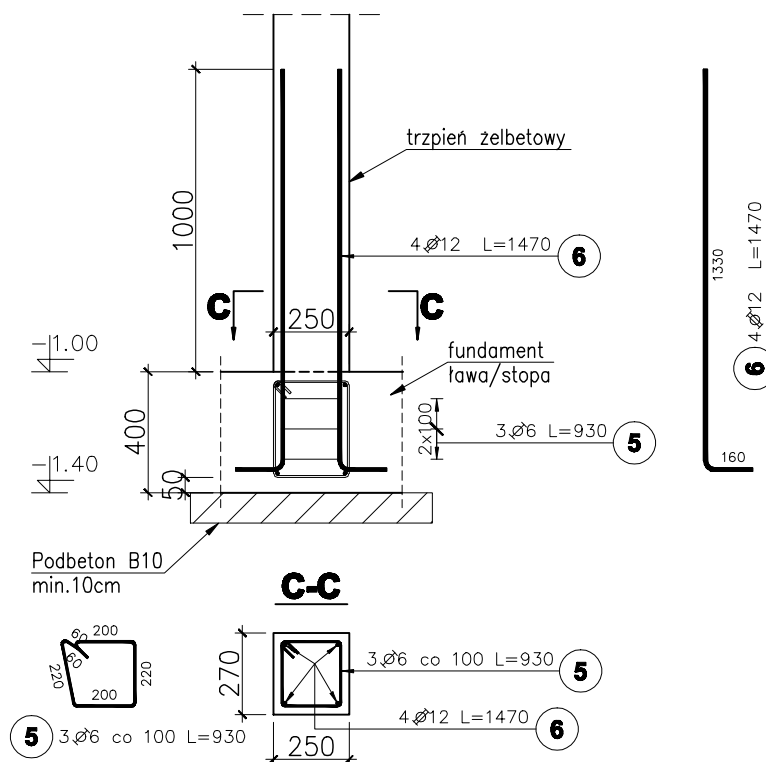
Pozycja obliczeniowa :
wytyki pod trzpień żelbetowy S3, S3.1, S3.2,
S3.3, S3.5 (25x25) (wszystkie 25x25 z
wyjątkiem tych w osi B/4, D/4)
szt.6+7+2+1+20=36



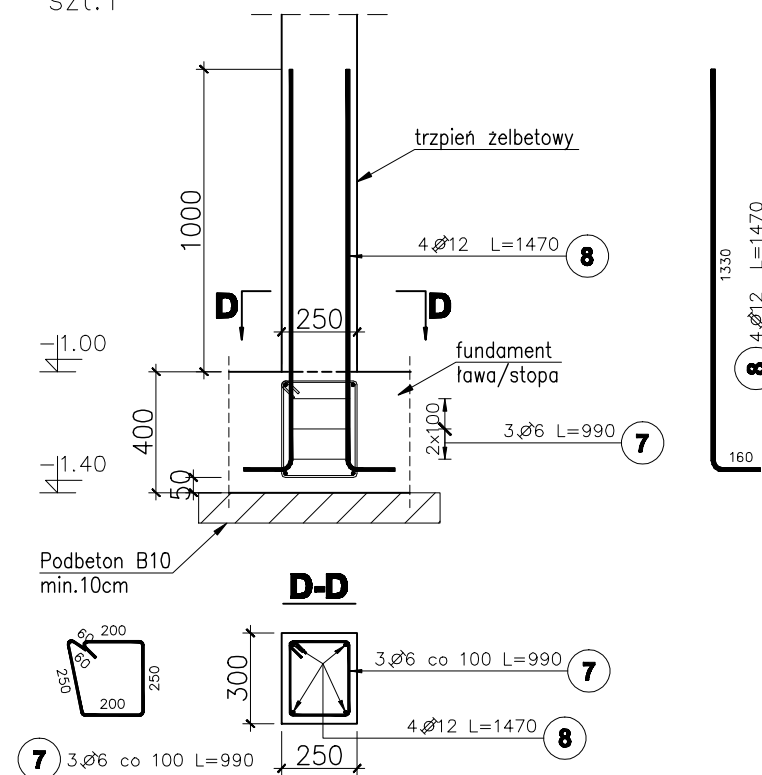
Poz.	Stal		Długość (mm)	Ilość			Długość łączna (m)		Rozstaw (mm)
	A-I	A-IIIIN		w elemencie	elementów	ogółem	A-I φ 6	A-IIIIN φ 12	
1	6		870	3	17	51	44,37		100
2		12	1470	4	17	68		99,96	
3	6		890	3	36	108	96,12		100
4		12	1470	4	36	144		211,68	
5	6		930	3	9	27	25,11		100
6		12	1470	4	9	36		52,92	
7	6		990	3	1	3	2,97		100
8		12	1470	4	1	4		5,88	
Długość wg średnic (m)							168,57	370,44	
Masa 1 m pręta (kg/m)							0,22	0,89	
Masa łączna wg średnic (kg)							37,42	328,95	
Masa łączna wg gatunku stali (kg)							37,42	328,95	
Ogółem (kg)							366,37		

- UWAGI:
- Szczegółowe rozmieszczenie fundamentów wg. rys.K01
 - Wymiary podano w [mm], o ile nie oznaczono inaczej
 - Wymiary strzemion oraz prętów giętych podane dla "zbrojenia wyrzuconego" po obrysie zewnętrznym, natomiast w tabeli zestawiona jest długość strzemion/prętów giętych liczona po osi pręta.
 - Przed betonowaniem fundamentów rozmieścić wytyki pod zbrojenie trzpień żelbetowych.

Pozycja obliczeniowa :
wytyki pod trzpień żelbetowy S9 (27x25)
szt.9



Pozycja obliczeniowa :
wytyki pod trzpień żelbetowy S1.1 (30x25)
(os F/10)
szt.1



poziom posadowienia fundamentów:
-1,40m = 84,50m n.p.m.
poziom odniesienia:
±0.00 = 85,90m n.p.m.
beton B25
(max w/c=0,65, min zawartość cementu 260kg/m³)
zbrojenie główne: stal A-IIIIN RB500W
strzemiona: stal A-I St3S
otulenie zbr. dolnego fundamentów c=5,0cm
otulenie zbr. z pozostałych stron c=3,0cm

2	Zmiana ilości wytyków pod S3.5	2008-08-27
1	Opis nad tabelą. Strzemiona-wymiary.	2008-08-04
Nr rewizji	Revizja	Data
ABAKUS Biuro Projektów 60-687 Poznań, Os. Stefana Batorego 20/62		QUATTRO 61-659 Poznań, ul. Brandstaettera 4 Fax: 0 61 8231 523 tel: 0 501 780 369
Investor:	Urząd Gminy Czerwonak	Nr rys. K111
		skala: 1:25
Objekt:	Przedszkole w Koziegłowach , Koziegłowy – gmina Czerwonak, ark. 13, działka nr 164/5, 164/4	faza projektu: PROJEKT WYKONAWCZY branża: KONSTRUKCJA
Treść rys.	Wytyki pod trzpień żelbetowy S1.1,S2,S3,S3.1,S3.2,S3.3,S3.5,S9	data: 08.05.2008
	Imię i nazwisko	Numer uprawnień
Projektował:	mgr inż. Krzysztof Kniota	1462/85
Sprawdził:	mgr inż. Franciszek Kniota	2366/60
		Podpis