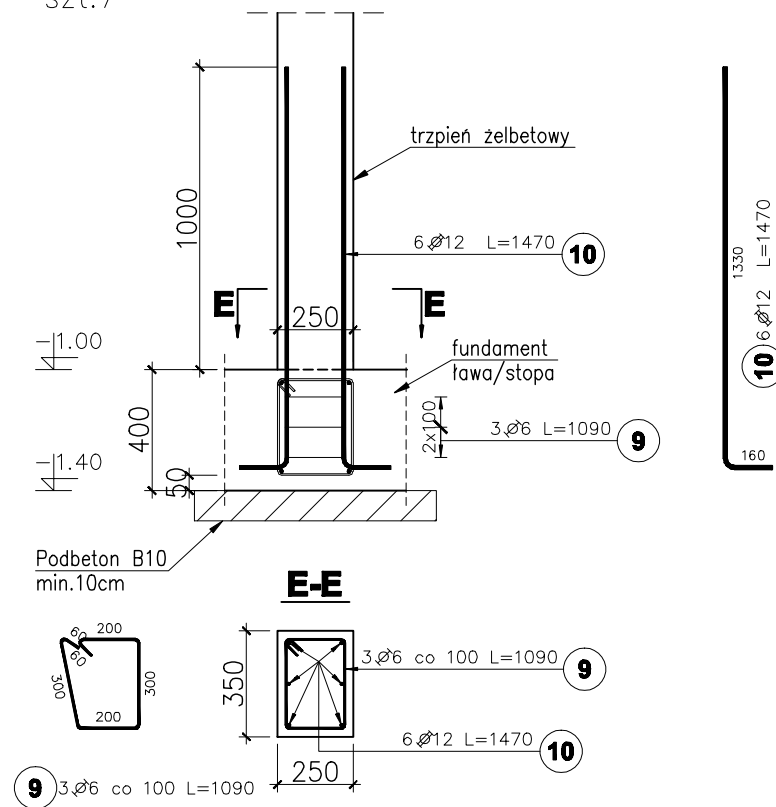
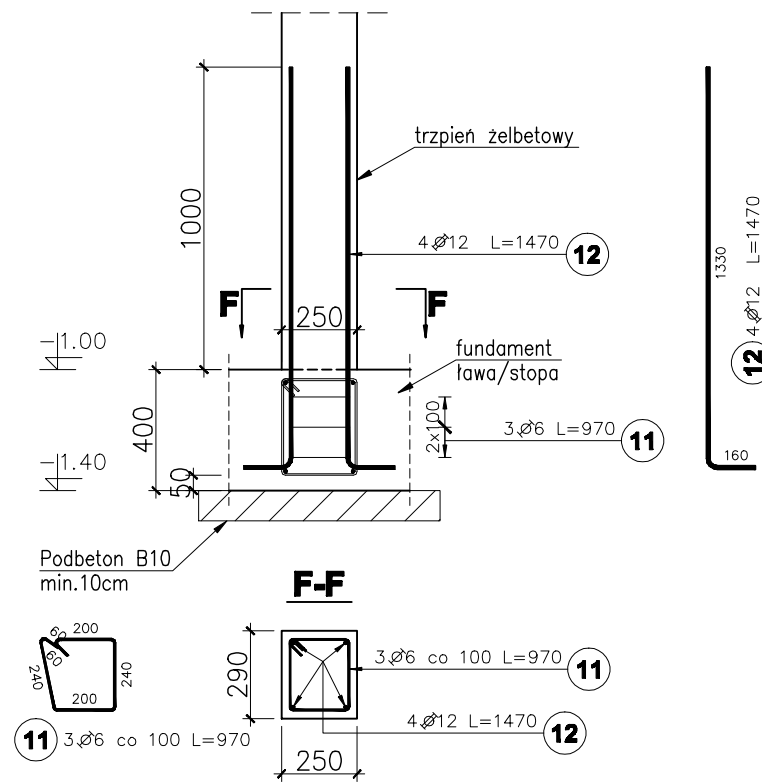


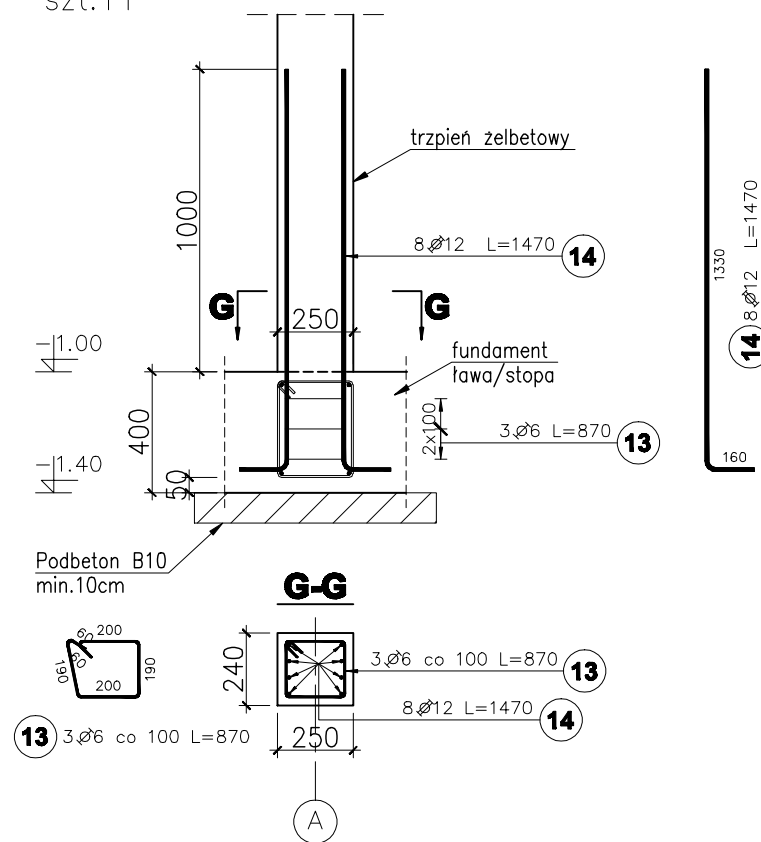
Pozycja obliczeniowa :
wytyki pod trzpień żelbetowy S10 (35x25)
(wszystkie z wyjątkiem tego w osi A/10)
szt.7



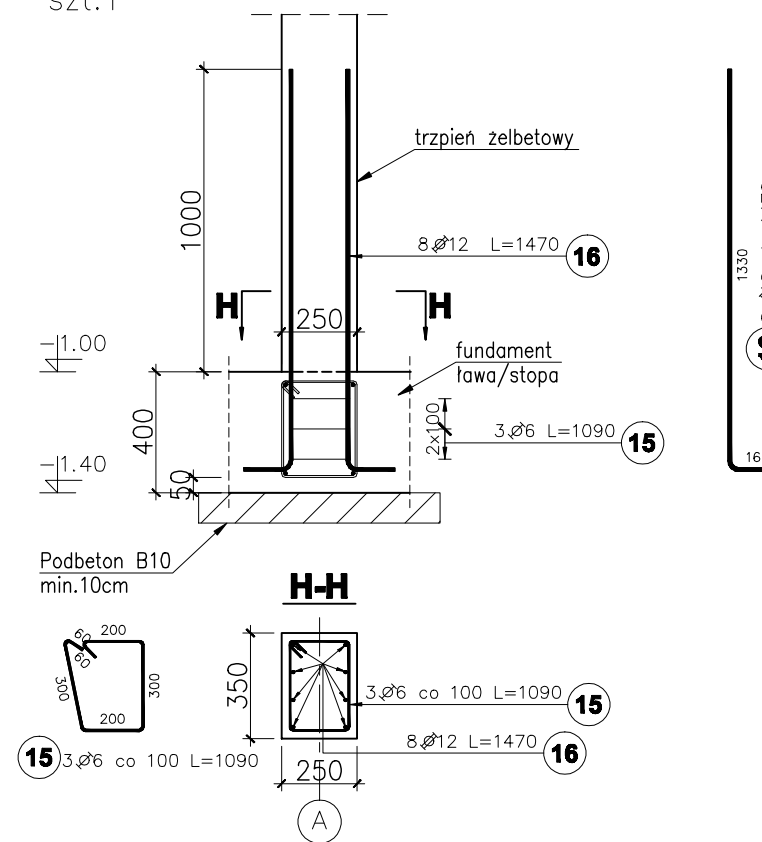
Pozycja obliczeniowa :
wytyki pod trzpień żelbetowy S7 (29x25)
szt.6



Pozycja obliczeniowa :
wytyki pod trzpień żelbetowy S2.1, S2.2 (24x25)
w osi A/8-11
szt.11



Pozycja obliczeniowa :
wytyki pod trzpień żelbetowy S10.1 (35x25)
w osi A/10
szt.1



Poz.	Stal		Długość (mm)	Ilość			Długość łączna (m)		Rozstaw (mm)
	A-I	A-IIIN		w elemencie	elementów	ogółem	A-I	A-IIIN	
9	6		1090	3	7	21	22,89	Ø 12	100
10		12	1470	6	7	42		Ø 12	61,74
11	6		970	3	6	18	17,46		100
12		12	1470	4	6	24		Ø 12	35,28
13	6		870	3	11	33	28,71		100
14		12	1470	8	11	88		Ø 12	129,36
15	6		1090	3	1	3	3,27		100
16		12	1470	8	1	8		Ø 12	11,76
Długość wg średnic (m)							72,33	238,14	
Masa 1 m pręta (kg/m)							0,22	0,89	
Masa łączna wg średnic (kg)							16,06	211,47	
Masa łączna wg gatunku stali (kg)							16,06	211,47	
Ogółem (kg)								227,53	

UWAGI:

- Szczegółowe rozmieszczenie fundamentów wg. rys.K01
- Wymiary podano w [mm], o ile nie oznaczono inaczej
- Wymiary strzemion oraz prętów giętych podane dla "zbrojenia wyrzuconego" po obrysie zewnętrznym, natomiast w tabeli zestawiona jest długość strzemion/prętów giętych liczona po osi pręta.
- Przed betonowaniem fundamentów rozmieścić wytyki pod zbrojenie trzpień żelbetowych.

poziom posadowienia fundamentów:

-1,40m = 84,50m n.p.m.

poziom odniesienia:

±0.00 = 85,90m n.p.m.

beton B25

(max w/c=0,65, min zawartość cementu 260kg/m³)

zbrojenie główne: stal A-IIIN RB500W

strzemiona: stal A-I St3S

otulenie zbr. dolnego fundamentów c=5,0cm

otulenie zbr. z pozostałych stron c=3,0cm

1	Opis nad tabelą. Strzemiona-wymiary.	2008-08-04
Nr rewizji	Revizja	Data
ABAKUS Biuro Projektów 60-687 Poznań, Os. Stefana Batorego 20/62		QUATTRO 61-659 Poznań, ul. Brandstaettera 4 Fax: 0 61 8231 523 tel.: 0 501 780 369
Investor:	Urząd Gminy Czerwonak	Nr rys. K112
Objekt:	Przedszkole w Koziegłowach , Koziegłowy - gmina Czerwonak, ark. 13, działka nr 164/5, 164/4	skala: 1:25
Treść rys.	Wytyki pod trzpień żelbetowy S2.1, S7, S10, S10.1	faza projektu: PROJEKT WYKONAWCZY branża: KONSTRUKCJA
	Imię i nazwisko	Numer uprawnień
Projektował:	mgr inż. Krzysztof Kniota	1462/85
Sprawdził:	mgr inż. Franciszek Kniota	2366/60
		Podpis
		data: 08.05.2008