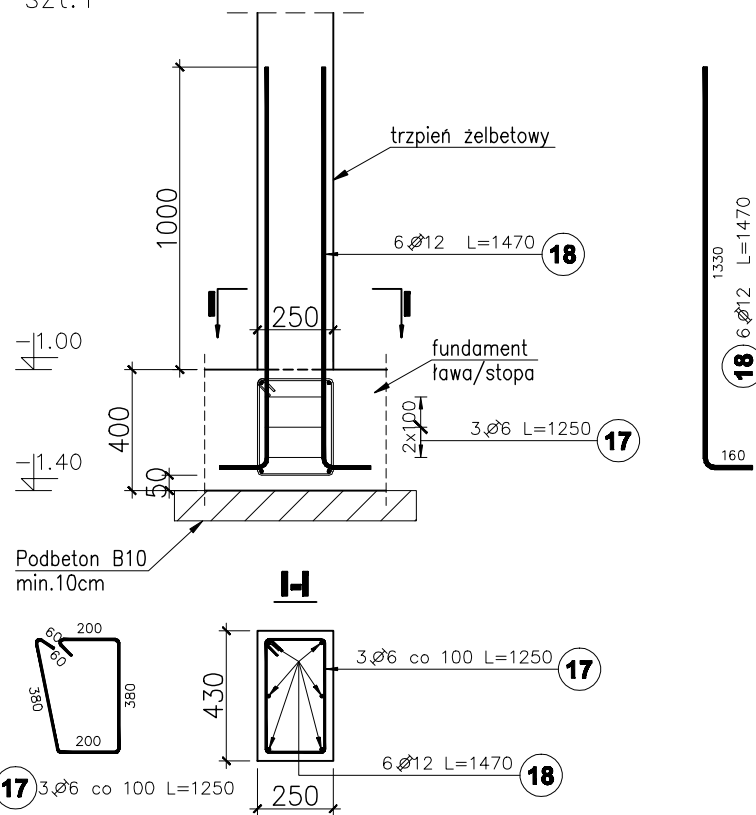
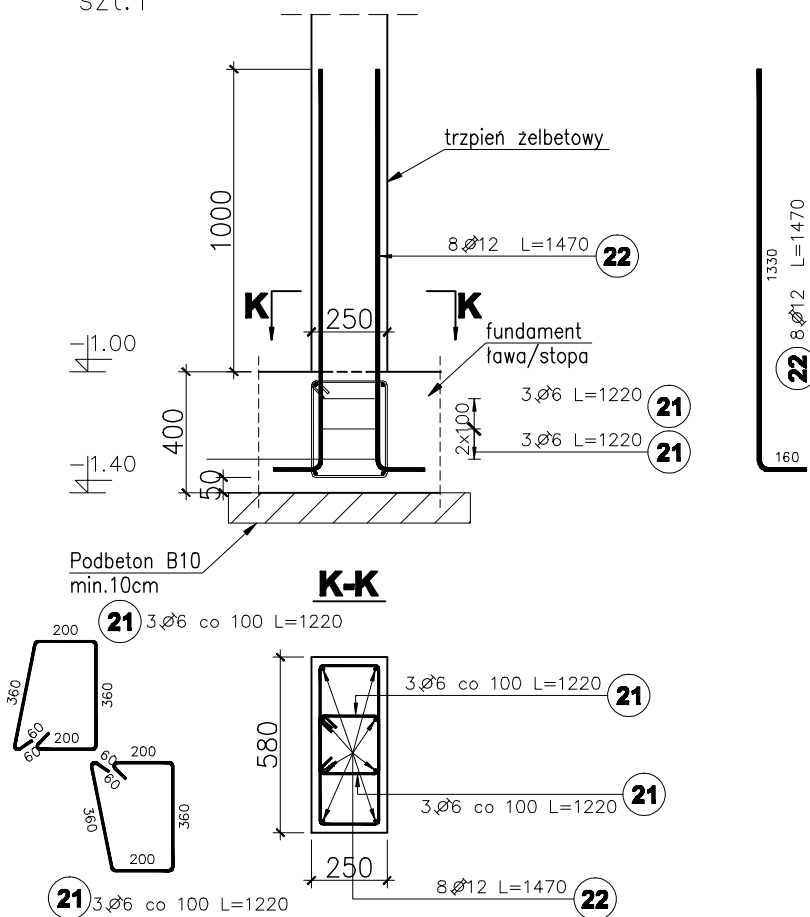


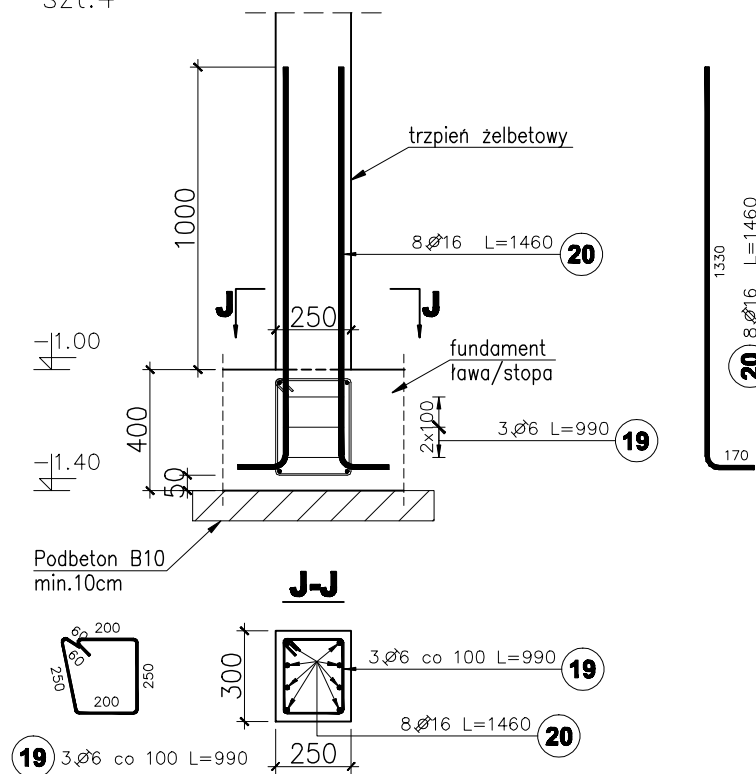
Pozycja obliczeniowa :
wytyki pod trzpień żelbetowy S6 (43x25)
(oś I/9-10)
szt.1



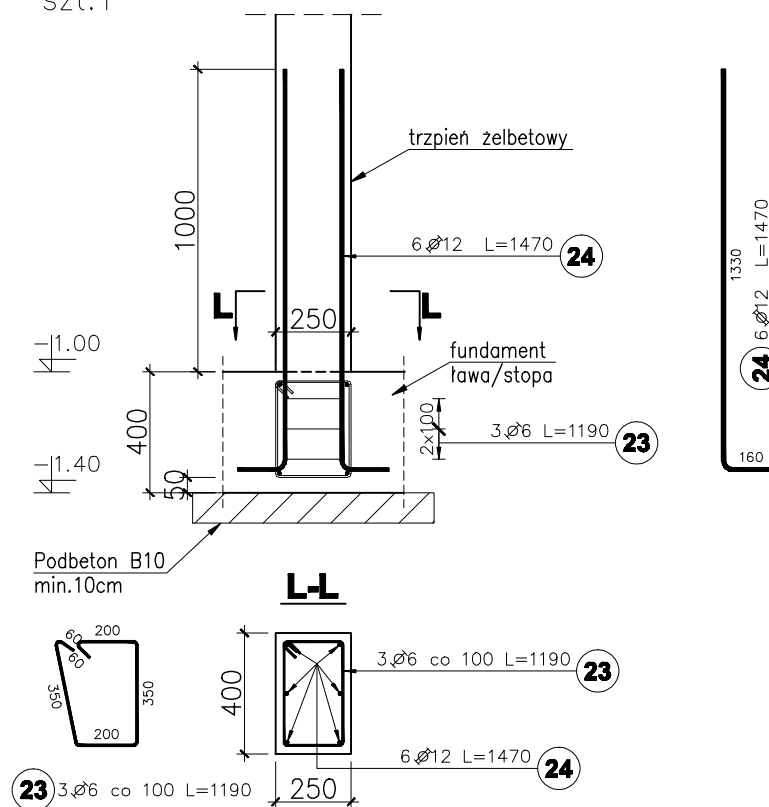
Pozycja obliczeniowa :
wytyki pod trzpień żelbetowy S8 (58x25)
(oś D/6-7)
szt.1



Pozycja obliczeniowa :
wytyki pod trzpień żelbetowy S1 (30x25)
(4 szt pod świetlik w osi 3-6/D-H)
szt.4



Pozycja obliczeniowa :
wytyki pod trzpień żelbetowy S4 (40x25)
(oś 2/D)
szt.1



| Poz. | Stal | | Długość (mm) | Ilość | | | Długość łączna (m) | | | Rozstaw (mm) |
|-----------------------------------|------|---------|--------------|-------------|-----------|--------|--------------------|-----------------|-------|--------------|
| | A-I | A-IIIIN | | w elemencie | elementów | ogółem | A-I Ø 6 | A-IIIIN Ø 12 | Ø 16 | |
| 17 | 6 | | 1250 | 3 | 1 | 3 | 3,75 | | | 100 |
| 18 | | 12 | 1470 | 6 | 1 | 6 | | 8,82 | | |
| 19 | 6 | | 990 | 3 | 4 | 12 | 11,88 | | | 100 |
| 20 | | 16 | 1460 | 8 | 4 | 32 | | | 46,72 | |
| 21 | 6 | | 1220 | 6 | 1 | 6 | 7,32 | | | 100 |
| 22 | | 12 | 1470 | 8 | 1 | 8 | | 11,76 | | |
| 23 | 6 | | 1190 | 3 | 1 | 3 | 3,57 | | | 100 |
| 24 | | 12 | 1470 | 6 | 1 | 6 | | 8,82 | | |
| Długość wg średnic (m) | | | | | | | 26,52 | 29,40 | 46,72 | |
| Masa 1 m pręta (kg/m) | | | | | | | 0,22 | 0,89 | 1,58 | |
| Masa łączna wg średnic (kg) | | | | | | | 5,89 | 26,11 | 73,82 | |
| Masa łączna wg gatunku stali (kg) | | | | | | | 5,89 | 99,92 | | |
| Ogółem (kg) | | | | | | | | 105,81 | | |

UWAGI:

- Szczegółowe rozmieszczenie fundamentów wg. rys.K01
- Wymiary podano w [mm], o ile nie oznaczono inaczej
- Wymiary strzemion oraz prętów giętych podane dla "zbrojenia wyrzuconego" po obrysie zewnętrznym, natomiast w tabeli zestawiona jest długość strzemion/prętów giętych liczona po osi pręta.
- Przed betonowaniem fundamentów rozmieścić wytyki pod zbrojenie trzpień żelbetowych.

poziom posadowienia fundamentów:

-1,40m = 84,50m n.p.m.

poziom odniesienia:

±0.00 = 85,90m n.p.m.

beton B25

(max w/c=0,65, min zawartość cementu 260kg/m³)

zbrojenie główne: stal A-IIIIN RB500W

strzemiona: stal A-I St3S

otulenie zbr. dolnego fundamentów c=5,0cm

otulenie zbr. z pozostałych stron c=3,0cm

| | | |
|--|---|--|
| 1 | Opis nad tabelą. Strzemiona-wymiary. | 2008-08-04 |
| Nr rewizji | Revizja | Data |
| ABAKUS Biuro Projektów 60-687 Poznań, Os. Stefana Batorego 20/62 | | QUATTRO 61-659 Poznań, ul. Brandstaettera 4 Fax: 0 61 8231 523 tel: 0 501 780 369 |
| Investor: | Urząd Gminy Czerwonak | Nr rys. K113 |
| Objekt: | Przedszkole w Koziegłowach , Koziegłowy – gmina Czerwonak, ark. 13, działka nr 164/5, 164/4 | skala: 1:25 |
| Treść rys. | Wytyki pod trzpień żelbetowy S1, S4, S6, S8 | faza projektu: PROJEKT WYKONAWCZY branża: KONSTRUKCJA |
| | Imię i nazwisko | Numer uprawnień |
| Projektował: | mgr inż. Krzysztof Kniota | 1462/85 |
| Sprawdził: | mgr inż. Franciszek Kniota | 2366/60 |
| | | Podpis |
| | | data: 08.05.2008 |