

Poz.	Stal		Długość (mm)	Ilość			Długość łączna (m)			Rozstaw (mm)
	Ø	A-IIIIN		w elemencie	elementów	ogółem	A-I			
							Ø 6	Ø 8	Ø 12	
26		12	1470	8	1	8			11,76	
27	8		1320	6	1	6		7,92		100
28	6		890	3	2	6	5,34			100
29		12	1470	6	2	12			17,64	
Długość wg średnic (m)							5,34	7,92	29,40	
Masa 1 m pręta (kg/m)							0,22	0,40	0,89	
Masa łączna wg średnic (kg)							1,19	3,13	26,11	
Masa łączna wg gatunku stali (kg)							4,31		26,11	
Ogółem (kg)							30,42			

UWAGI:

- Szczegółowe rozmieszczenie fundamentów wg. rys.K01
- Wymiary podano w [mm], o ile nie oznaczono inaczej
- Wymiary strzemion oraz prętów giętych podane dla "zbrojenia wyrzuconego" po obrysie zewnętrznym, natomiast w tabeli zestawiona jest długość strzemion/prętów giętych liczona po osi pręta.
- Przed betonowaniem fundamentów rozmieścić wytyki pod zbrojenie trzpieni żelbetowych.

poziom posadowienia fundamentów:

-1,40m = 84,50m n.p.m.

poziom odniesienia:

±0.00 = 85,90m n.p.m.

beton B25

(max w/c=0,65, min zawartość cementu 260kg/m³)

zbrojenie główne: stal A-IIIIN RB500W

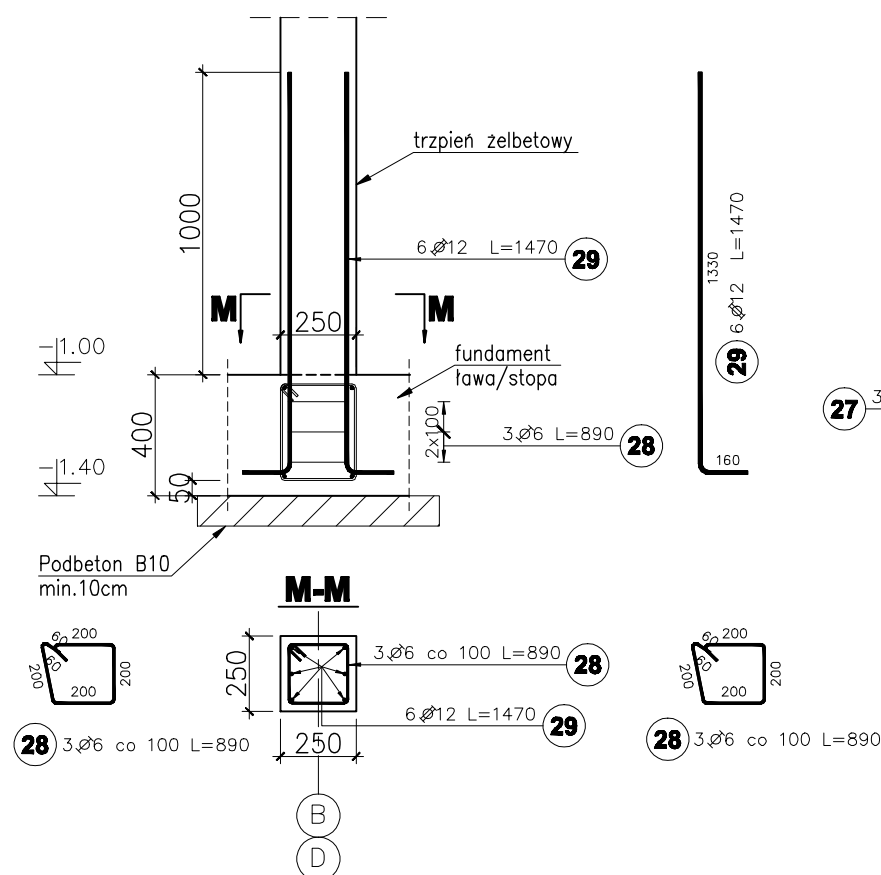
strzemiona: stal A-I St3S

otulenie zbr. dolnego fundamentów c=5,0cm

otulenie zbr. z pozostałych stron c=3,0cm

1	Opis nad tabelą. Strzemiona-wymiary.	2008-08-04
Nr rewizji	Revizja	Data
ABAKUS Biuro Projektów 60-687 Poznań, Os. Stefana Batorego 20/62		QUATTRO 61-659 Poznań, ul. Brandstaettera 4 Fax: 0 61 8231 523 tel.: 0 501 780 369
Investor:	Urząd Gminy Czerwonak	Nr rys. K114
Objekt:	Przedszkole w Koziegłowach, Koziegłowy - gmina Czerwonak, ark. 13, działka nr 164/5, 164/4	skala: 1:25
Treść rys.	Wytyki pod trzpień żelbetowe S3.4, S5	faza projektu: PROJEKT WYKONAWCZY branża: KONSTRUKCJA
		data: 08.05.2008
	Imię i nazwisko	Numer uprawnień
Projektował:	mgr inż. Krzysztof Kniota	1462/85
Sprawdził:	mgr inż. Franciszek Kniota	2366/60
		Podpis

Pozycja obliczeniowa :
wytyki pod trzpień żelbetowe S3.4 (25x25)
w osi B/4, D/4
szt.2



Pozycja obliczeniowa :
wytyki pod trzpień żelbetowe S5 (40x40x25)
(oś G/1-2)
szt.1

