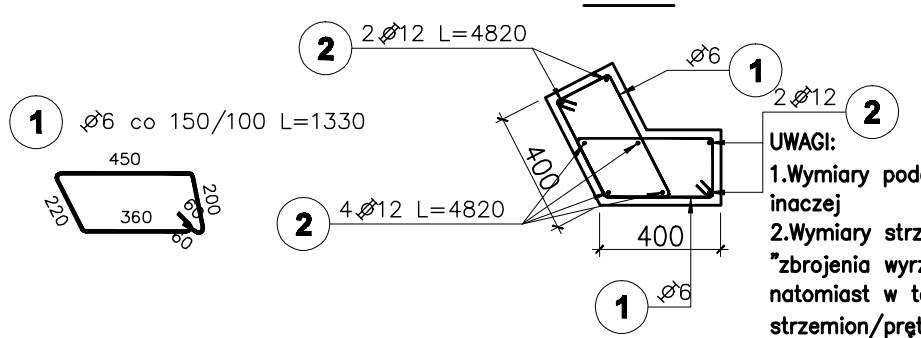
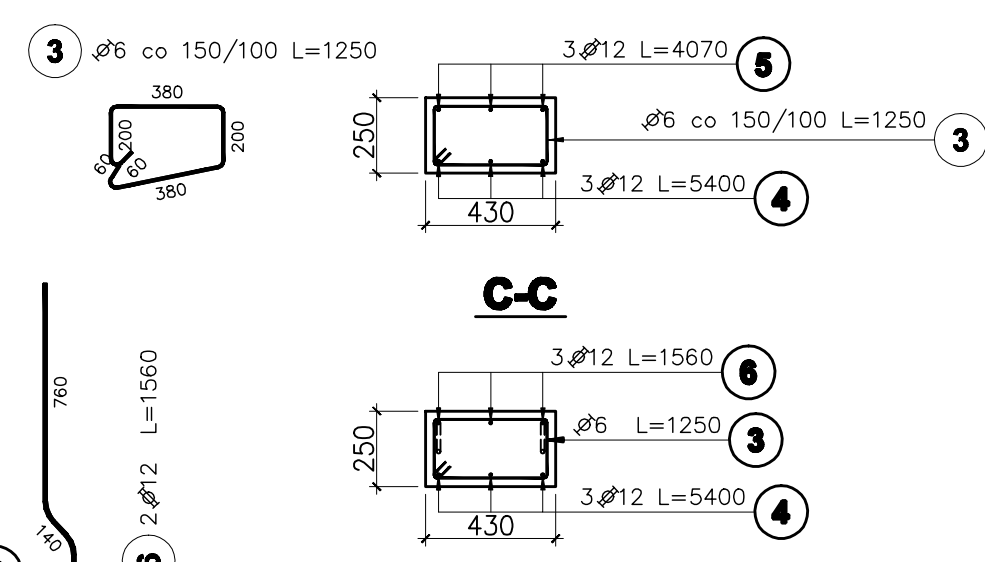
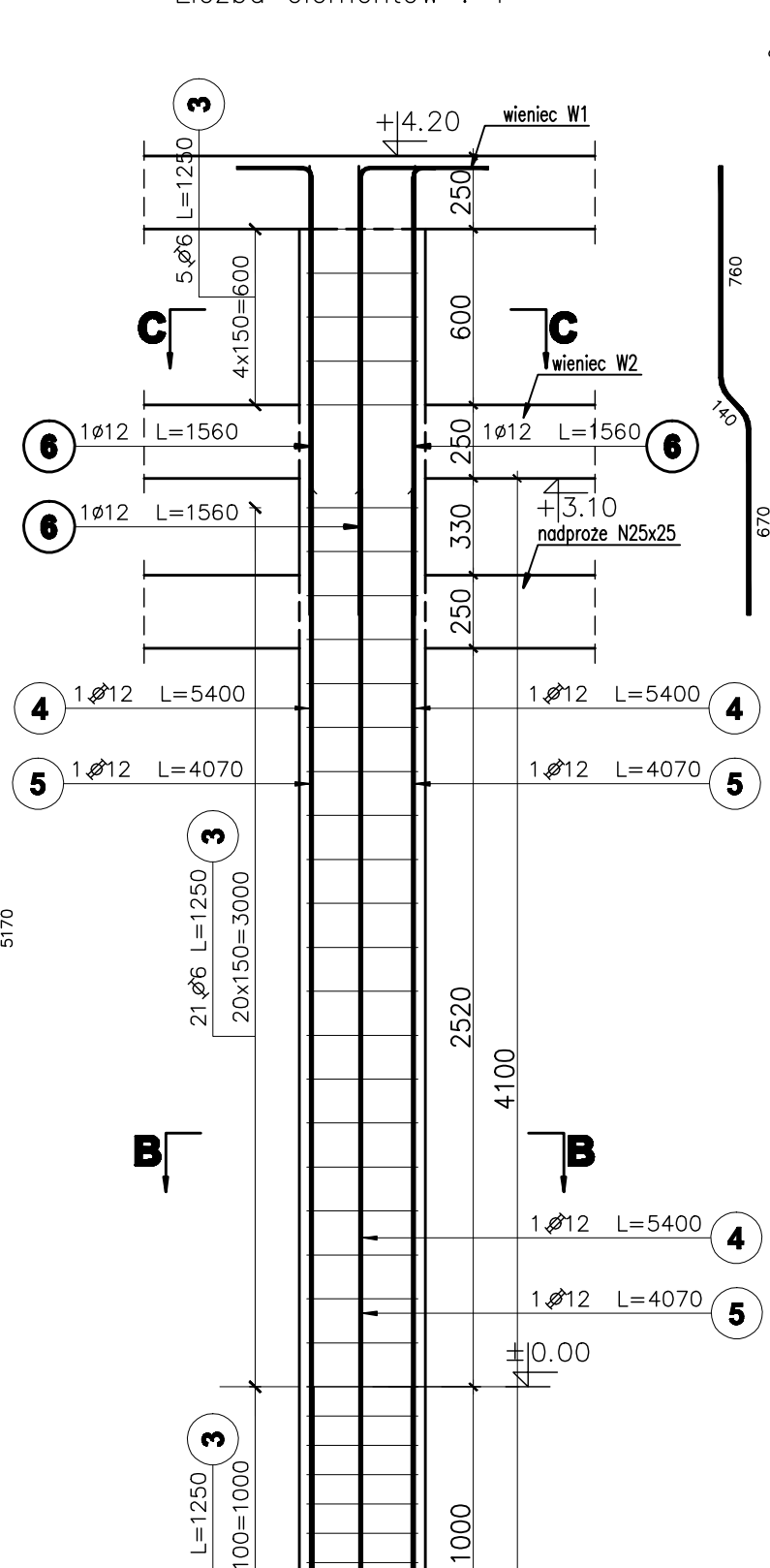
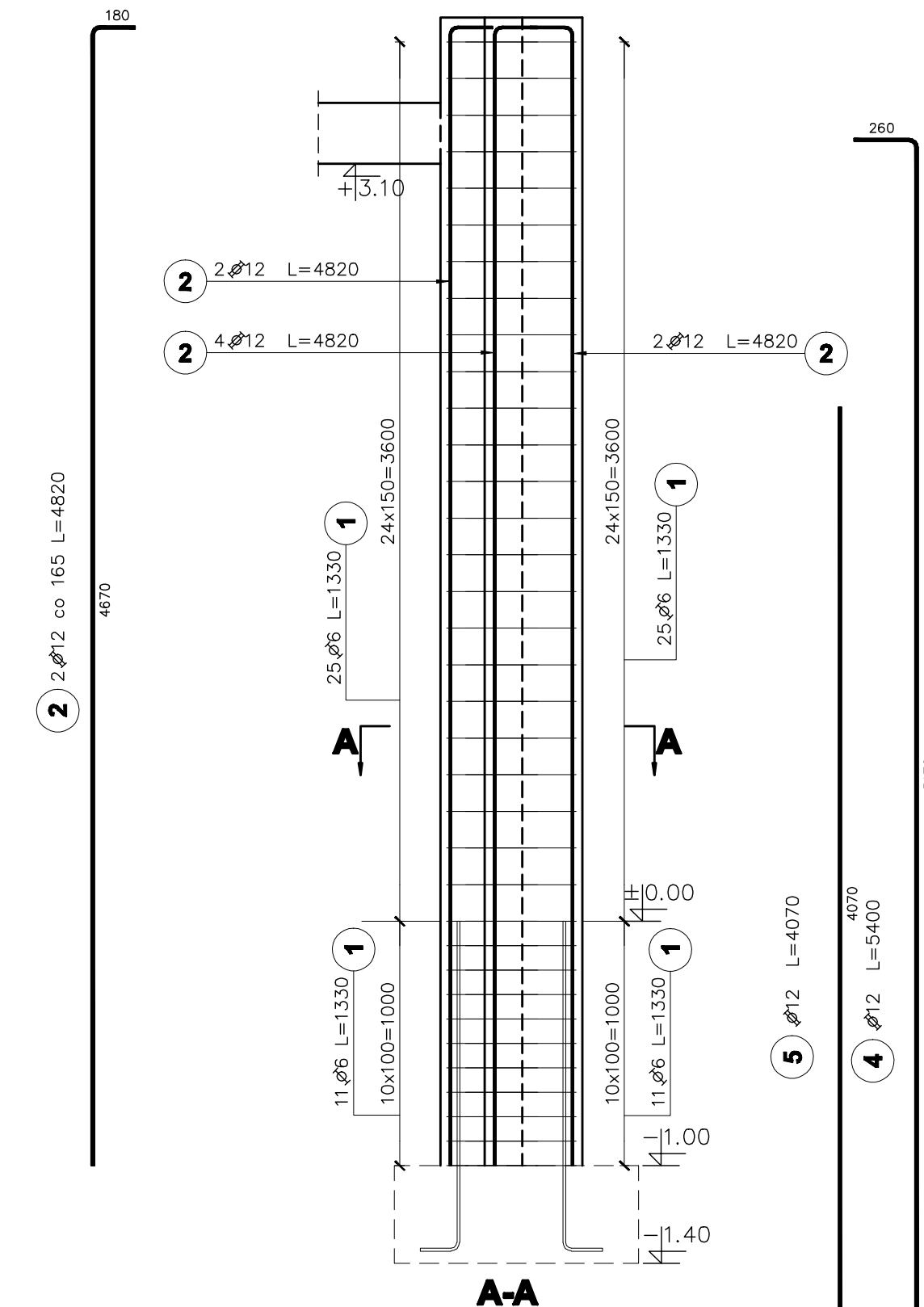


Pozycja obliczeniowa : S5
Liczba elementów : 1

Pozycja obliczeniowa : S6
Liczba elementów : 1



UWAGI:
1. Wymiary podane w [mm], o ile nie oznaczono inaczej
2. Wymiary strzemion oraz prętów giętych podane dla "zbrojenia wyrzuconego" po obrysie zewnętrznym, natomiast w tabeli zestawiona jest długość strzemion/prętów giętych liczona po osi pręta.

Poz.	Stal		Długość (mm)	Ilość			Długość łączna (m)	
	A-I	A-IIIIN		w elemencie	elementów	ogółem	A-I	A-IIIIN
1	6		1330	72	1	72	95,76	
2		12	4820	8	1	8		38,56
3	6		1250	37	1	37	46,25	
4		12	5400	3	1	3		16,20
5		12	4070	3	1	3		12,21
6		12	1560	3	1	3		4,68
Długość wg średnic (m)							142,01	71,65
Masa 1 m pręta (kg/m)							0,22	0,89
Masa łączna wg średnic (kg)							31,53	63,63
Masa łączna wg gatunku stali (kg)							31,53	63,63
Ogółem (kg)							95,15	

poziom odniesienia:
±0.00 = 85,90m n.p.m.
beton B25
(max w/c=0,65, min zawartość cementu 260kg/m³)
zbrojenie główne: stal A-IIIIN RB500W
strzemiona: stal A-I St3S
otulenie zbrojenia c=2,5cm

1	Opis nad tabelą. Strzemiona-wymiary.		2008-08-04
Nr rewizji	Revizja		Data
ABAKUS Biuro Projektów 60-687 Poznań, Os. Stefana Batorego 20/62		QUATTRO 61-659 Poznań, ul. Brandstaettera 4 Fax: 0 61 8231 523 tel.: 0 501 780 369	
Investor:	Urząd Gminy Czerwonak	Nr rys.	K204
Objekt:	Przedszkole w Koziegłowach , Koziegłowy - gmina Czerwonak, ark. 13, działka nr 164/5, 164/4	skala:	1:25
Treść rys.	TRZPIEŃ ŻELBETOWY S5, S6	faza projektu:	PROJEKT WYKONAWCZY
		branża:	KONSTRUKCJA
		data:	17.05.2008
Projektował:	mgr inż. Krzysztof Kniota	Numer uprawnień	1462/85
Sprawdził:	mgr inż. Franciszek Kniota	Podpis	2366/60