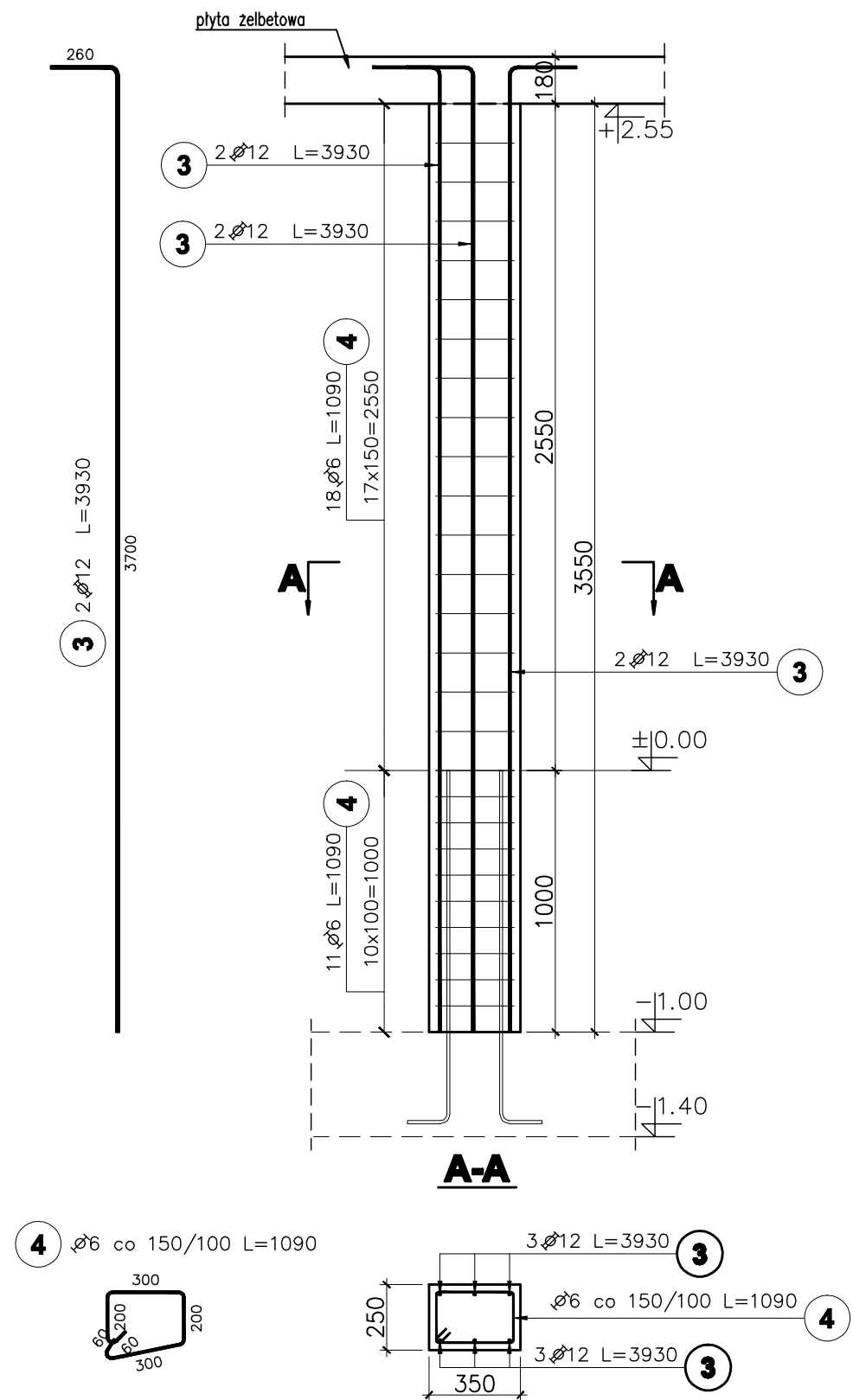
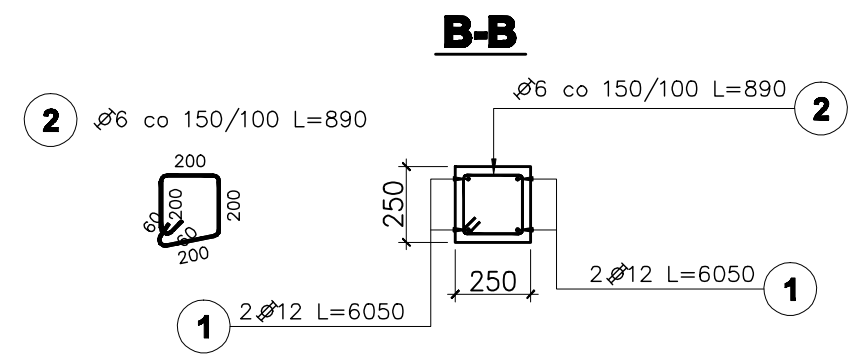
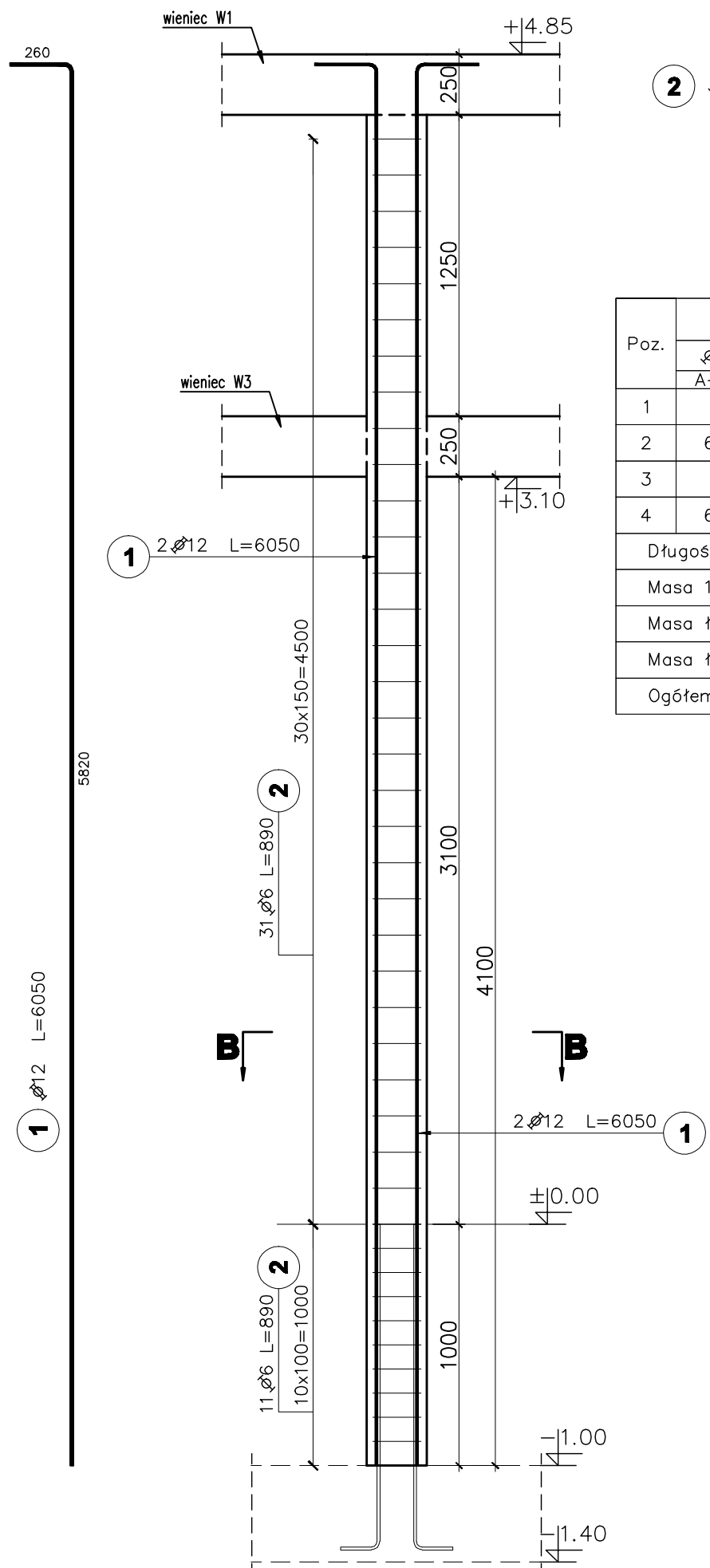


Pozycja obliczeniowa : S10
Liczba elementów : 7



Pozycja obliczeniowa : S3.1
Liczba elementów : 9



Poz.	Stal		Długość (mm)	Ilość			Długość łączna (m)	
	A-I	A-IIIIN		w elemencie	elementów	ogółem	A-I ∅ 6	A-IIIIN ∅ 12
1		12	6050	4	9	36		217,80
2	6		890	42	9	378	336,42	
3		12	3930	6	7	42		165,06
4	6		1090	29	7	203	221,27	
Długość wg średnic (m)							557,69	382,86
Masa 1 m pręta (kg/m)							0,22	0,89
Masa łączna wg średnic (kg)							123,81	339,98
Masa łączna wg gatunku stali (kg)							123,81	339,98
Ogółem (kg)							463,79	

UWAGI:

1. Wymiary podano w [mm], o ile nie oznaczono inaczej
2. Wymiary strzemion oraz prętów giętych podane dla "zbrojenia wyrzuczonego" po obrysie zewnętrznym, natomiast w tabeli zestawiona jest długość strzemion/prętów giętych liczona po osi pręta.

poziom odniesienia:

±0.00 = 85,90m n.p.m.

beton B25

(max w/c=0,65, min zawartość cementu 260kg/m³)

zbrojenie główne: stal A-IIIIN RB500W

strzemiona: stal A-I St3S

otulenie zbrojenia c=2,5cm

2	Zmiana ilości elementów pozycji S3.1	2008-08-25
1	Opis nad tabelą. Strzemiona-wymiary.	2008-08-04
Nr rewizji	Revizja	Data

ABAKUS Biuro Projektów
60-687 Poznań, Os. Stefana Batorego 20/62

QUATTRO
61-659 Poznań, ul. Brandstaettera 4
Fax: 0 61 8231 523
tel.: 0 501 780 369

Investor:	Urząd Gminy Czerwonak	Nr rys.	K205
Objekt:	Przedszkole w Koziegłowach, Koziegłowy - gmina Czerwonak, ark. 13, działka nr 164/5, 164/4	skala:	1:25
Treść rys.	TRZPIEŃ ŻELBETOWY S3.1, S10	faza projektu:	PROJEKT WYKONAWCZY
		branża:	KONSTRUKCJA
		data:	28.06.2008
Projektował:	mgr inż. Krzysztof Kniota	Numer uprawnień	1462/85
Sprawdził:	mgr inż. Franciszek Kniota	Podpis	2366/60