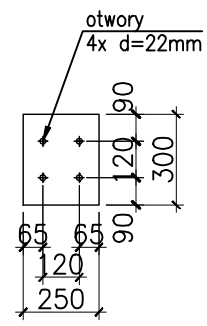
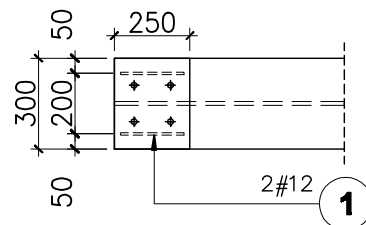
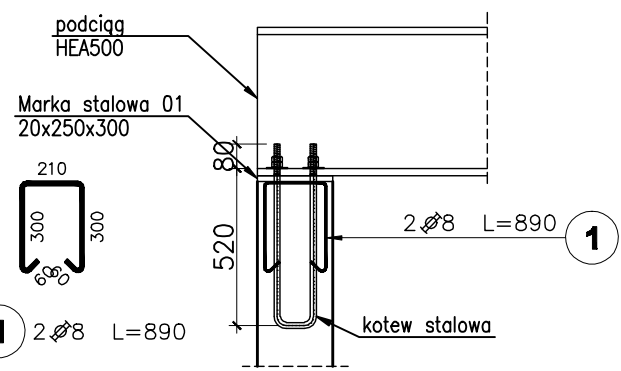


Zestawienie stali profilowej (18G2):  
2xHEA500 2xL=9250mm M=2x1433kg=2866kg  
4xBL20x250x300 M=4x11,8kg=47,2kg

Marka stalowa 01  
szt.4



Blacha stalowa  
sztuk: 4x1=4szt.  
Stal 18G2  
20x250x300



Poz.	Stal	Długość (mm)	Ilość			Długość łączna (m)
			w elemencie	elementów	ogółem	
1	8	890	2	4	8	7,12
2	8	460	18	2	36	16,56
Długość wg średnic (m)						23,68
Masa 1 m pręta (kg/m)						0,40
Masa łączna wg średnic (kg)						9,35
Masa łączna wg gatunku stali (kg)						9,35
Ogółem (kg)						9,35

**UWAGI:**

- 1.Wymiary podano w [mm], o ile nie oznaczono inaczej
- 2.Wymiary strzemion oraz prętów giętych podane dla "zbrojenia wyrzuconego" po obrysie zewnętrznym, natomiast w tabeli zestawiona jest długość strzemion/prętów giętych liczona po osi pręta.

poziom odniesienia:  
±0.00 = 85,90m n.p.m.  
zbrojenie główne: stal A-IIIIN RB500W

1	Opis nad tabelą.	2008-08-04
Nr rewizji	Revizja	Data
<b>ABAKUS Biuro Projektów</b> 60-687 Poznań, Os. Stefana Batorego 20/62		<b>QUATTRO</b> 61-659 Poznań, ul. Brandstaettera 4 Fax: 0 61 8231 523 tel.: 0 501 780 369
Investor:	Urząd Gminy Czerwonak	Nr rys. K210 skala: 1:25
Objekt:	Przedszkole w Koziegłowach , Koziegłowy – gmina Czerwonak, ark. 13, działka nr 164/5, 164/4	faza projektu: PROJEKT WYKONAWCZY branża: KONSTRUKCJA
Treść rys.	Podciąg B1. Marka stalowa 01	data: 13.06.2008
	Imię i nazwisko	Numer uprawnień
Projektował:	mgr inż. Krzysztof Kniota	1462/85
Sprawdził:	mgr inż. Franciszek Kniota	2366/60
		Podpis