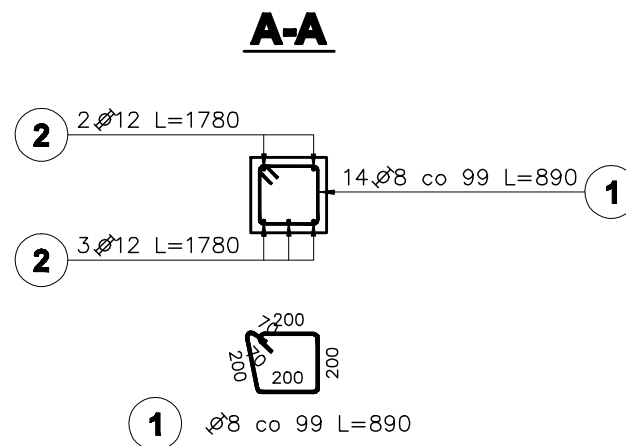
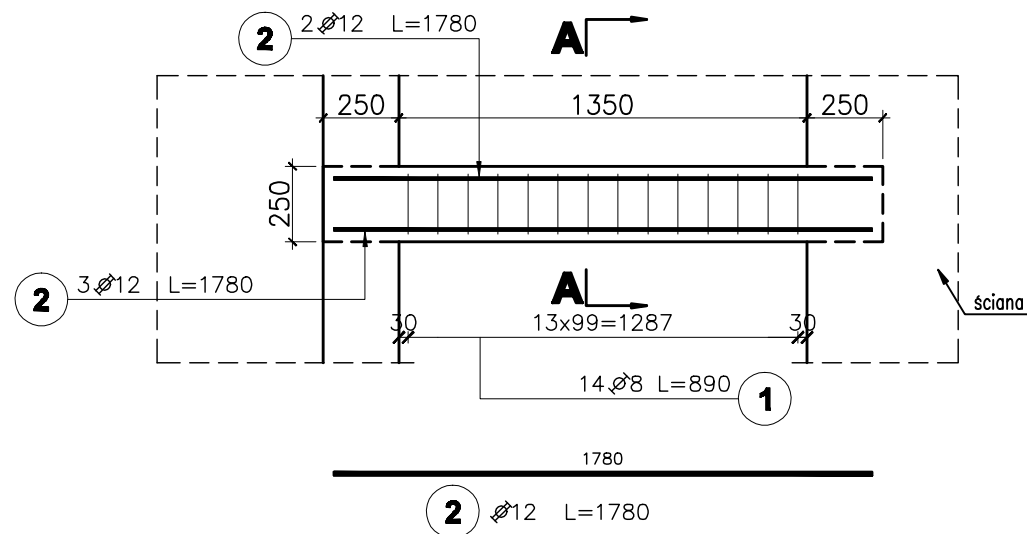
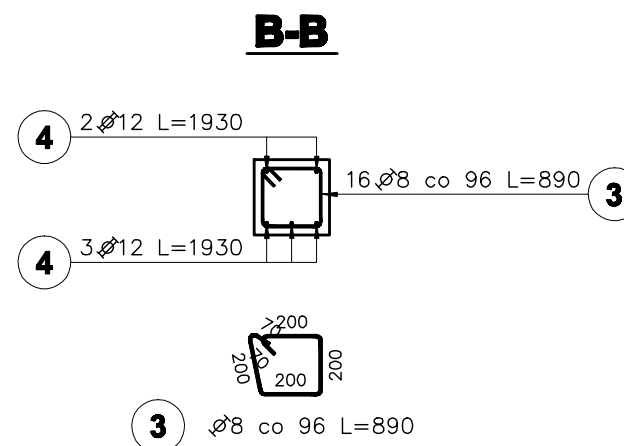
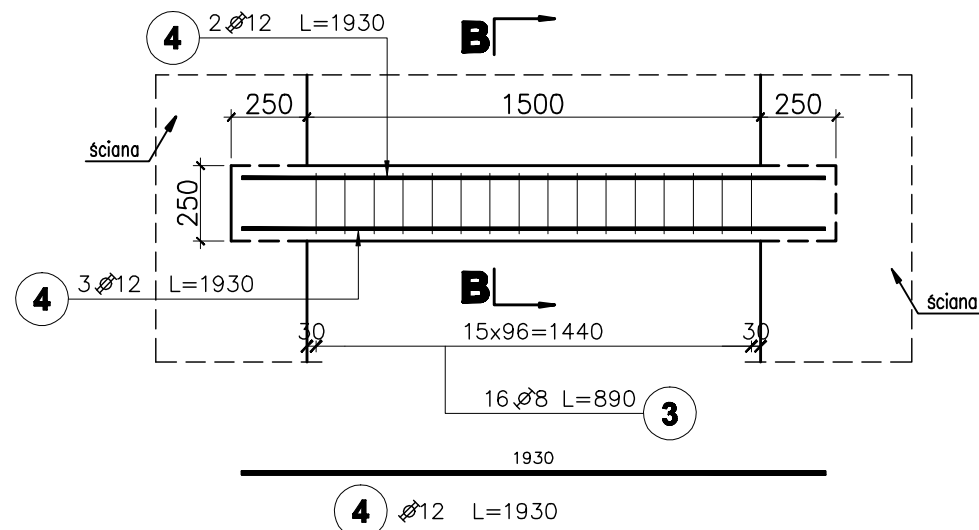


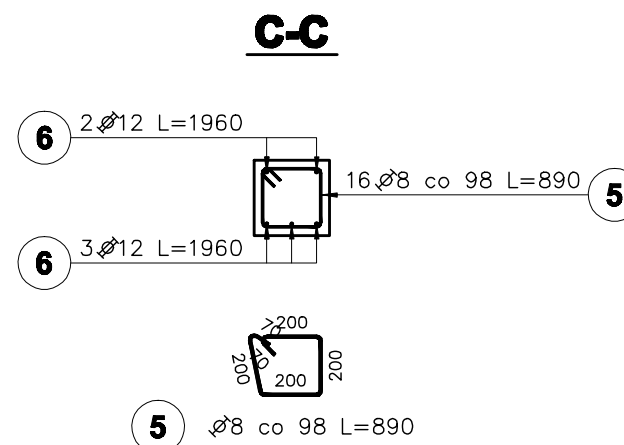
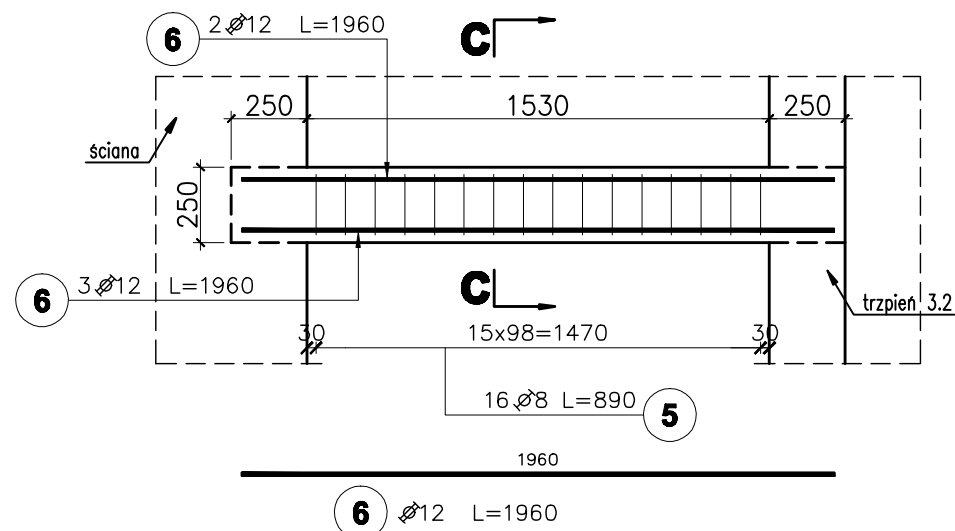
Pozycja obliczeniowa : N7  
Liczba elementów : 3



Pozycja obliczeniowa : N8  
Liczba elementów : 2



Pozycja obliczeniowa : N9  
Liczba elementów : 5



Poz.	Stal		Długość (mm)	Ilość			Długość łączna (m)	
	∅ A-I	∅ A-IIIIN		w elemencie	elementów	ogółem	A-I ∅ 8	A-IIIIN ∅ 12
1	8		890	14	3	42	37,38	
2		12	1780	5	3	15		26,70
3	8		890	16	2	32	28,48	
4		12	1930	5	2	10		19,30
5	8		890	16	5	80	71,20	
6		12	1960	5	5	25		49,00
Długość wg średnic (m)							137,06	95,00
Masa 1 m pręta (kg/m)							0,40	0,89
Masa łączna wg średnic (kg)							54,14	84,36
Masa łączna wg gatunku stali (kg)							54,14	84,36
Ogółem (kg)							138,50	

**UWAGI:**

1. Wymiary podano w [mm], o ile nie oznaczono inaczej
2. Wymiary strzemiń oraz prętów giętych podane dla "zbrojenia wyrzuconego" po obrysie zewnętrznym, natomiast w tabeli zestawiona jest długość strzemiń/prętów giętych liczona po osi pręta.
3. Dolna krawędź nadproży wg projektu architektury

poziom odniesienia:

±0.00 = 85,90m n.p.m.

beton B25

(max w/c=0,65, min zawartość cementu 260kg/m<sup>3</sup>)

zbrojenie główne: stal A-IIIIN RB500W

strzemię: stal A-I St3S

otulenie zbrojenia c=2,5cm

2	Zmiana ilości elementów pozycji N8, N9	2008-08-25
1	Opis nad tabelą.	2008-08-04
Nr rewizji	Revizja	Data
<b>ABAKUS Biuro Projektów</b> 60-687 Poznań, Os. Stefana Batorego 20/62		<b>QUATTRO</b> 61-659 Poznań, ul. Brandstaettera 4 Fax: 0 61 8231 523 tel.: 0 501 780 369
Investor:	Urząd Gminy Czerwonak	Nr rys. K303 skala: 1:25
Objekt:	Przedszkole w Koziegłowach, Koziegłowy - gmina Czerwonak, ark. 13, działka nr 164/5, 164/4	faza projektu: PROJEKT WYKONAWCZY branża: KONSTRUKCJA
Treść rys.	NADPROŻE ŻELBETOWE N7, N8, N9	data: 03.07.2008
	Imię i nazwisko	Numer uprawnień
Projektował:	mgr inż. Krzysztof Kniota	1462/85
Sprawdził:	mgr inż. Franciszek Kniota	2366/60
	Podpis	