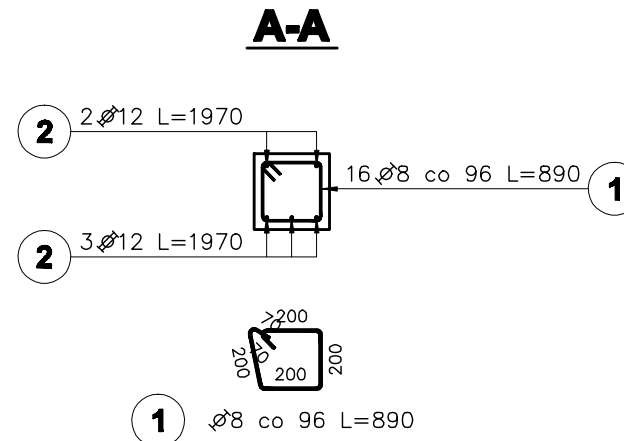
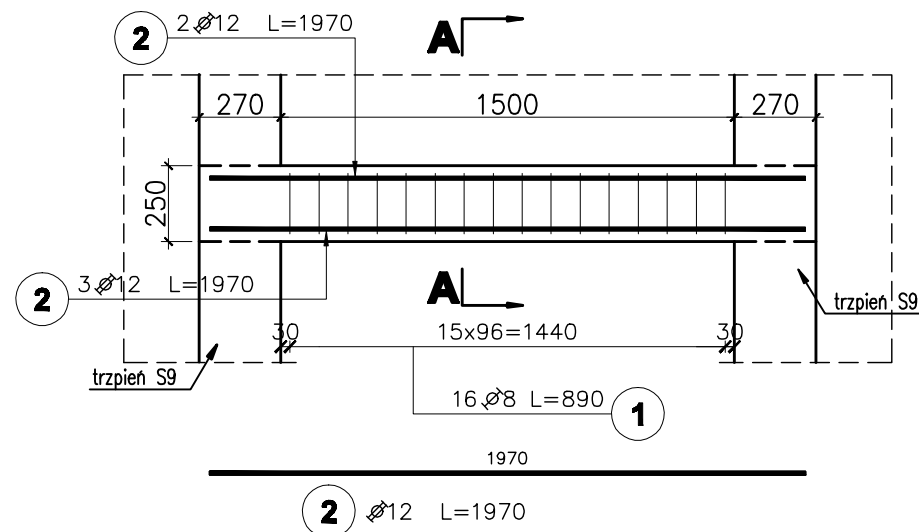


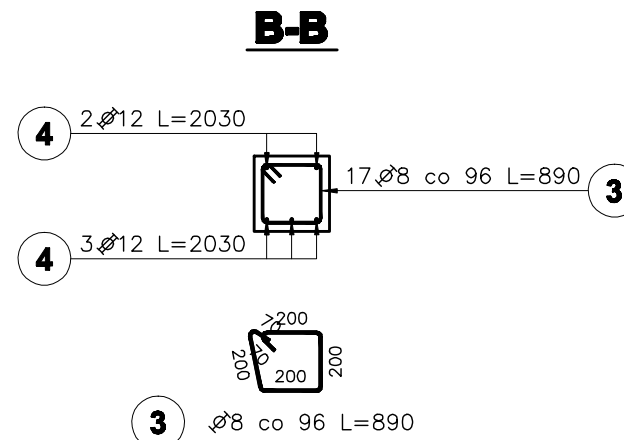
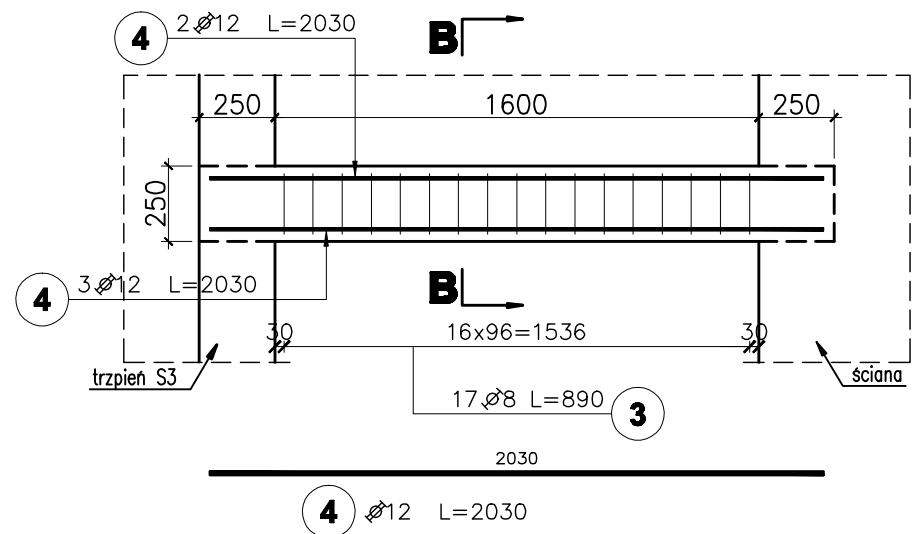
Pozycja obliczeniowa : N10

Liczba elementów : 5



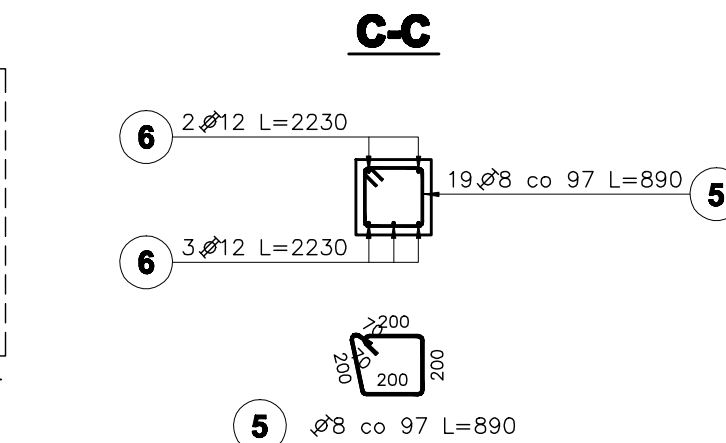
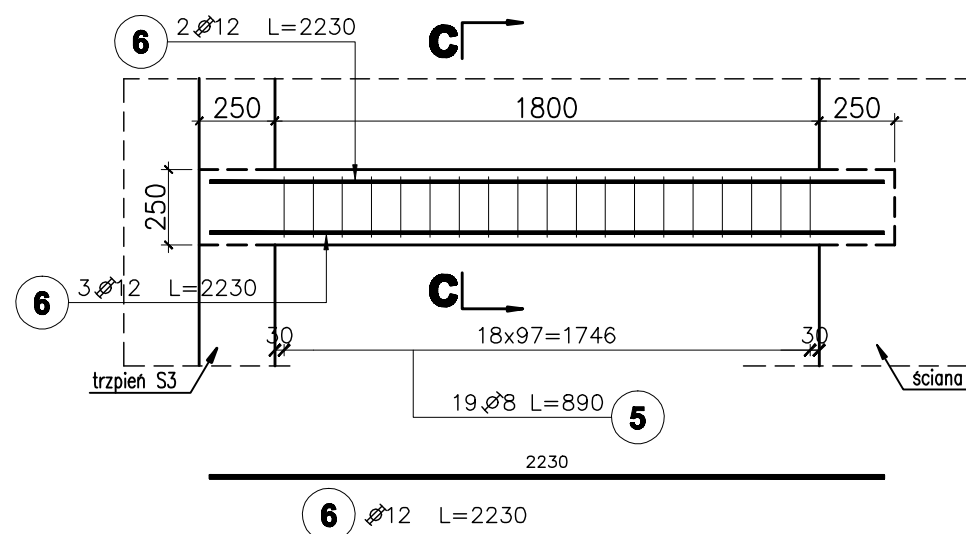
Pozycja obliczeniowa : N11

Liczba elementów : 1



Pozycja obliczeniowa : N12

Liczba elementów : 1



Poz.	Stal		Długość (mm)	Ilość			Długość łączna (m)	
	Ø	Ø		w elemencie	elementów	ogółem	A-I Ø 8	A-IIIIN Ø 12
1	8		890	16	5	80	71,20	
2		12	1970	5	5	25		49,25
3	8		890	17	1	17	15,13	
4		12	2030	5	1	5		10,15
5	8		890	19	1	19	16,91	
6		12	2230	5	1	5		11,15
Długość wg średnic (m)							103,24	70,55
Masa 1 m pręta (kg/m)							0,40	0,89
Masa łączna wg średnic (kg)							40,78	62,65
Masa łączna wg gatunku stali (kg)							40,78	62,65
Ogółem (kg)							103,43	

UWAGI:

1. Wymiary podano w [mm], o ile nie oznaczono inaczej
2. Wymiary strzemion oraz prętów giętych podane dla "zbrojenia wyrzuconego" po obrysie zewnętrznym, natomiast w tabeli zestawiona jest długość strzemion/prętów giętych liczona po osi pręta.
3. Dolna krawędź nadproży wg projektu architektury

poziom odniesienia:

±0.00 = 85,90m n.p.m.

beton B25

(max w/c=0,65, min zawartość cementu 260kg/m³)

zbrojenie główne: stal A-IIIIN RB500W

strzemiona: stal A-I St3S

otulenie zbrojenia c=2,5cm

2	Zmiana liczby elementów pozycji N12	2008-08-25
1	Opis nad tabelą.	2008-08-04
Nr rewizji	Revizja	Data
ABAKUS Biuro Projektów 60-687 Poznań, Os. Stefana Batorego 20/62		QUATTRO 61-659 Poznań, ul. Brandstaettera 4 Fax: 0 61 8231 523 tel.: 0 501 780 369
Investor:	Urząd Gminy Czerwonak	Nr rys. K304
Objekt:	Przedszkole w Koziegłowach, Koziegłowy - gmina Czerwonak, ark. 13, działka nr 164/5, 164/4	skala: 1:25
Treść rys.	NADPROŻE ŻELBETOWE N10, N11, N12	faza projektu: PROJEKT WYKONAWCZY branża: KONSTRUKCJA
	Imię i nazwisko	Numer uprawnień
Projektował:	mgr inż. Krzysztof Kniota	1462/85
Sprawdził:	mgr inż. Franciszek Kniota	2366/60
		Podpis
		data: 03.07.2008