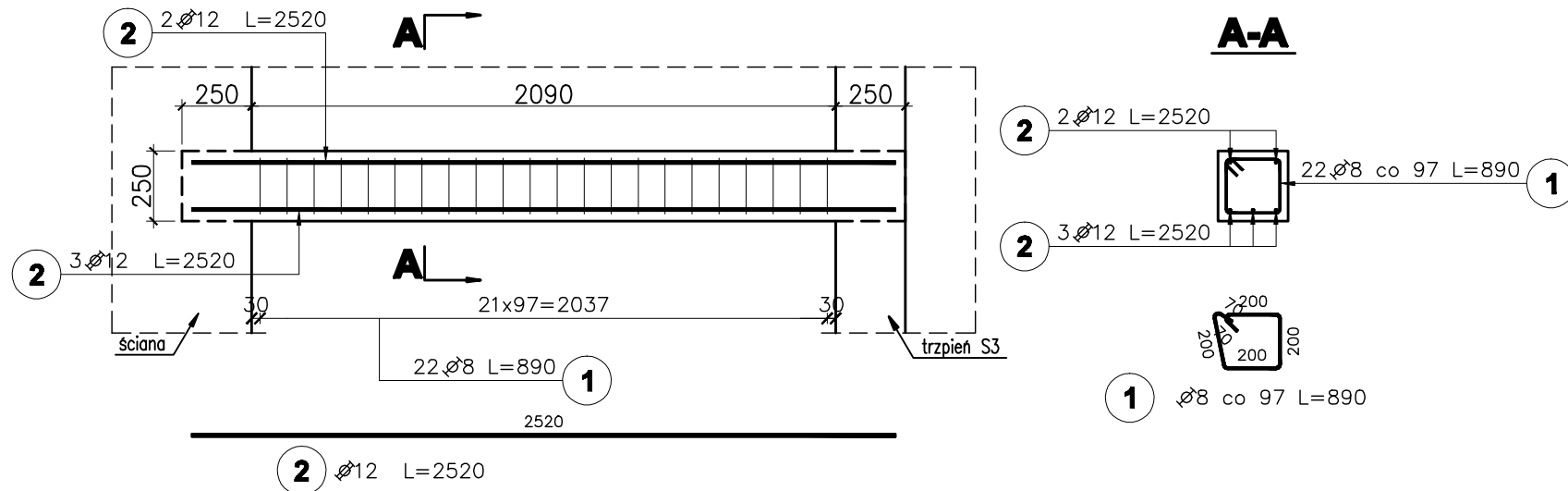
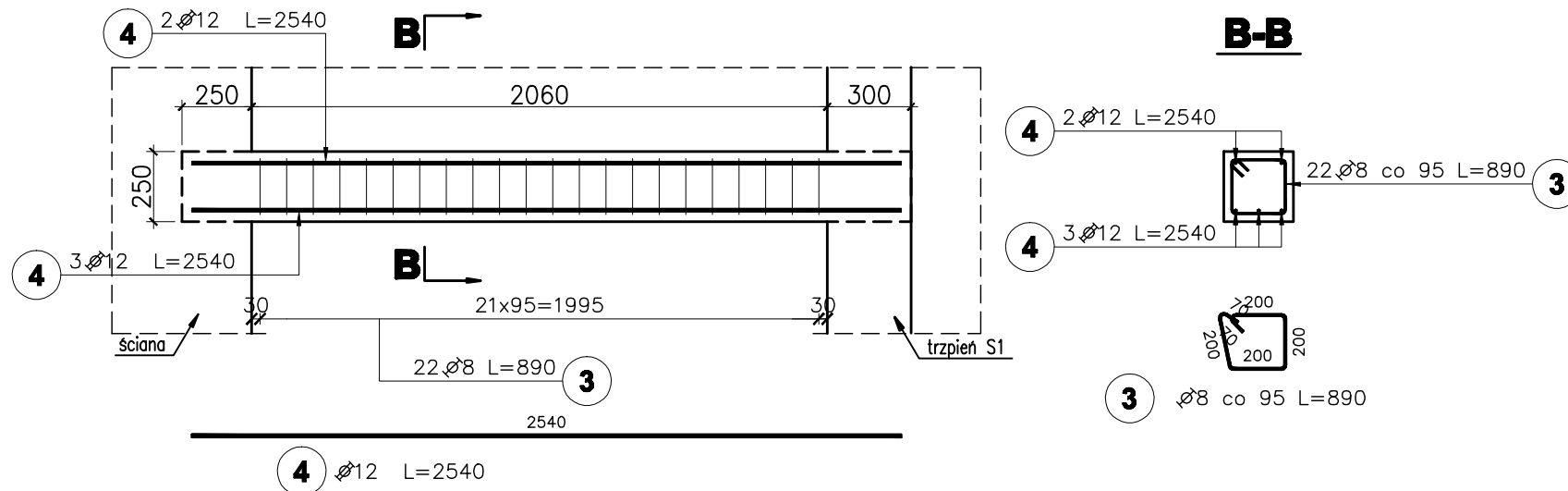


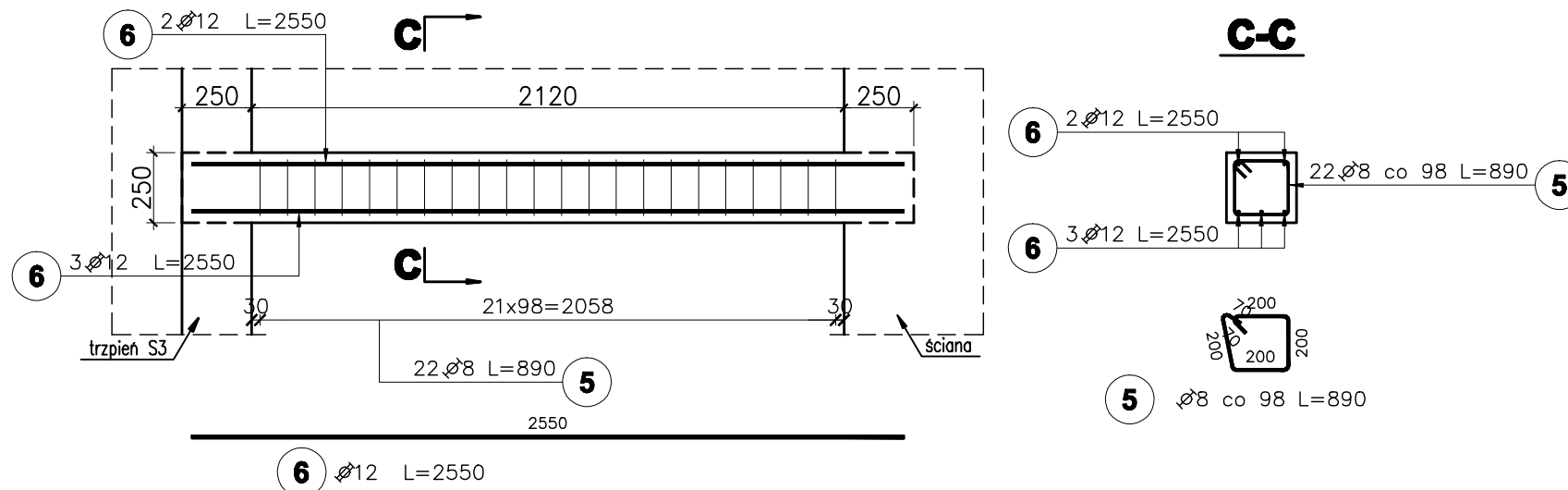
Pozycja obliczeniowa : N16
Liczba elementów : 1



Pozycja obliczeniowa : N17
Liczba elementów : 1



Pozycja obliczeniowa : N18
Liczba elementów : 3



Poz.	Stal		Długość (mm)	Ilość			Długość łączna (m)	
	A-I	A-IIIIN		w elemencie	elementów	ogółem	A-I φ 8	A-IIIIN φ 12
1	8		890	22	1	22	19,58	
2		12	2520	5	1	5		12,60
3	8		890	22	1	22	19,58	
4		12	2540	5	1	5		12,70
5	8		890	22	3	66	58,74	
6		12	2550	5	3	15		38,25
Długość wg średnic (m)							97,90	63,55
Masa 1 m pręta (kg/m)							0,40	0,89
Masa łączna wg średnic (kg)							38,67	56,43
Masa łączna wg gatunku stali (kg)							38,67	56,43
Ogółem (kg)							95,10	

UWAGI:

1. Wymiary podano w [mm], o ile nie oznaczono inaczej
2. Wymiary strzemion oraz prętów giętych podane dla "zbrojenia wyrzuconego" po obrysie zewnętrznym, natomiast w tabeli zestawiona jest długość strzemion/prętów giętych liczona po osi pręta.
3. Dolna krawędź nadproży wg projektu architektury

poziom odniesienia:

±0.00 = 85,90m n.p.m.

beton B25

(max w/c=0,65, min zawartość cementu 260kg/m³)

zbrojenie główne: stal A-IIIIN RB500W

strzemiona: stal A-I St3S

otulenie zbrojenia c=2,5cm

1	Opis nad tabelą.	2008-08-04
Nr rewizji	Revizja	Data
ABAKUS Biuro Projektów 60-687 Poznań, Os. Stefana Batorego 20/62		QUATTRO 61-659 Poznań, ul. Brandstaettera 4 Fax: 0 61 8231 523 tel.: 0 501 780 369
Investor:	Urząd Gminy Czerwonak	Nr rys. K306 skala: 1:25
Objekt:	Przedszkole w Koziegłowach, Koziegłowy - gmina Czerwonak, ark. 13, działka nr 164/5, 164/4	faza projektu: PROJEKT WYKONAWCZY branża: KONSTRUKCJA
Treść rys.	NADPROŻE ŻELBETOWE N16, N17, N18	data: 03.07.2008
	Imię i nazwisko	Numer uprawnień
Projektował:	mgr inż. Krzysztof Kniota	1462/85
Sprawdził:	mgr inż. Franciszek Kniota	2366/60
	Podpis	