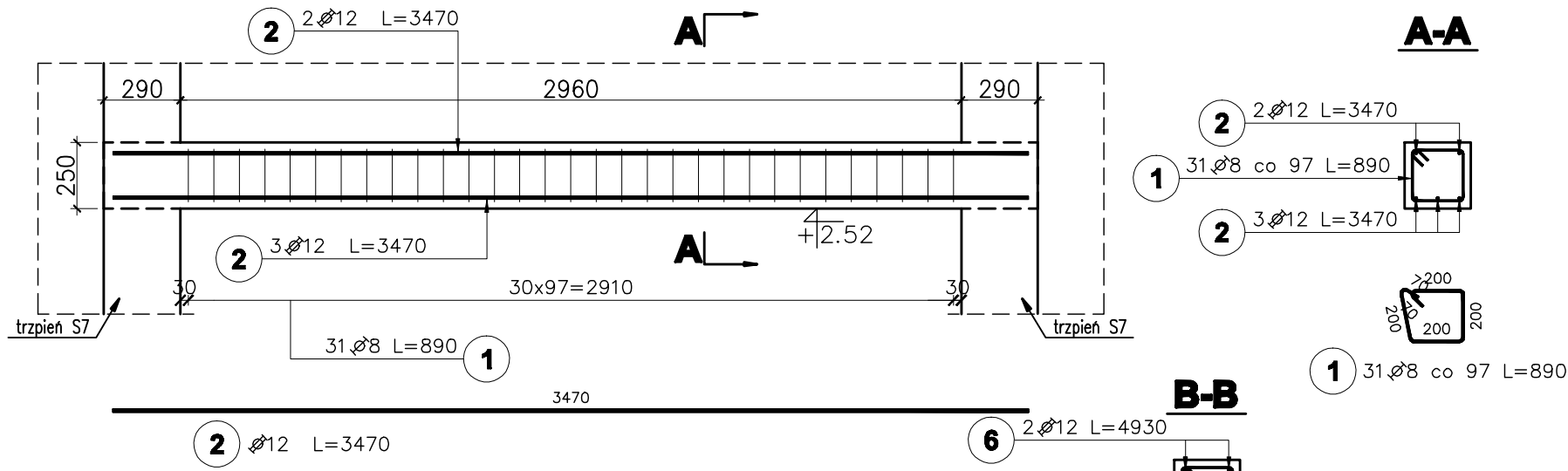
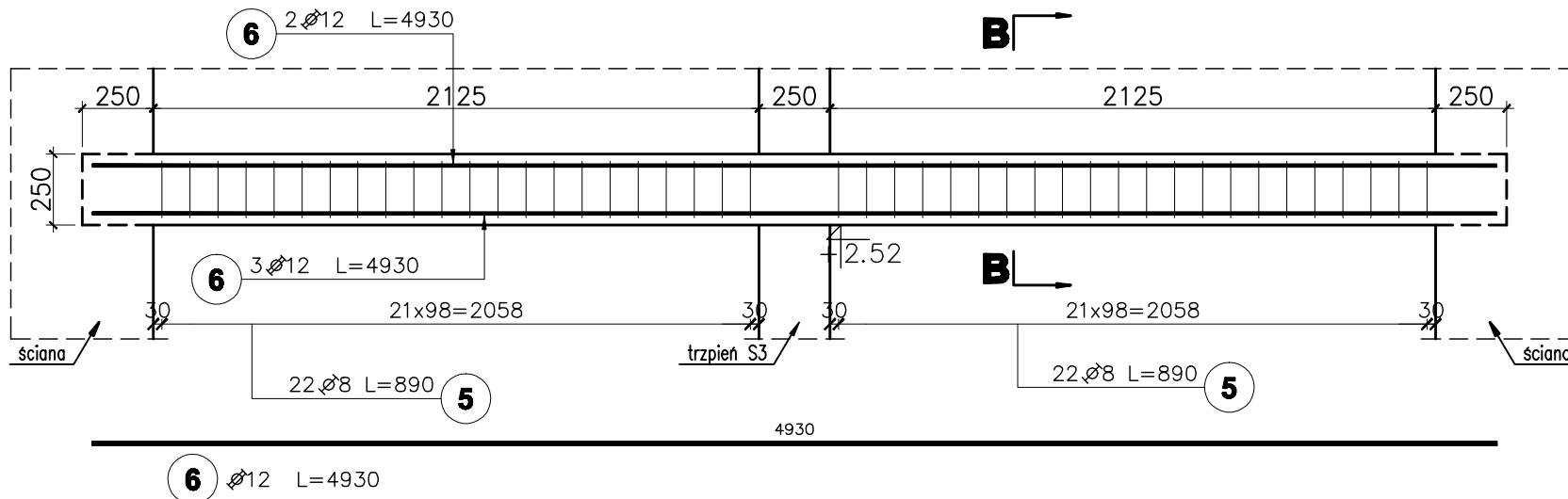


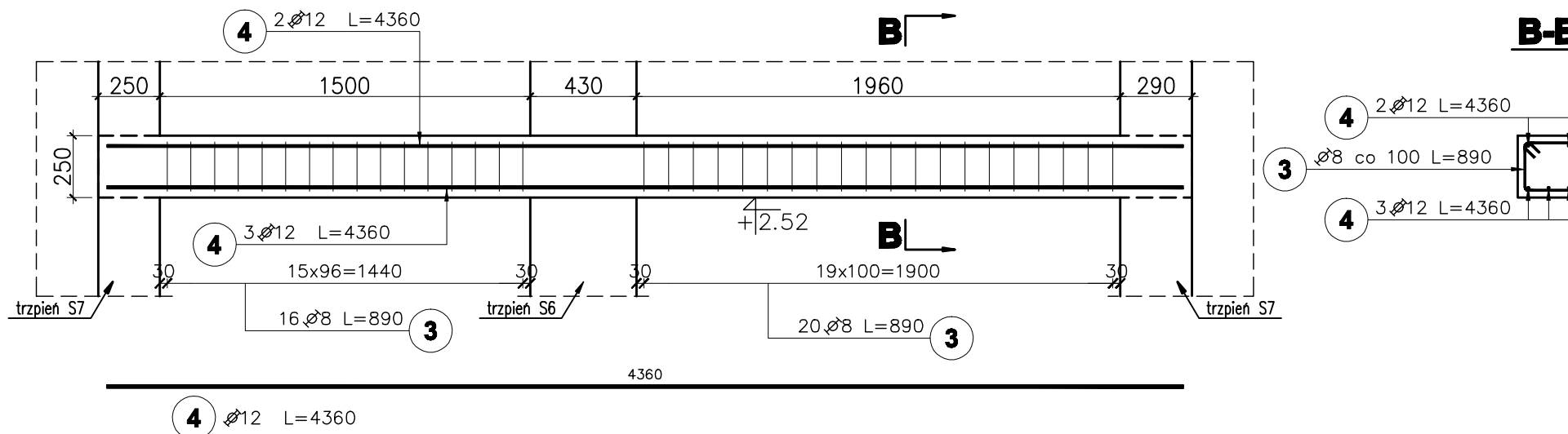
Pozycja obliczeniowa : N19
Liczba elementów : 2



Pozycja obliczeniowa : N21
Liczba elementów : 1



Pozycja obliczeniowa : N20
Liczba elementów : 1



Poz.	Stal		Długość (mm)	Ilość			Długość łączna (m)	
	∅	∅		w elemencie	elementów	ogółem	A-I	A-IIIIN
1	8		890	31	2	62	55,18	
2		12	3470	5	2	10		34,70
3	8		890	36	1	36	32,04	
4		12	4360	5	1	5		21,80
5	8		890	44	1	44	39,16	
6		12	4930	5	1	5		24,65
Długość wg średnic (m)							126,38	81,15
Masa 1 m pręta (kg/m)							0,40	0,89
Masa łączna wg średnic (kg)							49,92	72,06
Masa łączna wg gatunku stali (kg)							49,92	72,06
Ogółem (kg)							121,98	

UWAGI:

1. Wymiary podano w [mm], o ile nie oznaczono inaczej
2. Wymiary strzemion oraz prętów giętych podane dla "zbrojenia wyrzuconego" po obrysie zewnętrznym, natomiast w tabeli zestawiona jest długość strzemion/prętów giętych liczona po osi pręta.
3. Dolna krawędź nadproży wg projektu architektury

poziom odniesienia:

±0.00 = 85,90m n.p.m.

beton B25

(max w/c=0,65, min zawartość cementu 260kg/m³)

zbrojenie główne: stal A-IIIIN RB500W

strzemiona: stal A-I St3S

otulenie zbrojenia c=2,5cm

1		Opis nad tabelą.		2008-08-04	
Nr rewizji		Rewizja		Data	
ABAKUS Biuro Projektów 60-687 Poznań, Os. Stefana Batorego 20/62			QUATTRO 61-659 Poznań, ul. Brandstaettera 4 Fax: 0 61 8231 523 tel.: 0 501 780 369		
Investor:	Urząd Gminy Czerwonak			Nr rys.	K307
Objekt:	Przedszkole w Koziegłowach , Koziegłowy – gmina Czerwonak, ark. 13, działka nr 164/5, 164/4			skala:	1:25
Treść rys.	NADPROŻE ŻELBETOWE N19, N20, N21			faza projektu:	PROJEKT WYKONAWCZY
				branza:	KONSTRUKCJA
				data:	03.07.2008
	Imię i nazwisko		Numer uprawnień	Podpis	
Projektował:	mgr inż. Krzysztof Kniota		1462/85		
Sprawdził:	mgr inż. Franciszek Kniota		2366/60		