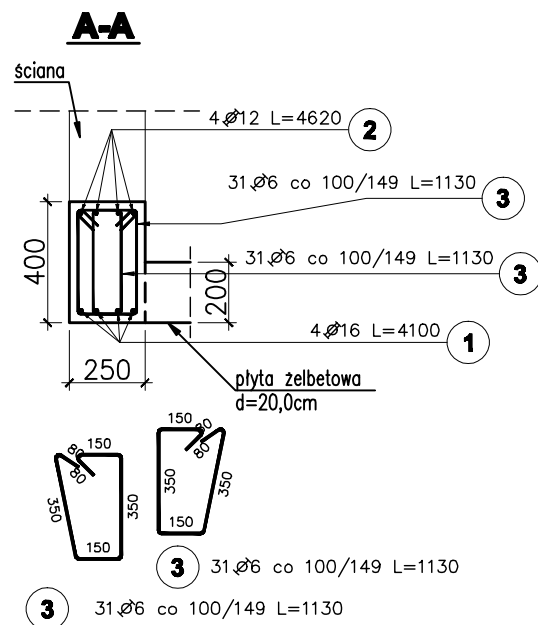
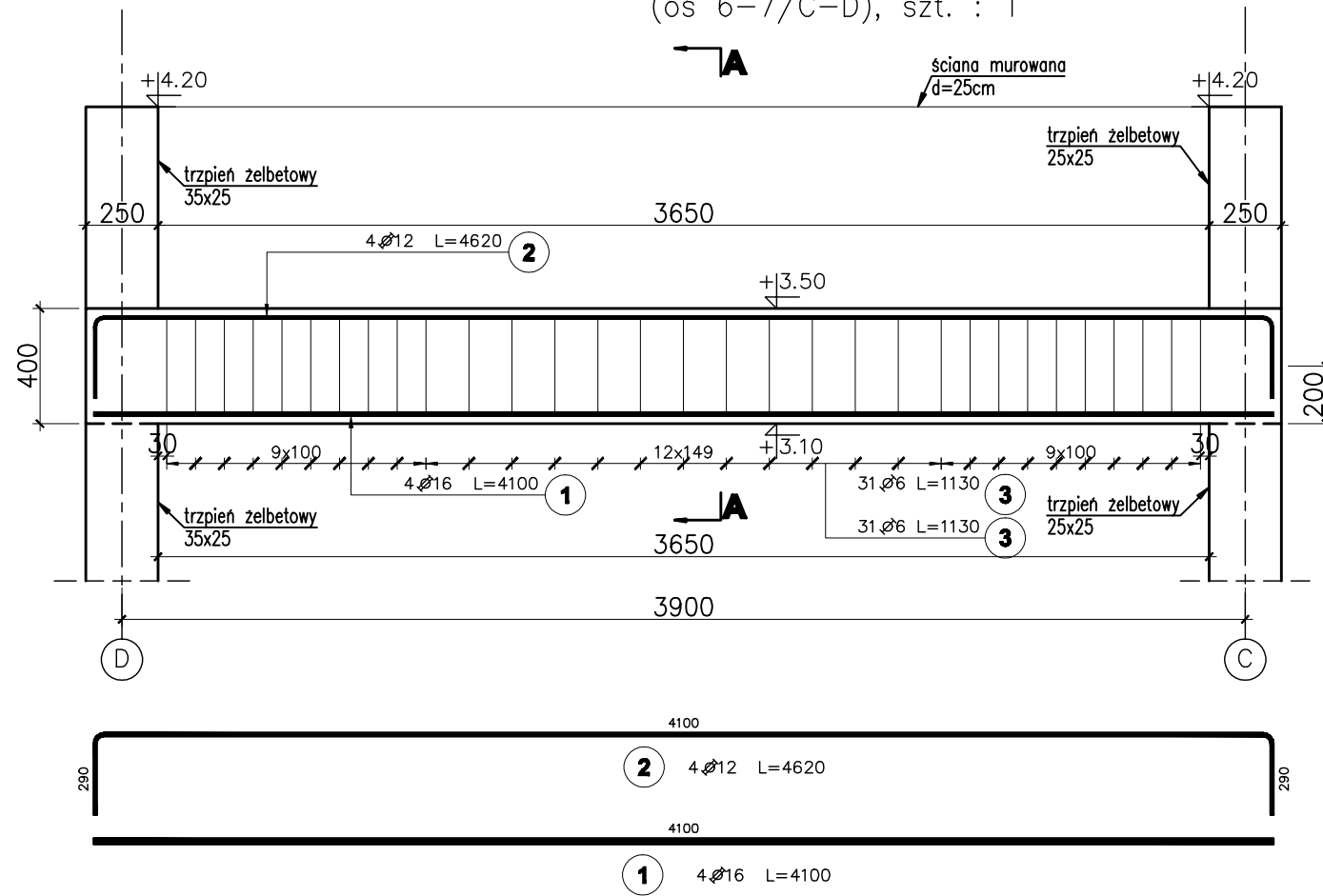


Pozycja obliczeniowa : Podciąg P3  
(oś 6-7/C-D), szt. : 1



Poz.	Stal		Długość (mm)	Ilość			Długość łączna (m)			Rozstaw (mm)
	Ø	A-IIIIN		w elemencie	elementów	ogółem	A-I Ø 6	A-IIIIN Ø 12	Ø 16	
1		16	4100	4	1	4			16,40	
2		12	4620	4	1	4		18,48		
3	6		1130	62	1	62	70,06			
Długość wg średnic (m)							70,06	18,48	16,40	
Masa 1 m pręta (kg/m)							0,22	0,89	1,58	
Masa łączna wg średnic (kg)							15,55	16,41	25,91	
Masa łączna wg gatunku stali (kg)							15,55	42,32		
Ogółem (kg)							57,88			

**UWAGI:**

1. Wymiary podano w [mm], o ile nie oznaczono inaczej
2. Wymiary strzemion oraz prętów giętych podane dla "zbrojenia wyrzuconego" po obrysie zewnętrznym, natomiast w tabeli zestawiona jest długość strzemion/prętów giętych liczona po osi pręta.

poziom odniesienia:

±0.00 = 85,90m n.p.m.

beton B25

(max w/c=0,65, min zawartość cementu 260kg/m<sup>3</sup>)

zbrojenie główne: stal A-IIIIN RB500W

strzemiona: stal A-I St3S

otulenie zbrojenia c=2,5cm

1	Opis nad tabelą.	2008-08-04
Nr rewizji	Revizja	Data
<b>ABAKUS Biuro Projektów</b> 60-687 Poznań, Os. Stefana Batorego 20/62		<b>QUATTRO</b> 61-659 Poznań, ul. Brandstaettera 4 Fax: 0 61 8231 523 tel.: 0 501 780 369
Investor:	Urząd Gminy Czerwonak	Nr rys. K503 skala: 1:25
Objekt:	Przedszkole w Koziegłowach, Koziegłowy - gmina Czerwonak, ark. 13, działka nr 164/5, 164/4	faza projektu: PROJEKT WYKONAWCZY branża: KONSTRUKCJA
Treść rys.	Podciąg P3	data: 08.05.2008
	Imię i nazwisko	Numer uprawnień
Projektował:	mgr inż. Krzysztof Kniota	1462/85
Sprawdził:	mgr inż. Franciszek Kniota	2366/60
		Podpis