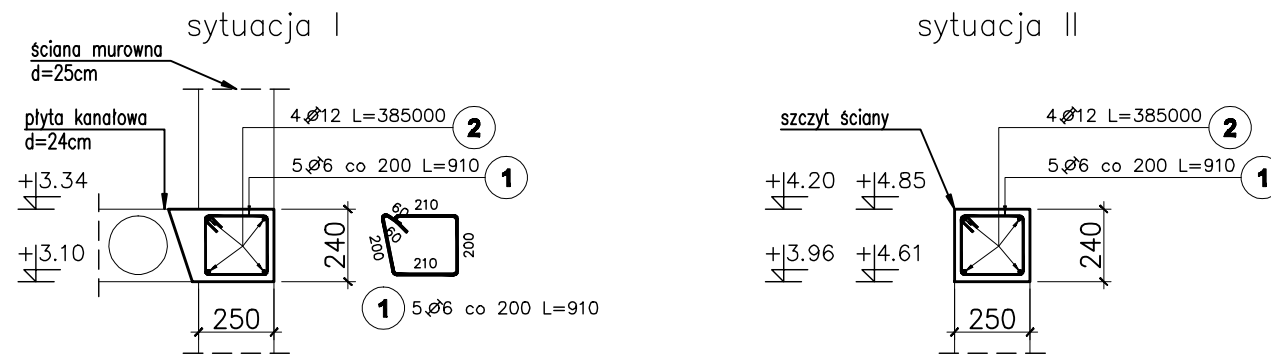
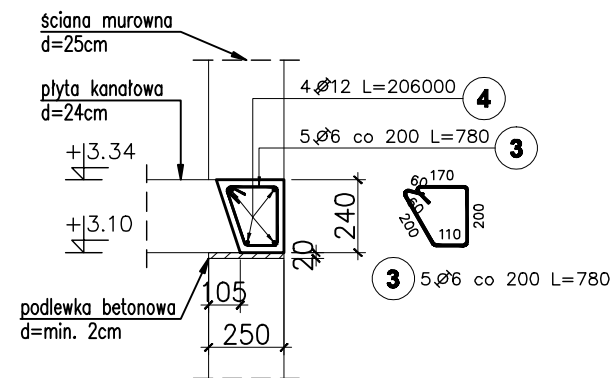


Pozycja obliczeniowa : wieniec żelbetowy W1  
 długość wieńca:  $L_1=350m$ ,  
 długość prętów podłużnych wieńca:  $L_2=L_1*1,1=\sim 385m$

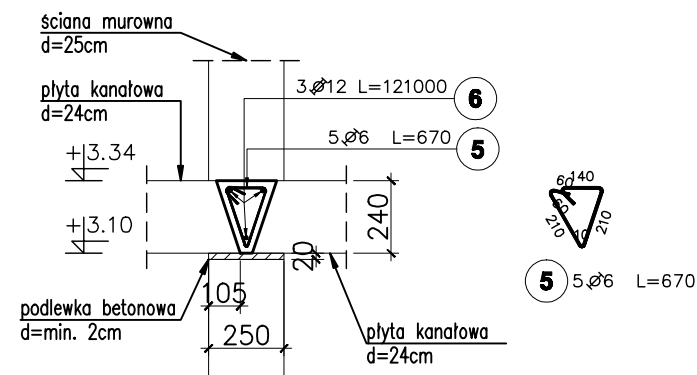


Poz.	Stal		Długość (mm)	Ilość			Długość łączna (m)		Rozstaw (mm)
	A-I	A-IIIIN		w elemencie	elementów	ogółem	A-I Ø 6	A-IIIIN Ø 12	
1	6		910	5	350	1750	1592,50		200
2		12	385000	4	1	4		1540,00	
3	6		780	5	187	935	729,30		200
4		12	206000	4	1	4		824,00	
5	6		670	5	110	550	368,50		
6		12	121000	3	1	3		363,00	
Długość wg średnic (m)							2690,30	2727,00	
Masa 1 m pręta (kg/m)							0,22	0,89	
Masa łączna wg średnic (kg)							597,25	2421,58	
Masa łączna wg gatunku stali (kg)							597,25	2421,58	
Ogółem (kg)								3018,82	

Pozycja obliczeniowa : wieniec żelbetowy W2  
 długość wieńca:  $L_1=187m$ ,  
 długość prętów podłużnych wieńca:  $L_2=L_1*1,1=\sim 206m$



Pozycja obliczeniowa : wieniec żelbetowy W3  
 długość wieńca:  $L_1=110m$ ,  
 długość prętów podłużnych wieńca:  $L_2=L_1*1,1=\sim 121m$



**UWAGI:**

1. Wymiary podano w [mm], o ile nie oznaczono inaczej
2. Wymiary strzemion oraz prętów giętych podane dla "zbrojenia wyrzuconego" po obrysie zewnętrznym, natomiast w tabeli zestawiona jest długość strzemion/prętów giętych liczona po osi pręta.
3. Długość prętów poziomych wieńca żelbetowego ( $L_2$ ) podana w tabeli to dł. całkowita równa długości ławy fundamentowej + 10% na zakłady (0,60m).

poziom odniesienia:

$\pm 0.00 = 85,90m$  n.p.m.

beton B25

(max  $w/c=0,65$ , min zawartość cementu  $260kg/m^3$ )

zbrojenie główne: stal A-IIIIN RB500W

strzemiona: stal A-I St3S

otulenie zbrojenia  $c=2,5cm$

1	Opis nad tabelą.	2008-08-04
Nr rewizji	Revizja	Data
<b>ABAKUS Biuro Projektów</b> 60-687 Poznań, Os. Stefana Batorego 20/62		<b>QUATTRO</b> 61-659 Poznań, ul. Brandstaettera 4 Fax: 0 61 8231 523 tel.: 0 501 780 369
Investor:	Urząd Gminy Czerwonak	Nr rys. K601 skala: 1:25
Obiekt:	Przedszkole w Koziegłowach, Koziegłowy – gmina Czerwonak, ark. 13, działka nr 164/5, 164/4	faza projektu: PROJEKT WYKONAWCZY branża: KONSTRUKCJA
Treść rys.	Wieniec W1, W2, W3	data: 12.08.2008
	Imię i nazwisko	Numer uprawnień
Projektował:	mgr inż. Krzysztof Kniota	1462/85
Sprawdził:	mgr inż. Franciszek Kniota	2366/60
	Podpis	