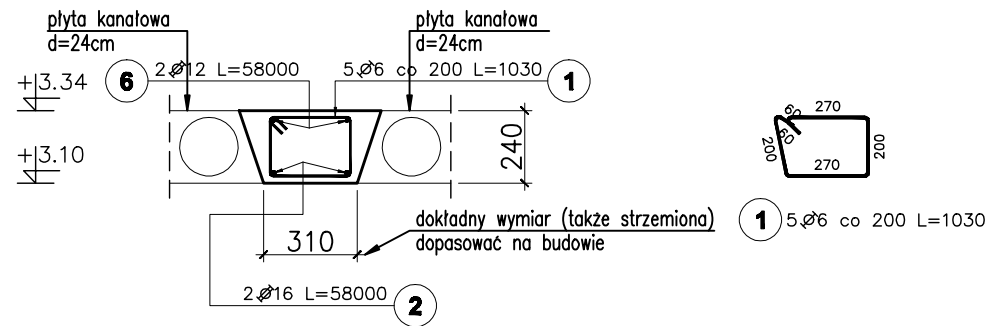
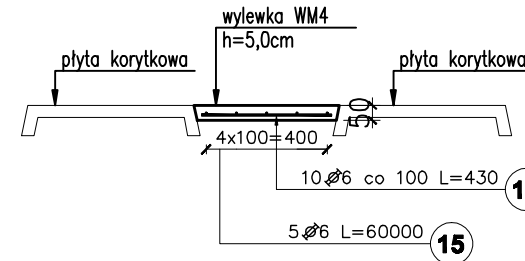


Pozycja obliczeniowa : WM1 wylewka międzystropowa dla stropu z płyt kanałowych
 długość wylewki: L1=63m,
 długość prętów podłużnych: L2=L1*1,1=~69m

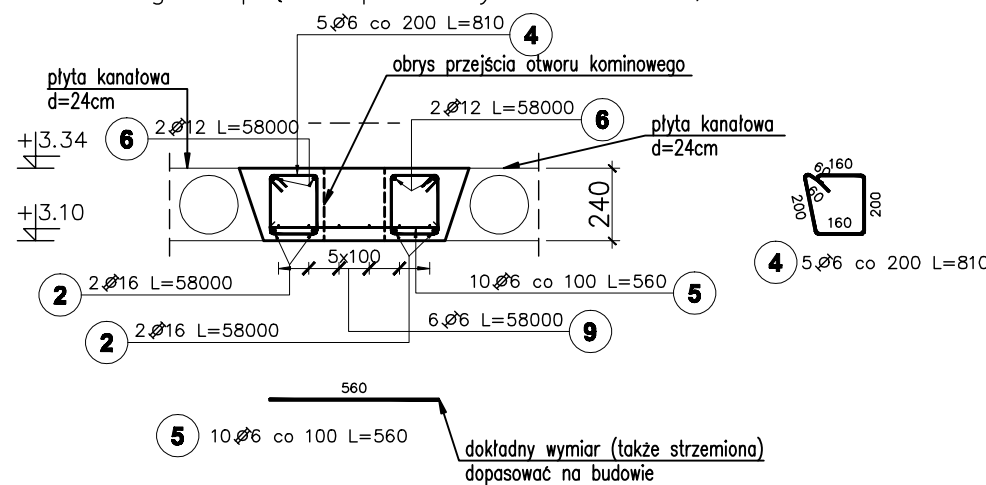


Pozycja obliczeniowa : WM4 wylewka międzystropowa dla stropu z płyt korytkowych
 długość wylewki: L=37m

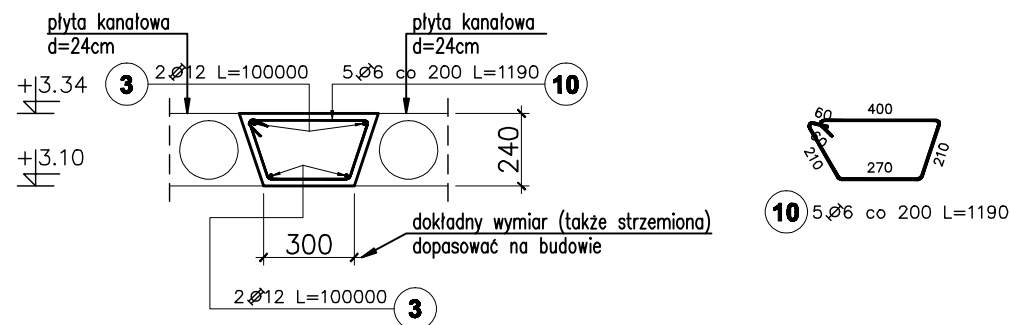
Schemat zbrojenia
 Wylewka zbrojona dołem siatką dwukierunkowo prętami Ø6 co 10,0cm, oparta na 4 krawędziach.
 Dokładne wymiary wylewek dopasować na budowie.



Pozycja obliczeniowa : WM2 wylewka międzystropowa dla stropu z płyt kanałowych
 długość wylewki: L1=53m,
 długość prętów podłużnych: L2=L1*1,1=~58m



Pozycja obliczeniowa : WM3 wylewka międzystropowa dla stropu z płyt kanałowych
 długość wylewki: L1=39m,
 długość prętów podłużnych: L2=L1*1,1=~43m



Poz.	Stal		Długość (mm)	Ilość			Długość łączna (m)				Rozstaw (mm)
	A-I	A-IIIIN		w elemencie	elementów	ogółem	A-IIIIN				
							φ 6	φ 6	φ 12	φ 16	
1	6		1030	5	63	315	324,45				200
2		16	58000	6	1	6				348,00	
3		12	100000	4	1	4				400,00	
4	6		810	5	53	265	214,65				200
5		6	560	10	53	530		296,80			100
6		12	58000	6	1	6				348,00	
9	6		58000	6	1	6	348,00				100
10	6		1190	5	39	195	232,05				200
14		6	430	10	37	370		159,10			100
15		6	60000	5	1	5		300,00			100
Długość wg średnic (m)							1119,15	755,90	748,00	348,00	
Masa 1 m pręta (kg/m)							0,22	0,22	0,89	1,58	
Masa łączna wg średnic (kg)							248,45	167,81	664,22	549,84	
Masa łączna wg gatunku stali (kg)							248,45	1381,87			
Ogółem (kg)							1630,33				

UWAGI:

1. Wymiary podano w [mm], o ile nie oznaczono inaczej
2. Wymiary strzemion oraz prętów giętych podane dla "zbrojenia wyrzuconego" po obrysie zewnętrznym, natomiast w tabeli zestawiona jest długość strzemion/prętów giętych liczona po osi pręta.
3. Długość prętów podłużnych wylewek żelbetowych (L2) podana w tabeli to dł. całkowita wylewek+ 10% na kotwienie w ścianach.
4. Dokładne wymiary wylewek dopasować na budowie.

poziom odniesienia:

±0.00 = 85,90m n.p.m.

beton B25

(max w/c=0,65, min zawartość cementu 260kg/m³)

zbrojenie główne: stal A-IIIIN RB500W

strzemiona: stal A-I St3S

otulenie zbrojenia c=2,0cm

1	Opis nad tabelą.	2008-08-04
Nr rewizji	Rewizja	Data
ABAKUS Biuro Projektów 60-687 Poznań, Os. Stefana Batorego 20/62		QUATTRO 61-659 Poznań, ul. Brandstaettera 4 Fax: 0 61 8231 523 tel.: 0 501 780 369
Investor:	Urząd Gminy Czerwonak	Nr rys. K701 skala: 1:25
Objekt:	Przedszkole w Koziegłowach , Koziegłowy – gmina Czerwonak, ark. 13, działka nr 164/5, 164/4	faza projektu: PROJEKT WYKONAWCZY branża: KONSTRUKCJA
Treść rys.	Wylewki międzystropowe WM1, WM2, WM3, WM4	data: 28.06.2008
	Imię i nazwisko	Numer uprawnień
Projektował:	mgr inż. Krzysztof Kniota	1462/85
Sprawdził:	mgr inż. Franciszek Kniota	2366/60
		Podpis