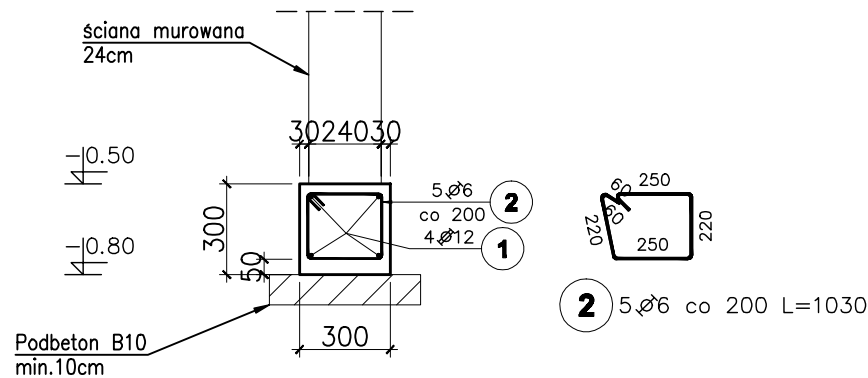
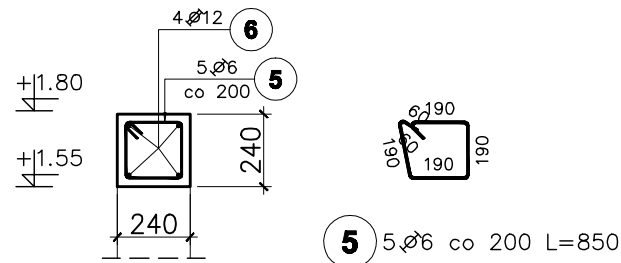


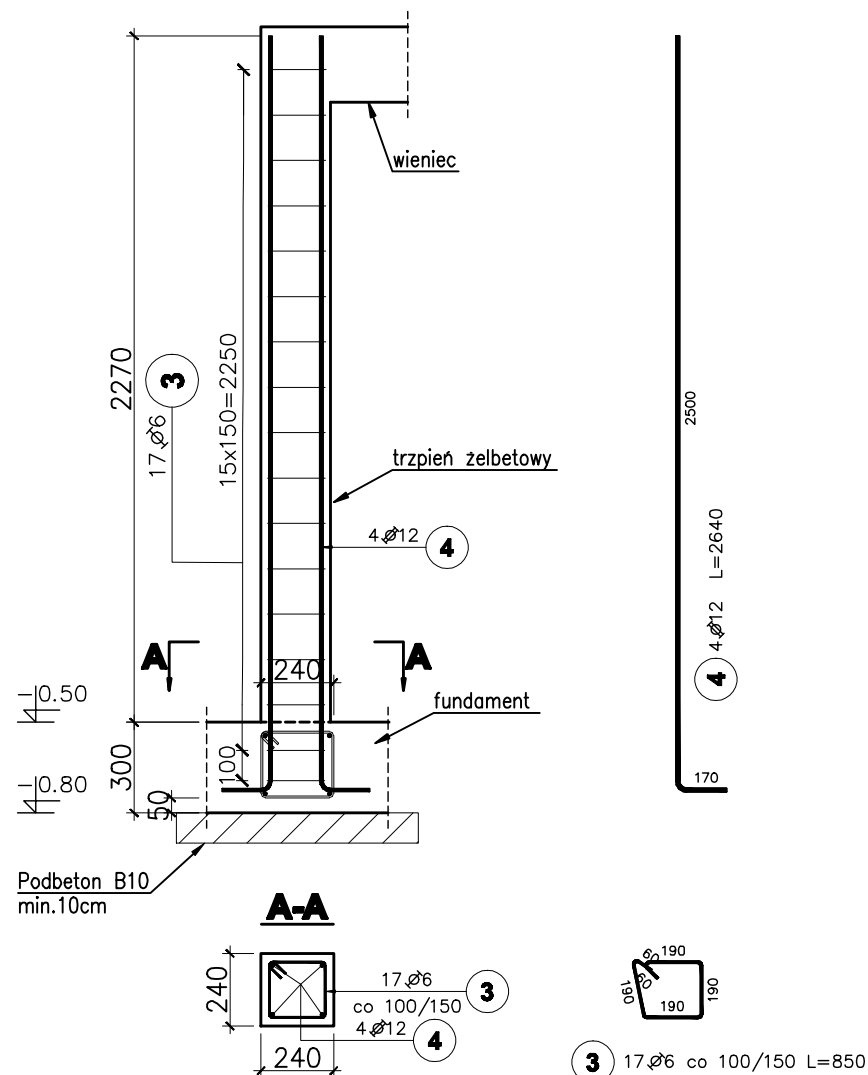
Pozycja obliczeniowa : ŁF1
 (BxH = 30,0cm x 30,0cm)
 długość ławy: L1=15,04m
 długość prętów poziomych L2=L1*1,1≈16,5m



Pozycja obliczeniowa : W1
 (BxH = 25,0cm x 25,0cm)
 długość wieńca: L1=13,85m
 długość prętów poziomych L2=L1*1,1≈15,25m



Pozycja obliczeniowa :
 trzpień żelbetowy S2
 szt.2



Poz.	Stal		Długość (mm)	Ilość			Długość łączna (m)		Rozstaw (mm)
	Ø	A-IIIIN		w elemencie	elementów	ogółem	A-I Ø 6	A-IIIIN Ø 12	
1		12	16500	4	1	4		66,00	
2	6		1030	5	15	75	77,25		200
3	6		850	17	2	34	28,90		
4		12	2640	4	2	8		21,12	
5	6		850	5	14	70	59,50		200
6		12	15250	4	1	4		61,00	
Długość wg średnic (m)							165,65	148,12	
Masa 1 m pręta (kg/m)							0,22	0,89	
Masa łączna wg średnic (kg)							36,77	131,53	
Masa łączna wg gatunku stali (kg)							36,77	131,53	
Ogółem (kg)							168,30		

UWAGI:

1. Wymiary podano w [mm], o ile nie oznaczono inaczej
2. Wymiary strzemion oraz prętów giętych podane dla "zbrojenia wyrzuconego" po obrysie zewnętrznym, natomiast w tabeli zestawiona jest długość strzemion/prętów giętych liczona po osi pręta.
3. Szczegółowe rozmieszczenie fundamentów wg. rzutu fundamentów śmietnika
4. Długość prętów poziomych ławy fundamentowej i wieńca liczona jest z 10% naddatkiem na zakłady prętów (0,60m).

poziom posadowienia fundamentów śmietnika:

-0,80m = 85,10m n.p.m.

poziom odniesienia:

±0.00 = 85,90m n.p.m.

beton B25

(max w/c=0,65, min zawartość cementu 260kg/m³)

zbrojenie główne: stal A-IIIIN RB500W

strzemiona: stal A-I St3S

otulenie zbr. dolnego fundamentów c=5,0cm

otulenie zbr. pozostałych elementów c=2,5cm

2	Zmiana grubości ściany z 25cm na 24cm. Pkt.4 uwag.	2008-08-25
1	Opis nad tabelą.	2008-08-04
Nr rewizji	Revizja	Data

ABAKUS Biuro Projektów 60-687 Poznań, Os. Stefana Batorego 20/62	QUATTRO 61-659 Poznań, ul. Brandstaettera 4 Fax: 0 61 8231 523 tel.: 0 501 780 369
--	--

Investor:	Urząd Gminy Czerwonak	Nr rys.	K801
		skala:	1:25
Objekt:	Przedszkole w Koziegłowach , Koziegłowy – gmina Czerwonak, ark. 13, działka nr 164/5, 164/4	faza projektu:	PROJEKT WYKONAWCZY
		branża:	KONSTRUKCJA
Treść rys.	Śmietnik – Ława fundamentowa ŁF1, trzpień S2, wieńiec W1.	data:	30.07.2008
	Imię i nazwisko	Numer uprawnień	Podpis
Projektował:	mgr inż. Krzysztof Kniota	1462/85	
Sprawdził:	mgr inż. Franciszek Kniota	2366/60	