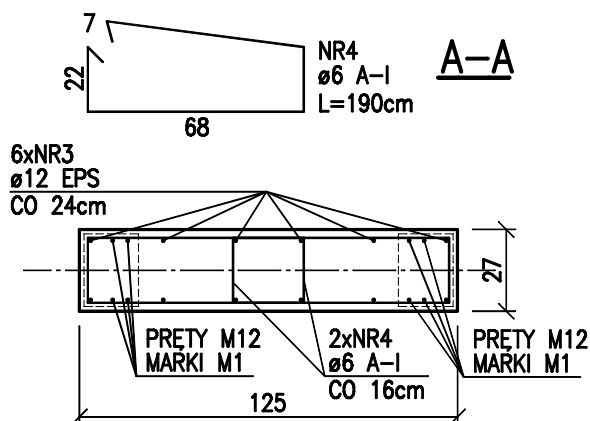
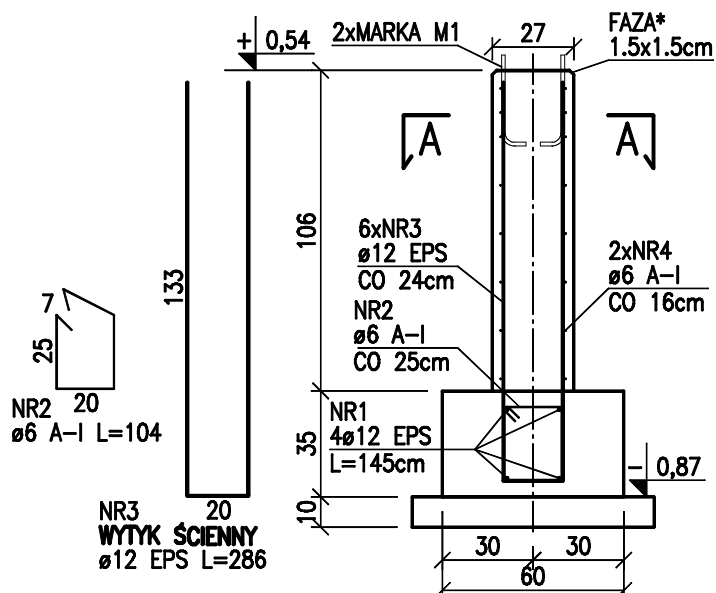


# ŁAWA Ł 1

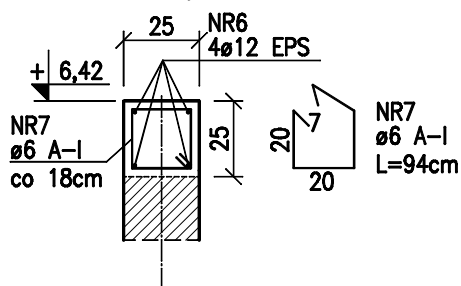
L=1,55m  
ŚCIANA L=1,25m



\* FAZĘ WYKONAĆ RÓWNIEŻ  
NA KOŃCACH ŚCIANY.

## WIENIEC

L=12,6m



STAL B500SP EPSTAL  
OZNACZENIE PRZY PRĘTACH TEKSTEM "EPS"  
STAL St3S-b  
OZNACZENIE PRZY PRĘTACH TEKSTEM "A-I"  
Fundament:  
BETON KLASY C30/37  
MAKSYMALNY WYMIAR KRUSZYWA 15mm  
MAKSYMALNY STOSUNEK w/c 0,55  
MINIMALNA ZAWARTOŚĆ CEMENTU 300kg/m<sup>3</sup>  
PODBETON KLASY C8/10 (B10)  
O GRUBOŚCI 10cm WYKONAĆ POD ŁAWAMI  
Wieniec:  
BETON KLASY C20/25  
MAKSYMALNY WYMIAR KRUSZYWA 15mm  
MAKSYMALNY STOSUNEK w/c 0,60  
MINIMALNA ZAWARTOŚĆ CEMENTU 280kg/m<sup>3</sup>

### UWAGI:

1. OTULENIE PRĘTÓW ZBROJENIA W FUNDAMENCIE WYNOŚI 5cm.  
OTULENIE PRĘTÓW ZBROJENIA W ŚCIANIE I W WIEŃCU WYNOŚI 2,5cm.  
ZAPEWNIĆ ZACHOWANIE PODANYCH WARTOŚCI OTULENIA PRĘTÓW.
2. PRZEBIEG IZOLACJI, WARSTWY POSADZKOWE, WYKOŃCZENIOWE ITP.  
WEDŁUG PROJEKTU ARCHITEKTONICZNEGO.
3. ZGODNIE Z ZASADAMI WYMIAROWANIA PRĘTÓW ZBROJENIOWYCH NA RYSUNKU PODANO  
WYMIARY ZEWNĘTRZNE PRĘTÓW GŁÓWNYCH ORAZ STRZEMION.
4. ROZMIESZCZENIE ŁAWY WG RZUTU FUNDAMENTÓW.
5. PODŁOŻE GRUNTOWE PRZYGOTOWAĆ WG OPISU TECHNICZNEGO.

NR REWIZJI	OPIS	DATA	AUTOR
0	Pierwsza edycja rysunku w PB	2013.05.21	S. CZYŻAK
1	Likwidacja ramy R4 i ławy Ł2	2013.06.28	S. CZYŻAK

WSZYSTKIE SKŁADNIKI  
DOKUMENTACJI STANOWIĄ  
INTEGRALNĄ CAŁOŚĆ. PROJEKT  
CZYTAĆ ŁĄCZNIE Z INNYMI  
PROJEKTAMI BRANŻOWYMI.  
WSZELKIE PRAWA ZASTRZEŻONE,  
POWIELANIE LUB  
WYKORZYSTYWANIE NIEZGODNE Z  
PRZEZNACZENIEM, BEZ ZGODY  
AUTORA DOKUMENTACJI, JEST  
ZABRONIONE.

ROZBUDOWA BUDYNKU DOMU KULTURY "SOKÓŁ"			
Czerwonak, ul. Gdyńska 47, dz. nr 9/1			
branża	KONSTRUKCJA	faza	PROJEKT WYKONAWCZY
DETALE ŻELBETU			K2
skala	1:25	data	06.2013
projektant	mgr inż. SZYMON CZYŻAK	upr.	7131/185/P/2002