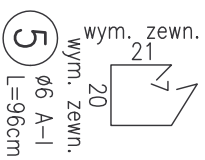


NR4  $\phi$ 10 A-IIIIN L=282cm

NR3  $\phi$ 10 A-IIIIN L=412cm

\* PL1 WYSTĘPIE Z PRAWEJ LUB LEWEJ STRONY.  
MARKA M1 WG RYSUNKU K2.4

UWAGA:



NR2  $\phi$ 10 A-IIIIN L=114cm

NR1  $\phi$ 10 A-IIIIN L=544cm

### ZESTAWIENIE STALI

POZ.	NR PRĘTA	RODZAJ STALI	DŁUGOŚĆ [m]	LICZBA SZTUK	DŁUGOŚĆ ŁĄCZNA [m]		
					A-IIIIN $\phi$ 10	A-IIIIN $\phi$ 12	A-I $\phi$ 6
L1, L2	1	$\phi$ 10 A-IIIIN	5,44	4	21,8		
	2	$\phi$ 10 A-IIIIN	1,14	4	4,6		
	3	$\phi$ 10 A-IIIIN	4,12	4	16,5		
	4	$\phi$ 10 A-IIIIN	2,82	4	11,3		
	5	$\phi$ 6 A-I	0,96	326			313,0
	6	$\phi$ 10 A-IIIIN	67,2	1	67,2		56,8
	7	$\phi$ 6 A-I	0,86	66			56,8
DŁUGOŚĆ RAZEM [m]					121,4	0	369,8
MASA JEDNOSTKOWA [kg/m]					0,617	0,888	0,222
MASA [kg]					74,9	0	82,1
MASA OGÓŁEM [kg]							157,0

### UWAGI:

1. OTULENIE PRĘTÓW ZBRÓJENIA 2,0cm LUB WYNIKAJĄCE Z GABARYTU STRZEMION.
2. PRĘTY ZBRÓJENIA PODŁUŻNEGO WIENCA ŁĄCZYĆ ZGODNIE Z WYMOGAMI NORMY PN-B-03264
3. ZGODNIE Z ZASADAMI WYMIAROWANIA PRĘTÓW ZBRÓJENIOWYCH NA RYSUNKU PODANO WYMIARY ZEWNĘTRZNE PRĘTÓW GŁÓWNYCH ORAZ WYMIARY ŚWIATŁA WEWNĘTRZNEGO STRZEMION.
4. ZACHOWAĆ ZGODNIE Z WYMOGAMI NORMY PN-B-03264 DŁUGOŚCI ZAKŁADÓW PRĘTÓW.

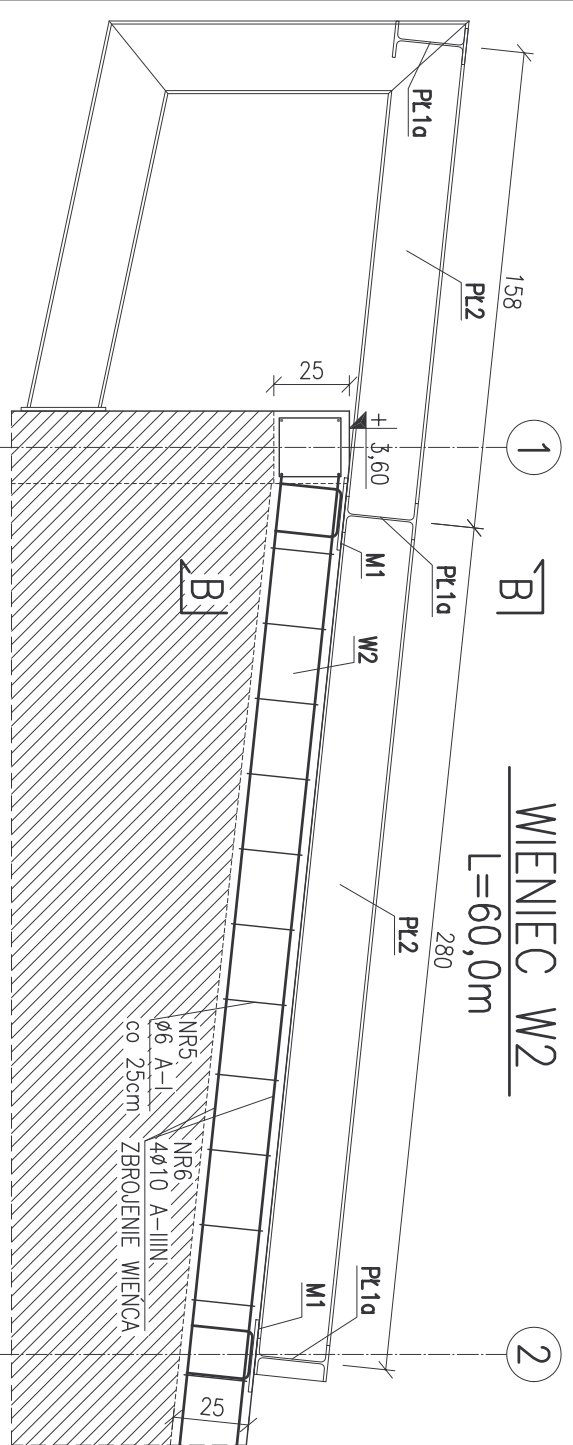
NR REWIZJI	OPIS	DATA	AUTOR
0	Pierwsza edycja rysunku w PW	2009.04.20	S. CZYŻAK

ZESPÓŁ BOISK SPORTOWYCH WRAZ Z ZAPLECZEM SANITARNYM  
KOZIEGŁOWY GM. CZERWONAK, REJON UL. ŚW. WOJCIECHA

branża KONSTRUKCJA faza PROJEKT WYKONAWCZY

WIENIEC W1, W2, NADPROŻE N1 K2.2

skala	1:25	data	04.2009
projektant	mgr inż. SZYMON CZYŻAK	upr. 7131/185/P/2002	<i>Szyrak</i>
sprawdzający	mgr inż. PRZEMYSŁAW AUGUSTYNIAK	upr. 27/90/Pw	<i>August</i>

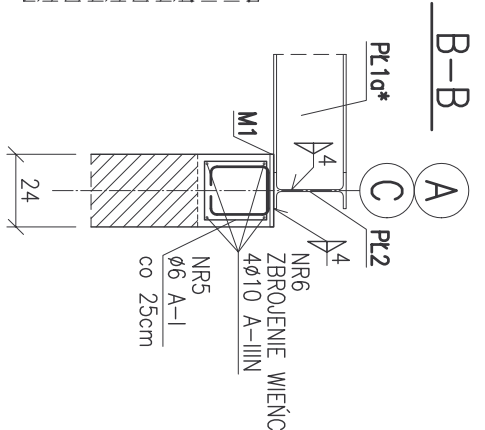


WIENIEC W2  
L=60,0m

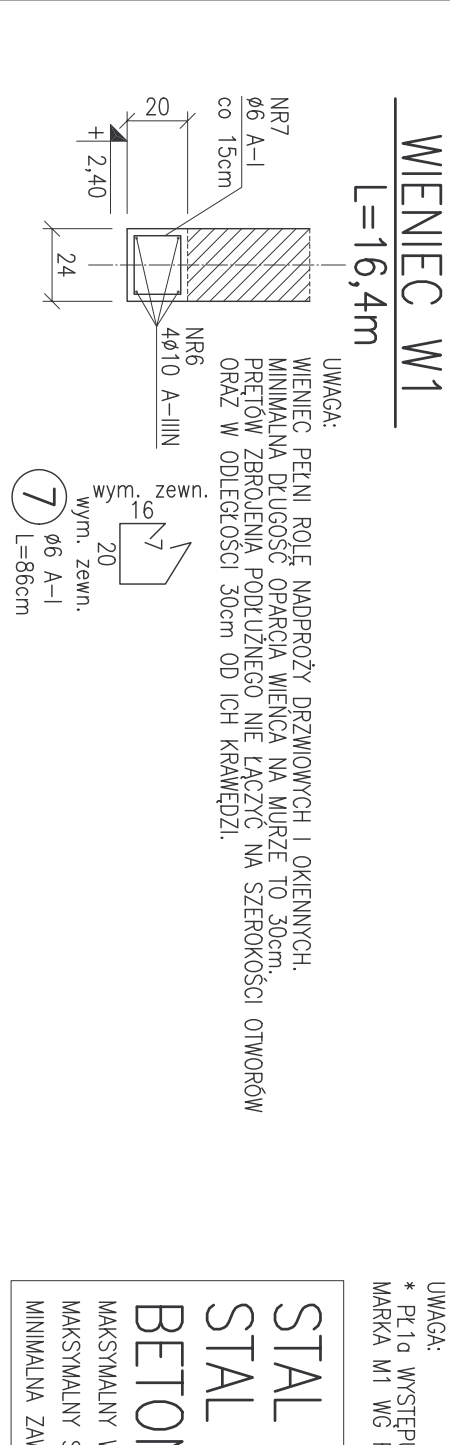
1

2

B-B

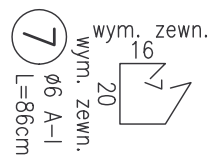


UWAGA:  
\* PL1<sub>0</sub> WYSTĘPIE Z PRAWEJ LUB LEWEJ STRONY.  
MARKA M1 WG RYSUNKU K2.4



WIENIEC W1  
L=16,4m

UWAGA:  
WIENIEC PEŁNI ROLĘ NADPROŻY DRZWIOWYCH I OKIENNYCH.  
MINIMALNA DŁUGOŚĆ OPARCIA WIENCA NA MURZE TO 30cm.  
PRĘTÓW ZBRÓJENIA PODŁUŻNEGO NIE ŁĄCZYĆ NA SZEROKOŚCI OTWORÓW  
ORAZ W ODLEGŁOŚCI 50cm OD ICH KRAWĘDZI.



wym. zewn.  $\phi$ 6 A-I L=86cm

STAL A-IIIIN B500SP  
STAL A-I St3S-b  
BETON B25  
MAKSYMALNY WYMIAR KRUSZYWA 15mm  
MAKSYMALNY STOSUNEK w/c 0,60  
MINIMALNA ZAWARTOŚĆ CEMENTU 280kg/m<sup>3</sup>