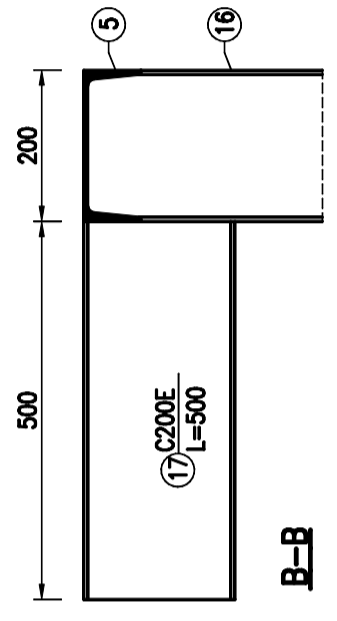


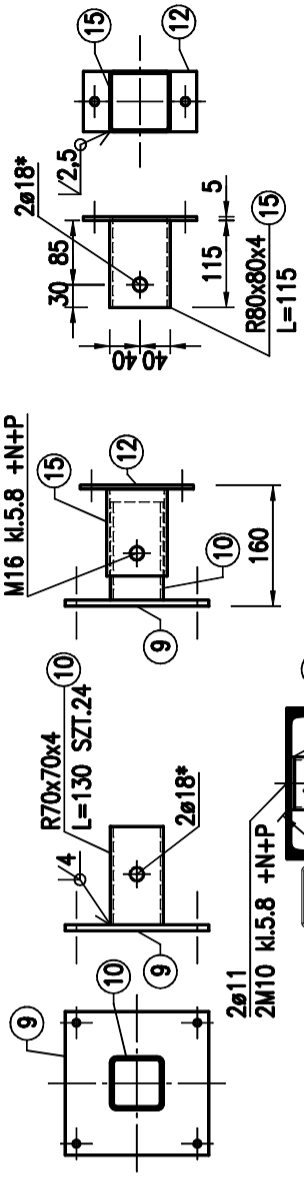
**R-5**  
RAMA ELEWACJI WSCHODNIEJ  
WYKONAĆ 6 SZTUK



**B-B**

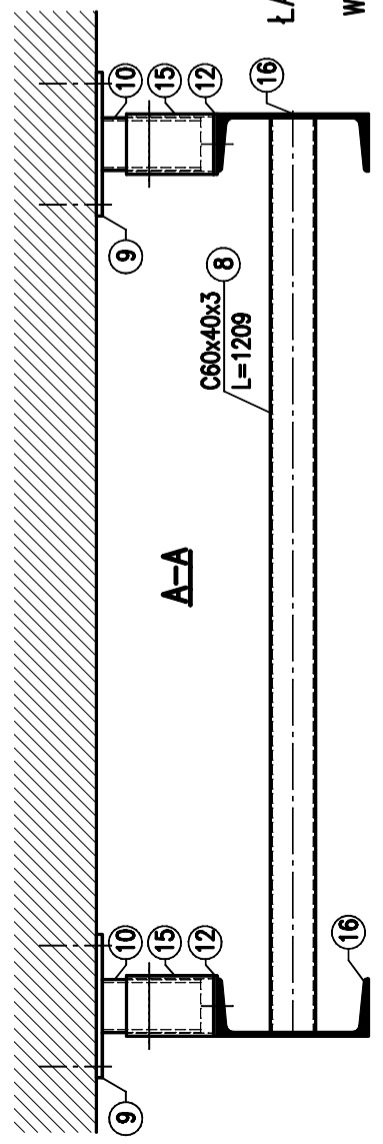
\* OTWÓR PRZELOTOWY Ø18 PRZEZ OBIE ŚCIANKI PROFILU WYKONAĆ NA BUDOWIE PO DOKŁADNYM USTAWIENIU WSZYSTKICH RAM.  
OTWÓR ZABEZPIECZYĆ ANTYKOROZYJNIE WG OPISU TECHNICZNEGO.

**ZAKOTWIENIE W ŚCIANIE**  
WYKONAĆ 5x4+2+2=24 SZTUKI



\* OTWÓR Ø18 WYKONAĆ NA BUDOWIE PO DOKŁADNYM USTAWIENIU RAM.  
OTWÓR ZABEZPIECZYĆ ANTYKOROZYJNIE WG OPISU TECHNICZNEGO.

- U W A G I**
1. PROFILE I BLACHY ZE STALI S235JR2 LUB RÓWNOWALNEJ.
  2. SPAWANIE PROFILI NR 1, 2, 3 I 4 – SPOINY CZOŁOWE NA PEŁNĄ GRUBOŚĆ ŚCIANEK ELEMENTÓW.
  3. ŁĄCZNIKI: SRUBY WG OPISU.
  4. ZABEZPIECZENIE ANTYKOROZYJNE PROFILI, BLACH, PRETÓW I ŁĄCZNIKÓW: POWŁOKA CYNKOWA WEDŁUG OPISU TECHNICZNEGO.
  5. NIEUWZGLĘDNIĆ W PROJEKIE OTWORY TECHNOLOGICZNE PROCESU CYNKOWANIA WYKONAĆ ZGODNIE Z WYTYCZNYMI ZAKŁADU CYNKOWNICZEGO.
  6. BLACHY NR 9 MOCOWAĆ DO ŚCIANY ZA POMOCĄ KOTEW CHEMICZNYCH NP. KOELNER R-KEM+ +R-STUDS, HILTI HIT-HY 50 LUB RÓWNOWALNYCH. SZCZEGÓŁY W OPISIE TECHNICZNYM.
  7. NA RYSUNKACH NR K3.4, K3.5 I K3.6 OBOWIĄZUJE CIĄGŁA NUMERACJA ELEMENTÓW.



**A-A**

WSZYSTKIE SKŁADNIKI  
DOKUMENTACJI STANOWIĄ  
INTEGRALNĄ CAŁOŚĆ. PROJEKT CZYTAĆ  
ŁĄCZNIE Z INNYMI PROJEKTAMI BRANŻOWYMI.  
WSZELKIE PRAWA ZASTRZEŻONE, POWIELANIE LUB  
WYKORZYSTYWANIE NIEZGODNE Z PRZEZNACZENIEM, BEZ  
ZGODY AUTORA DOKUMENTACJI, JEST ZABRONIONE.

ROZBUDOWA BUDYNKU DOMU KULTURY "SOKÓŁ"	
Czerwonak, ul. Gdyńska 47, dz. nr 9/1	
branża	KONSTRUKCJA
faza	PROJEKT WYKONAWCZY
<b>RAMA R5 – DETALE</b>	
<b>K3.6</b>	
skala	1:10
data	06.2013
projektant	mgr inż. SZYMON CZYZAK
upr.	7131/185/P/2002